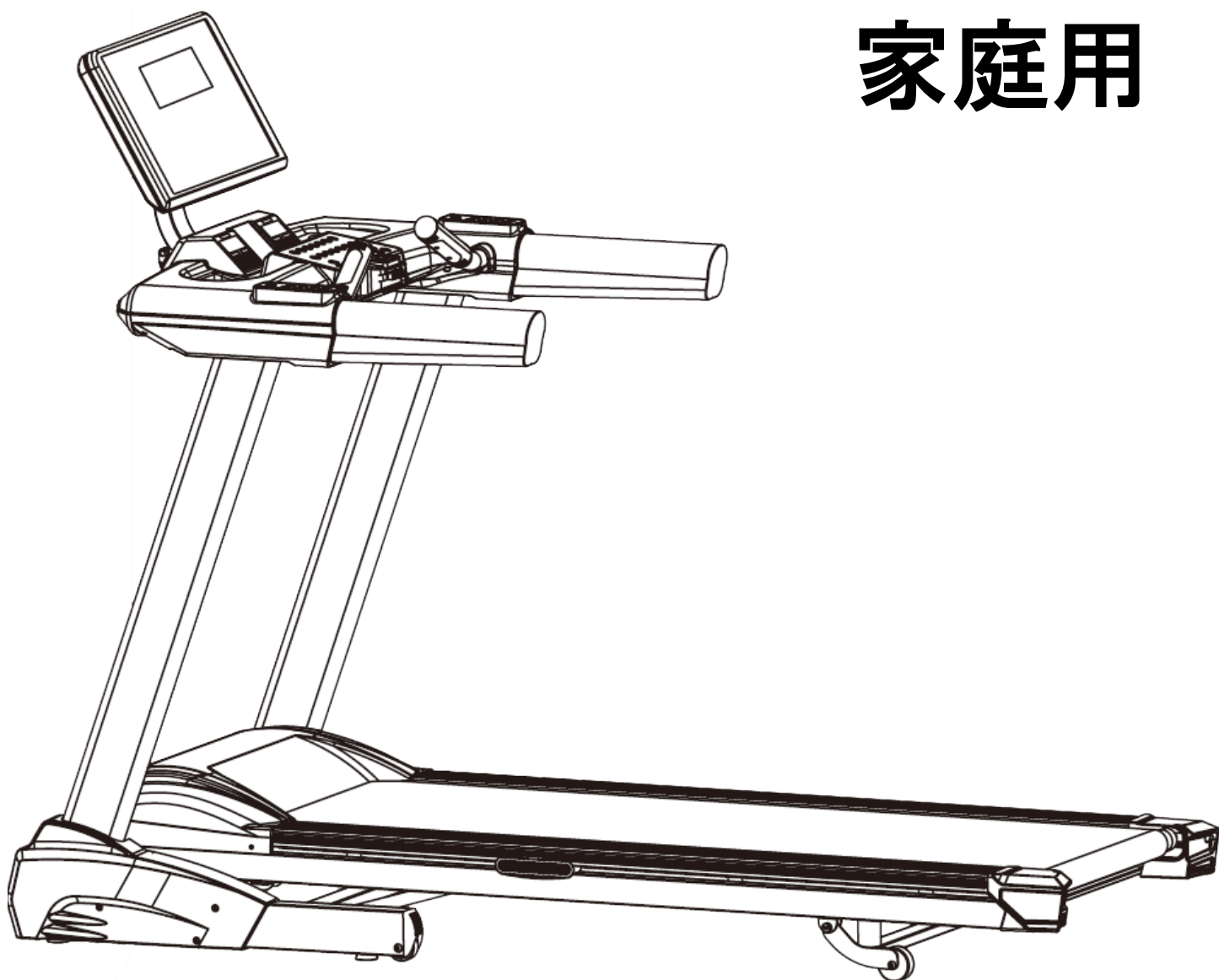


ヘルスジョガー

HJ-202DC

家庭用



こちらの電動トレッドミルをお使いになる前に必ず本取扱説明書をよくお読みください。
お読みになった後もいつでもご覧いただけるよう、大切に保管してください。



目次

| | |
|-------------|-------------|
| 安全上のご注意 | P 2 ~ P 6 |
| 各部名称 | P 7 |
| 部品リストと工具パック | P 8 |
| 開梱及び組立 | P 9 ~ P 13 |
| 手すりの取り付け | P 14 ~ P 16 |
| 折畳方法と移動方法 | P 17 |
| トレーニング前の確認 | P 18 ~ P 20 |
| モニター説明 | P 21 |
| 操作パネル説明 | P 22 |
| 操作説明 | P 23 ~ P 28 |
| メンテナンス | P 29 ~ P 33 |
| 展開図 | P 34 |
| 製品仕様 | P 35 |
| 保証書 | P 36 |

安全上のご注意




☆お使いになる前によくお読みください

○ここに示した警告サインと図記の例は、製品を安全に正しくお使いいただき、ご使用者や周辺環境への危害や損害を未然に防止するものです。
しっかりとご確認いただいた上でお使いになってください。
※表示と意味は次のようになっています。

| 警告サイン | 内 容 |
|--|--|
|  警告 | 誤った取り扱いをすると、人が死亡または重症を負う可能性が想定される内容を示します。 |
|  注意 | 誤った取り扱いをすると、人が傷害を負ったり物的損害（注1）の発生が想定される内容を示します。 |

（注1）物的損害とは、家具・家財および家畜・ペットに関わる拡大損害を示します。

図記号の例

| | |
|---|--|
|  | △記号は注意（警告を含む）を表示します。具体的な注意内容は、△の中や、近くに文章や絵で示します。 左図の場合は“感電注意”を示します。 |
|  | ⊙記号は禁止（してはいけないこと）を示します。具体的な禁止内容は⊙の中や、近くに文章や絵で示します。 左図の場合は“分解禁止”を示します。 |
|  | ●記号は強制（必ず守ること）を示します。具体的な強制内容は、●の中や、近くに文章や絵で示します。 左図の場合は“一般的な強制”を示します。 |

安全上のご注意

●健康を害することのないため必ず守っていただきたいこと






| 警告 | | 注意 | |
|---|---|--|---|
| <p>本機は、健康な人を対象とした商品です。心臓病、高血圧症、糖尿病、呼吸器疾患、変形性関節症、リマウチ、痛風、妊娠中の方、リハビリ目的とする方は、必ず医師と相談の上使用してください。 ※事故や体調不良をおこす原因となります。</p> | ! | <p>運動前のウォーミングアップ、運動後のクールダウンは必ずおこなってください。 ※ケガや健康を害する恐れがあります。</p> | ! |
| <p>運動中、身体に異常（めまい、冷や汗、吐き気、脈拍の乱れ、動機など）を感じたときはただちに運動をやめてください。 ※健康を害する恐れがあります。</p> | ⊘ | <p>日頃、運動していない方は、徐々に運動強度を上げるようにしてください。 ※ケガや健康を害する恐れがあります。</p> | ! |
| | | <p>飲食後や、疲労時、運動直後、または体力の状態が平常でないときは、運動をおこなわないでください。 ※健康を害する恐れがあります。</p> | ⊘ |

●お子様の事故やケガを防ぐため必ず守っていただきたいこと

| 警告 | | 警告 | |
|---|---|--|---|
| <p>使用中、本機の周りにお子様を近づけないでください。 ※ケガをする恐れがあります。</p> | ⊘ | <p>保護者の方は、お子様が本機で遊ばないようにご注意ください。 ※ケガをする恐れがあります。</p> | ⊘ |
| <p>開梱したときにでるビニール袋で遊ばせないようにしてください。 ※窒息する恐れがあります。</p> | | <p>本機にお子様があざがったり、寄りかかったりしないようご注意ください。 ※ケガをする恐れがあります。</p> | |
| | | <p>お子様が保護者の監督指導なしに勝手に使用しないようご注意ください。 ※ケガをする恐れがあります。</p> | ! |

安全上のご注意

●本機を安全に使用していただくために必ず守っていただきたいこと

|  注意 | |  注意 | |
|---|---|---|---|
| <p>本機は、取扱説明書に従って正しく使用してください。 ※ケガをする恐れがあります。</p> | | <p>ご使用前に、ベルトに亀裂や摩擦などの変化がないか、接地部のがたつきやハンドルなどの接合部に異常がないか確認してから使用してください。 ※使用中に破損すると危険です。</p> | |
| <p>運動に適した服装で使用してください。回転、駆動部に巻き込まれる恐れがあるため、ひも類のない服装にしてください。 ※ケガをする恐れがあります。 ※衣服を損傷する恐れがあります。</p> | | <p>乗降する場合などにハンドルにもたれかからないように注意してください。 ※転倒やケガをする恐れがあります。</p> | |
| <p>本機は、運動に適した靴を履いて使用してください。 ※ケガをする恐れがあります。</p> | | <p>ベルトが一方に片寄ってきたり、はずれそうになったときは、使用を中止し、ただちにベルト調整ネジで調整してください。 ※ケガをする恐れがあります。</p> | |
| <p>本機は、別の用途に使用しないでください。 ※ケガをする恐れがあります。</p> |  | <p>ベルトの中央を歩いてください。 ※ベルトの端や左右に片寄って歩くとベルトの片寄りや摩擦、破損の原因となり、ケガをする恐れがあります。</p> |  |
| <p>同時に2人以上で使用しないでください。 ※ケガをする恐れがあります。</p> | | <p>トレーニング中、ベルトの走行方向に対し逆方向につっぱったり、足をひきずるような歩行はしないでください。 ※ケガをする恐れがあります。</p> | |
| <p>トレーニング中は必ず安全キーを使用してください。 ※事故を誘発する恐れがあります。</p> | | <p>ベルト調整中はベルトに触れないでください。 ※ケガをする恐れがあります。</p> | |
| <p>最大使用体重制限は130Kgです。体重が130Kgを超える方は使用しないでください。 ※使用中、破損する恐れがあります。 ※安全装置が作動し、ベルトが急に停止する恐れがあります。</p> | | <p>動かない場合や異常を感じたときは、使用を中止し、電源スイッチを切り、電源プラグを抜き、ご購入された販売店までご連絡ください。 ※発火したり、故障や事故の原因となります。</p> | |
| <p>歩行中、歩行デッキに飛び乗ったり、飛び降りたりしないでください。また、トレーニング中に本機を動かしたり、周囲の人が使用者を押ししたりしないでください。 ※事故の誘発や転倒の恐れがあります。</p> | | <p>分解や修理、改造を行なわないでください。 ※発火したり、故障や事故の原因となります。</p> |  |

安全上のご注意






●設置や移動の際に必ず守っていただきたいこと

(テレビ等電磁波の発生する機器より2M以上離れた場所に設置して下さい)

| ⚠ 注意 | |
|---|---|
| <p>乗り降りや運動に十分なスペースを確保してください。 ※事故の誘発や転倒の恐れがあります。</p> | |
| <p>水平な堅い床の上に設置してください。 ※転倒してケガをする恐れがあります。 ※本機が沈み込み、畳・じゅうたんにベルトが擦れて損傷したり、摩擦熱で発火、発煙の恐れがあります。</p> | |
| <p>表示ユニットを取り付けている固定用ネジやスタンドの取り付けネジが確実に取り付けができていないか、また調整部が適切に調整されているか、必ず確認してください。 ※ネジがゆるんだまま本機を使用すると、ケガをする恐れがあります。</p> | ⚠ |
| <p>本機の下に破れにくく、滑りにくいシートなどを敷いてください。 ※本機がシート上で滑り、転倒してケガをする恐れがあります。 ※床面を傷つけたり、汚したりする恐れがあります。</p> | |
| <p>電源プラグや電源コードは濡れたり燃えやすい物が近くにあることを確認して使用してください。 ※感電、発火の原因になります。</p> | |
| <p>設置や移動をするときは、電源プラグを抜いてください。 ※感電する恐れがあります。 ※事故の誘発やケガをする恐れがあります。</p> | |
| ⚠ 注意 | |
| <p>歩行デッキを折りたたむときや倒すときは、電源プラグを抜いてください。 ※事故の誘発やケガをする恐れがあります。</p> | |
| <p>歩行デッキを折りたたむときや倒すときは必ずデッキの後を持ってください。 ※事故の誘発やケガをする恐れがあります。</p> | |
| <p>移動時には、歩行デッキが折りたたみ止め具でしっかりと固定されていることを確認してください。 ※転倒やケガをする恐れがあります。</p> | ⚠ |
| <p>本機を手前に傾けるときは、デッキの後方を持ってください。 ※デッキの後方を持って移動しないと事故の誘発やケガをする恐れがあります。</p> | |
| <p>屋外や浴室付近、湿気やホコリの多いところ、水滴などがかかる場所には設置したり保管したりしないでください。 ※感電する恐れがあります。 ※さびの発生や故障の原因になる恐れがあります。</p> | |
| <p>ベルト面が直射日光に当たる場所や、高温の場所には設置しないでください。 ※ベルトの劣化の原因になります。 ※カバー等が変形することがあります。</p> | ⊘ |
| <p>本機は重量物であるため、無理な姿勢で持ち上げたり、支えたりしないでください。 ※腰痛やケガの恐れがあります。</p> | |

安全上のご注意

●電源の取り扱いについて必ず守っていただきたいこと

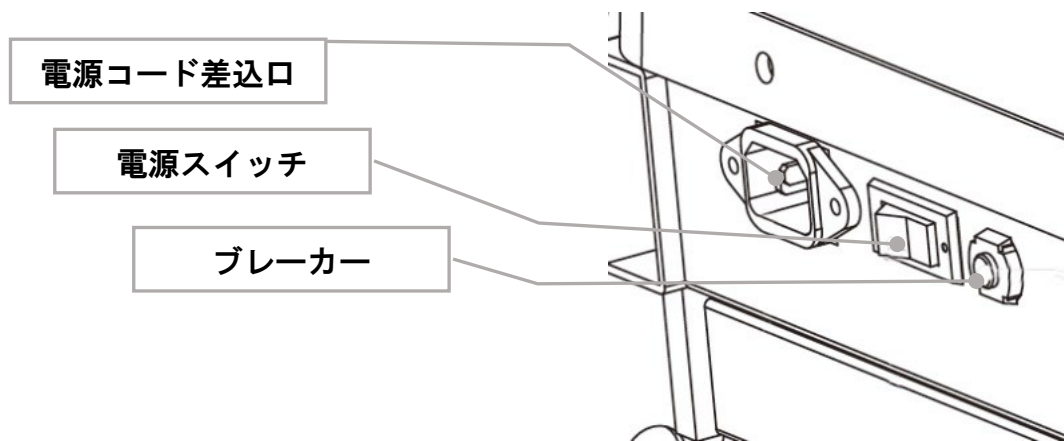
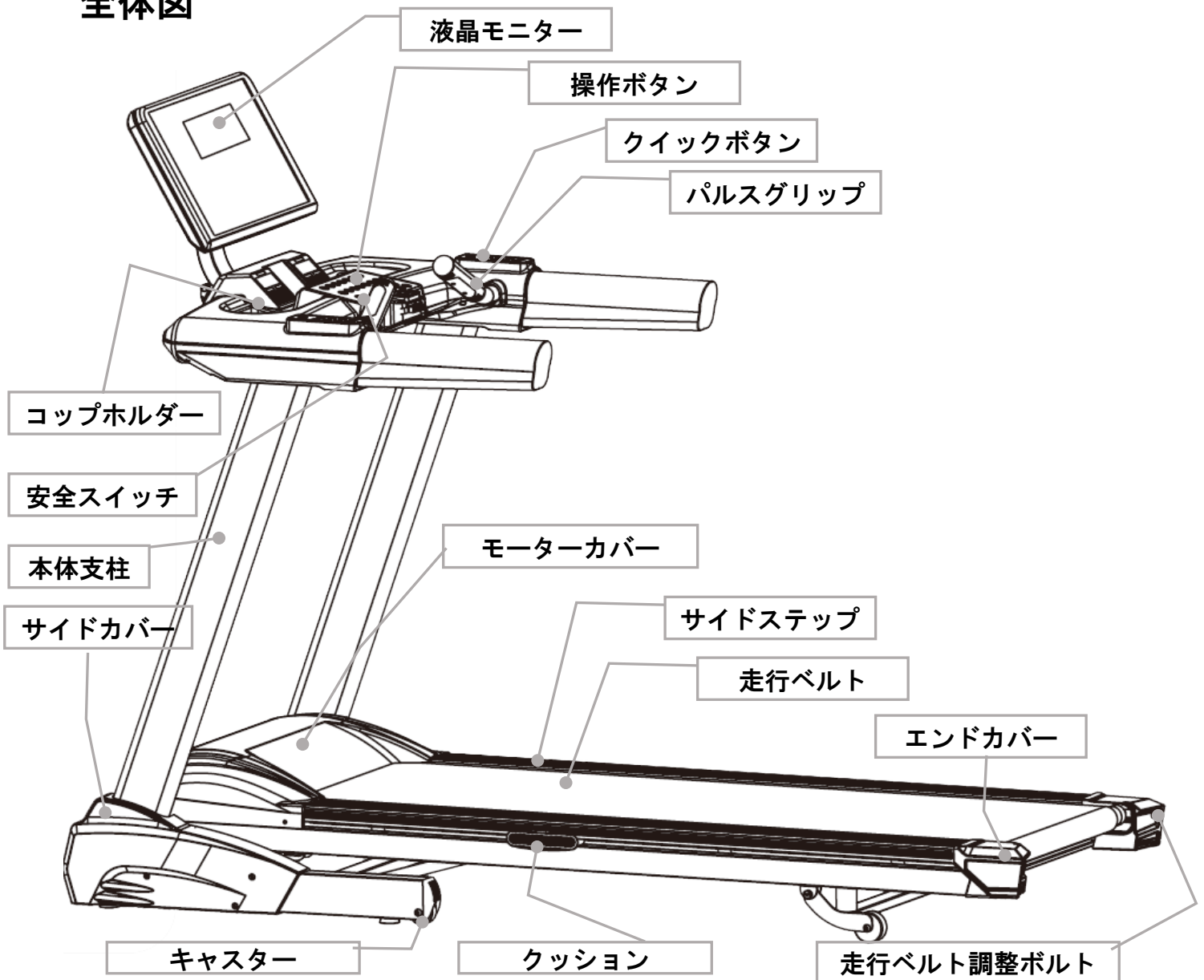
| 警告 | | 注意 | |
|--|--|---|--|
| <p>電源プラグを濡れた手で抜き差ししないでください。 ※感電やケガをする恐れがあります。</p> |  | <p>使用後は電源スイッチを切り、使用時以外は電源プラグをコンセントから抜いてください。 ※事故やトラブルにつながる恐れがあります。</p> |  |
| <p>電源は必ず交流100V/15Aを使用してください。ブレーカーからの専用回路使用。 ※火災や感電の原因になります。</p> |  | <p>電源プラグを抜くときは電源コードを持たず、必ず電源プラグを持って引き抜いてください。 ※電源コードが断線やショートして火災や感電の原因になります。</p> |  |
| <p>タコ足配線はしないでください。 ※火災や感電の原因になります。</p> | | | |
| <p>電源プラグはホコリを拭き取り、コンセントにしっかり根元まで差し込んでください。 ※感電、ショート、発火の原因になります。 ※使用中に電源プラグが抜けると急にベルトが停止し、ケガをする恐れがあります。</p> |  | <p>アースは確実に取り付けてください。 ※静電気や故障のときの感電防止のために、アースは必ず取り付けてください。 アースの取り付けは、お買い上げの販売店、電気工事店へご相談ください。 (取り付け工事は有料です。)</p> |  |

お願い

- 本機を火気あるいは熱源の近くに保管しないでください。
- 本機の表示ユニットは精密な電子部品でできています。移動するときなどに衝撃を与えたり振動の加わる場所での使用は避けてください。
(動作が不安定になったり破損する場合があります。)
- 本機の使用環境運度は+10℃～40℃です。この温度範囲以外での使用は避けてください。
(故障の原因になります。)
- 運動中は、タバコを吸わないでください。
- 歩行デッキやベルトの隙間などに異物を入れないでください。
特にお子様のいるご家庭は注意してください。
(異物が入ったままで使用すると故障の原因になります。)
- 本機を廃棄するときはお住まいの市区町村の指導に従って処分してください。
(環境汚染の恐れがあります。)

各部の名称

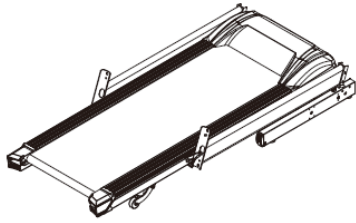
全体図



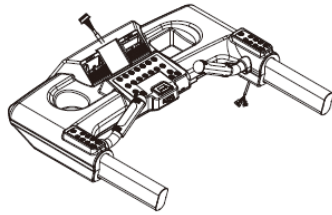
本体前側

部品リストと工具パック

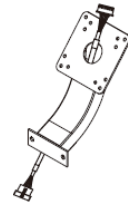
部品リスト



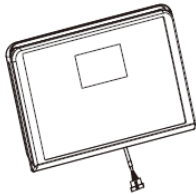
本体一式 ×1



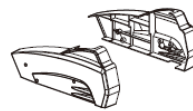
操作コンソール一式 ×1



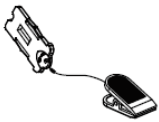
モニター支柱 ×1



液晶モニター ×1



サイドカバー一式 ×1



安全キー ×1



電源コード ×1



モニター前カバー ×1



ボルト工具パック ×1

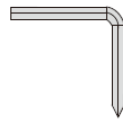


シリコン ×1

工具パック



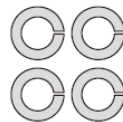
プラスネジ
M4×15L : 10本



六角プラスレンチ M5 : 1
六角レンチ M6 : 1



六角ボルト
M8×16L : 8本



スプリングワッシャー
M8 : 2枚



六角ボルト
M10×20L : 4本



スプリングワッシャー
M5 : 4枚



プラスネジ
M5×12L : 4本



内門ワッシャー
M10 : 4枚

e

開梱及び組立

< 設置時に関する注意事項 >

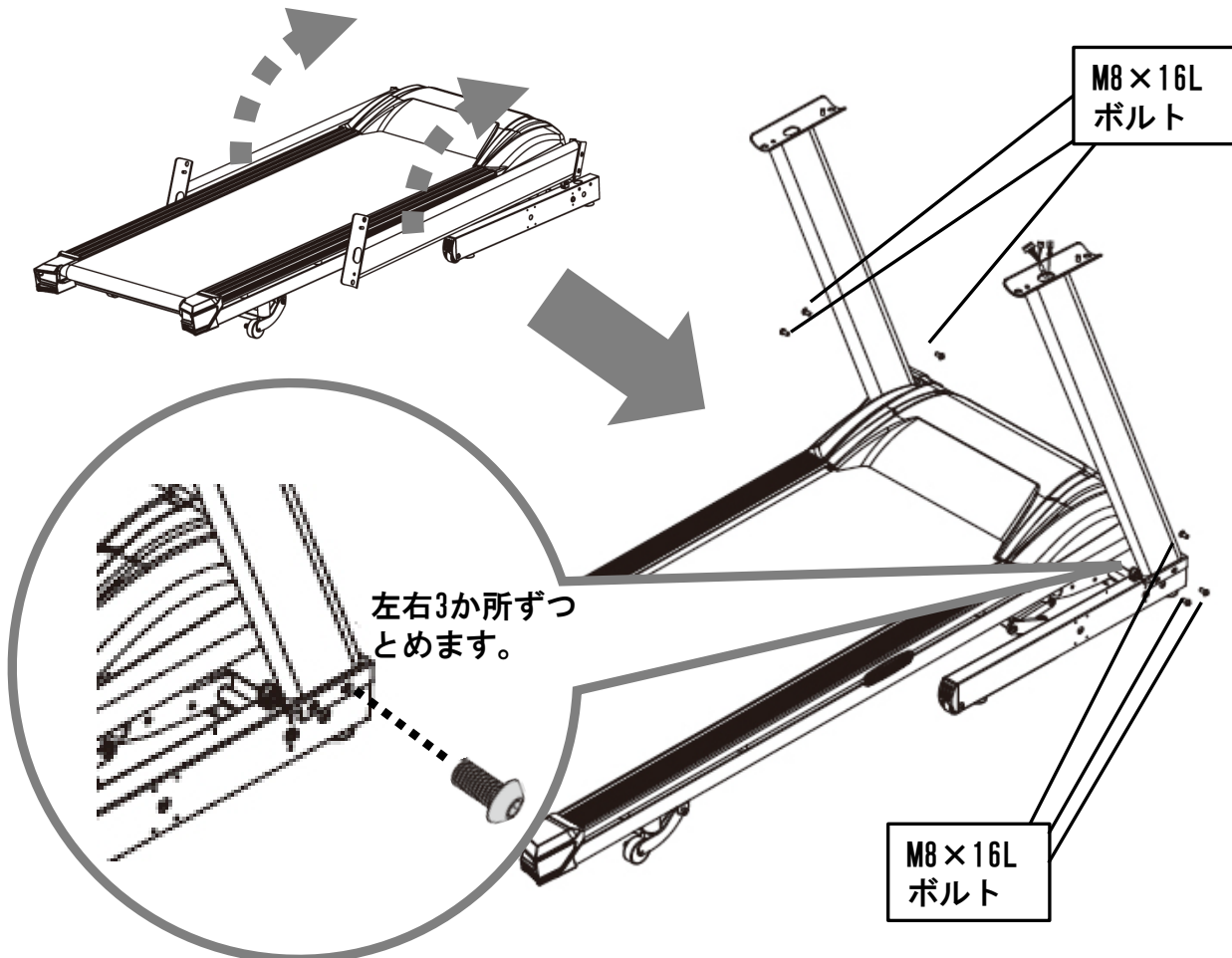
- 設置前に設置する十分なスペースがあるか確認をしてください。
- 水平な堅い床に設置してください。
- 床面を傷つけたり、汚さないように滑りにくく破れにくいシートなどを敷いてください。
- 電源コードは約1.5mです。電源コードがコンセントに届く範囲に設置してください。
- 電源は必ず交流100V15Aを使用し、延長コードを使わない事を強くお勧めします。

はじめに箱から全ての部品を取り出しましょう。P8参照
※本体は重量物です。取り出す際は十分に注意してください。
※組立は必ず2名以上で行ってください。

●STEP 1 支柱の組立

六角ボルトM8×16L：6本

- ①本体パーツの左右支柱を立ち上げ、M8×16L六角ボルト(6本)を取り付けます。
※この時全てのねじを仮止めした後、均等に増し締めしてください。

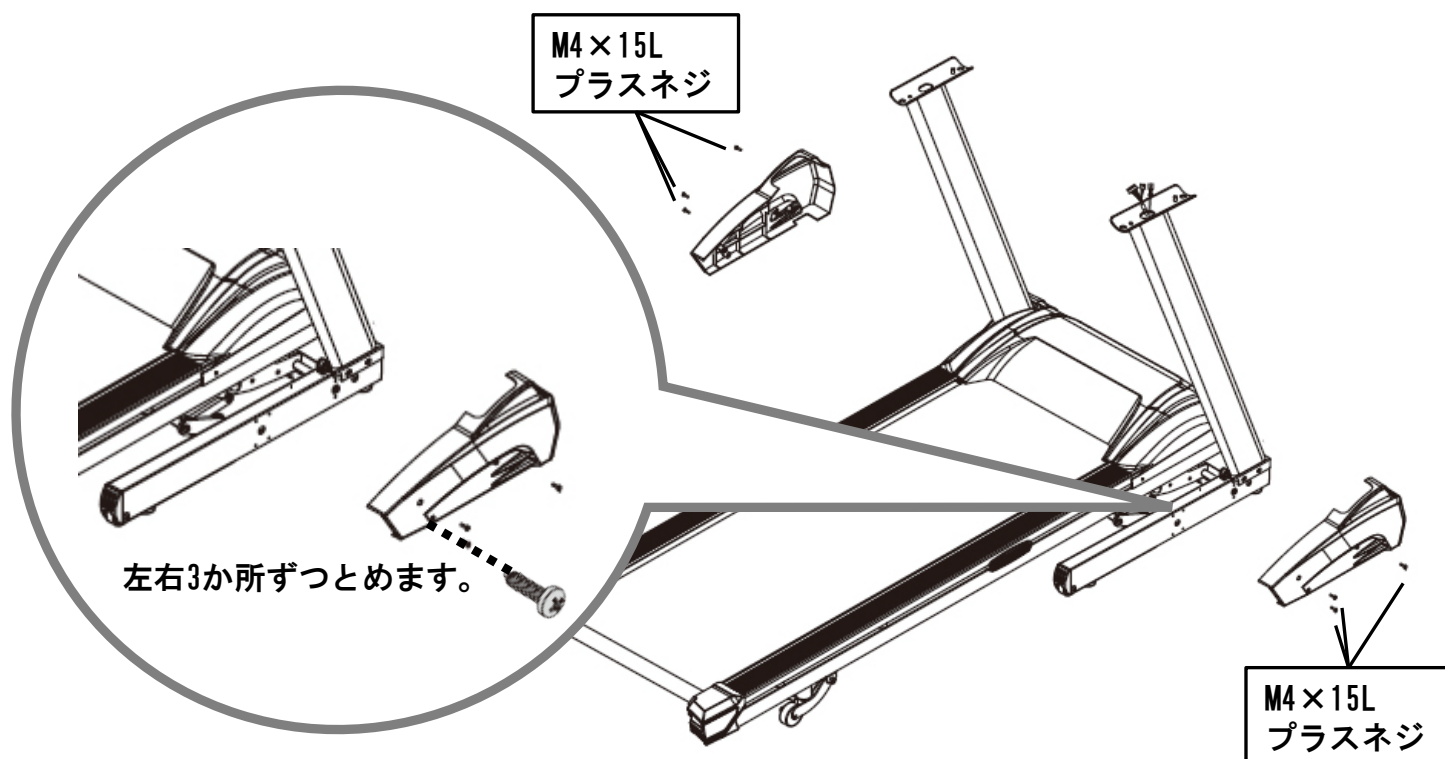


開梱及び組立

●STEP 2 サイドカバーの取り付け

プラスネジM4×15L：6本

- ① サイドカバーをM4×15L (6本) プラスネジで取り付けます。
※強く締めすぎるとプラスチックが破損する恐れがあるためご注意ください。

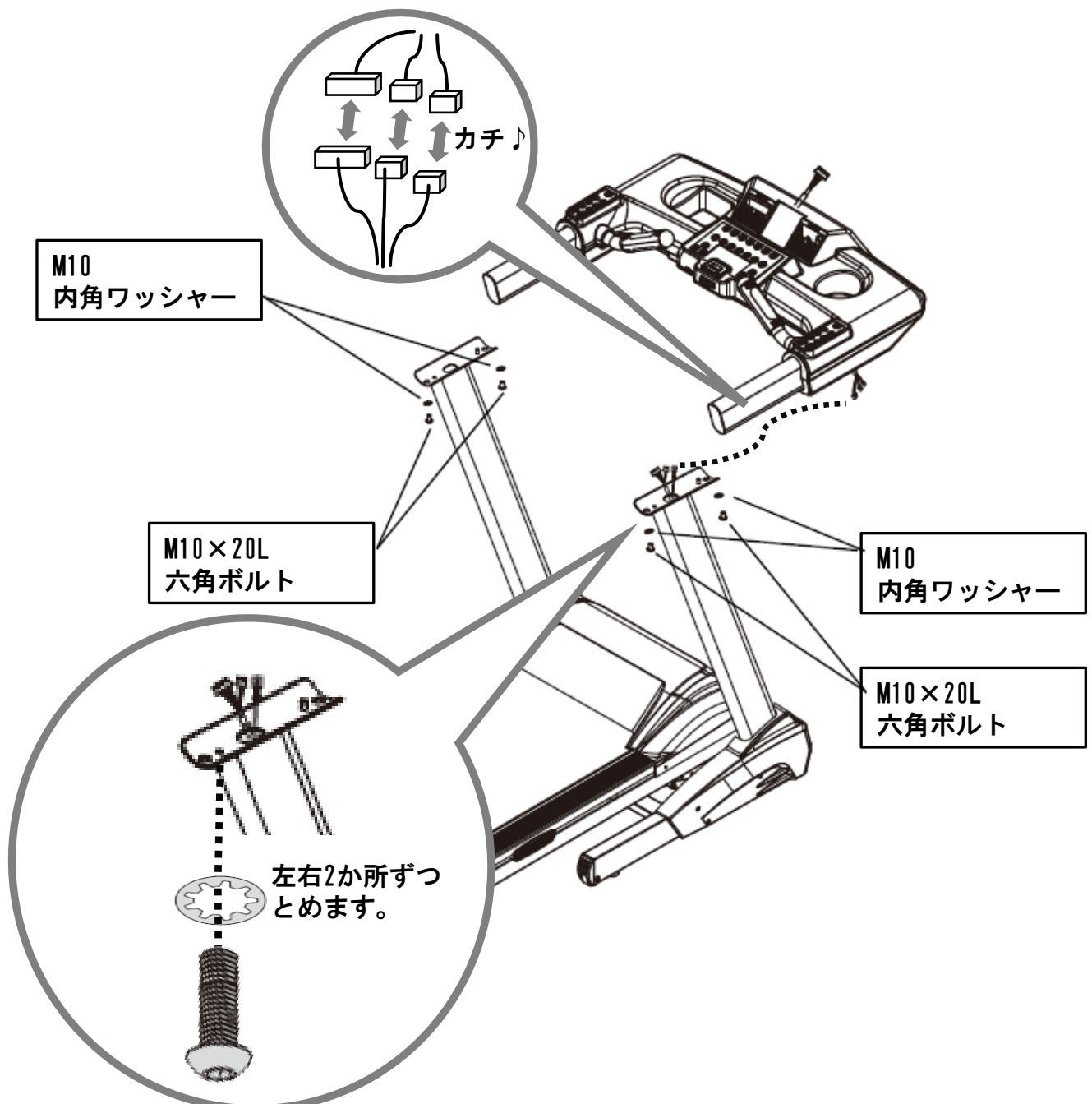


開梱及び組立

●STEP 3 操作コンソールの取り付け

六角ボルトM10×20L：4本 内角ワッシャー：4枚

- ①操作コンソールと右側支柱から出ているコードを接続します。
それぞれ対となる端子の針が受け側の並んだ穴に入るように接続してください。
※しっかりと接続を確認してください。断線注意！！
- ②M10×20L六角ボルト（4本）とM10内角ワッシャー（4枚）で操作コンソールを支柱へ取り付けます。
※全てのボルトを仮止めした後、均等に増し締めしてください。
この時にコードを挟まないよう十分にお気をつけください。

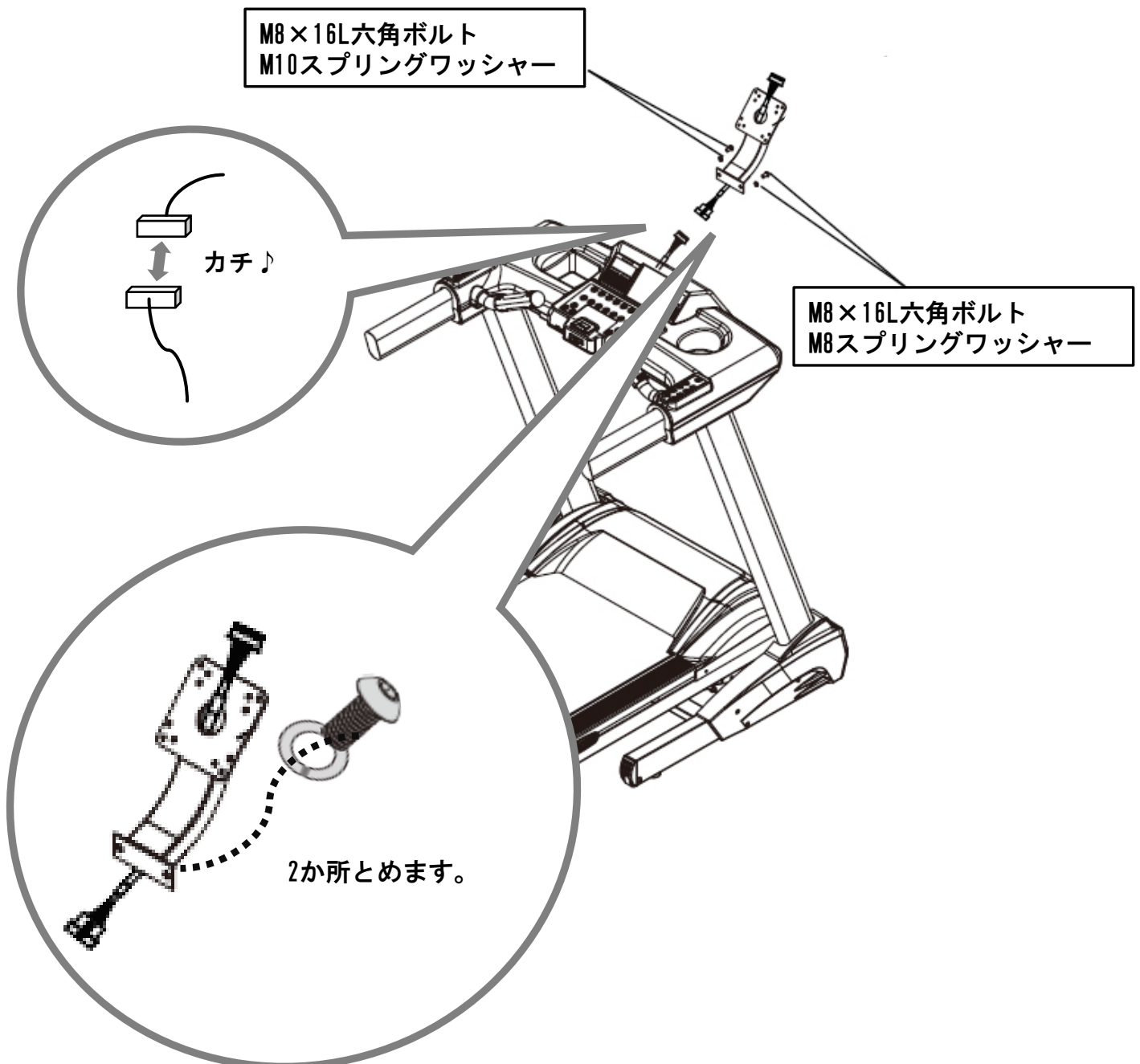


開梱及び組立

●STEP 4 モニター支柱の取り付け

六角ボルトM8×16L：2本 スプリングワッシャー：2枚

- ①モニター支柱のコードと操作コンソールから出ているコードを接続します。
※しっかりと接続を確認してください。断線注意！！
- ②M8×16L六角ボルト(2本)8Mスプリングワッシャー(2枚)でモニター支柱を操作コンソールへ取り付けます。
※コードを挟まないよう十分にご注意ください。

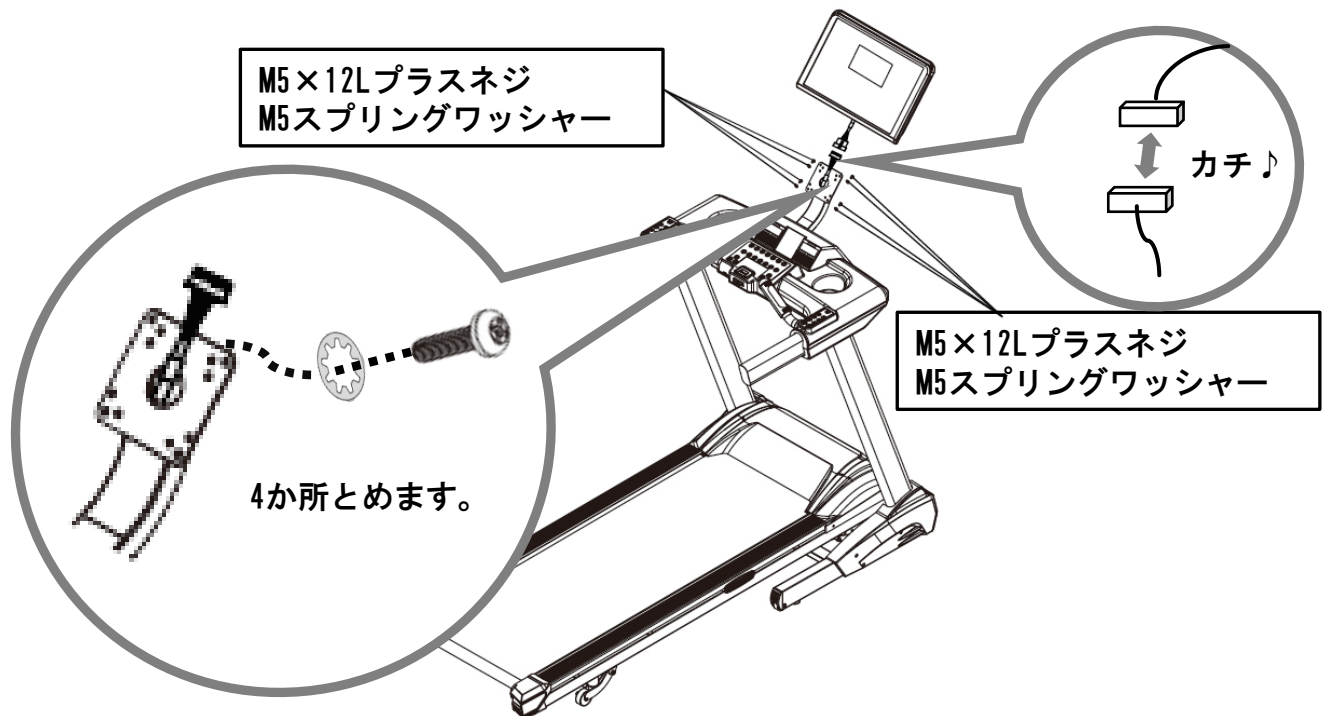


開梱及び組立

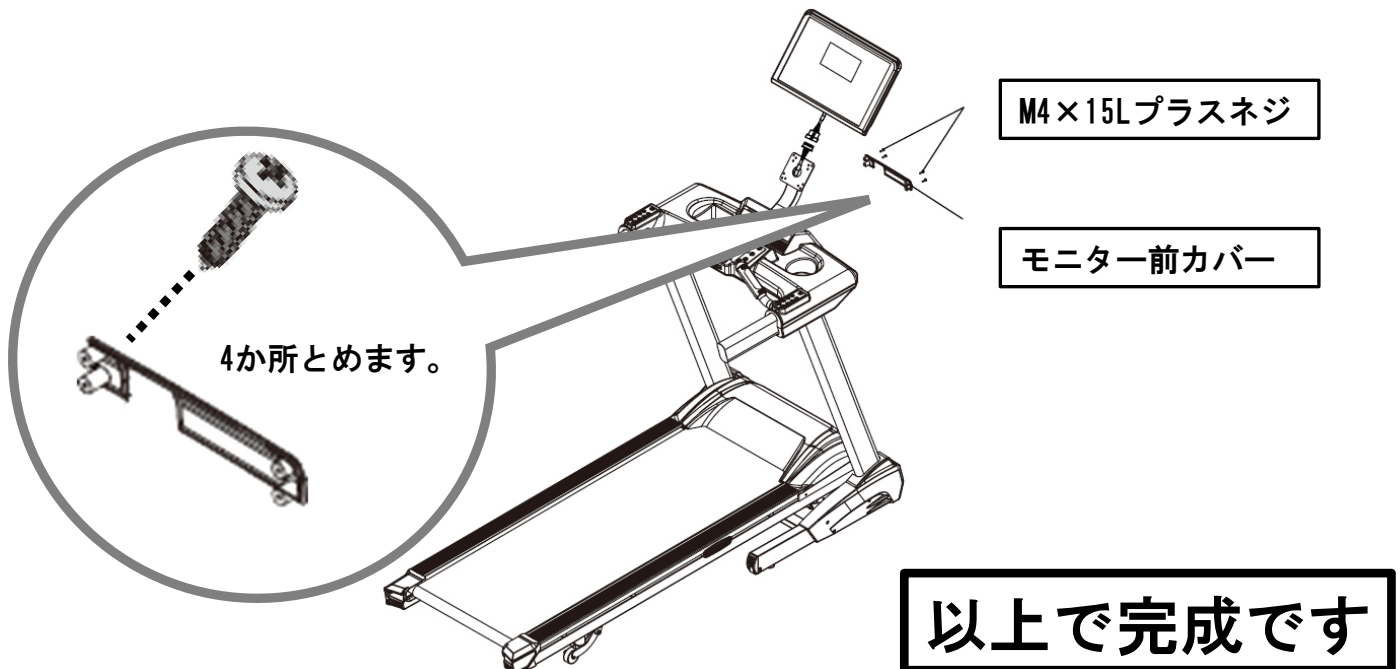
●STEP 5 液晶パネルの取り付け

プラスネジM5×12L：4本 スプリングワッシャーM5：4枚 プラスネジM4×15L：4本

- ①液晶モニターのコードとモニター支柱から出ているコードを接続します。
※しっかりと接続を確認してください。断線注意！！
- ②M5×12Lプラスネジ(4本)とM5スプリングワッシャー(4枚)で液晶モニターを取り付けます。
※コードを挟まないようご注意ください。

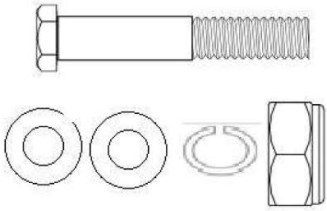
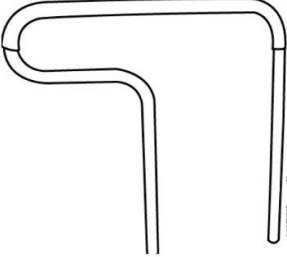
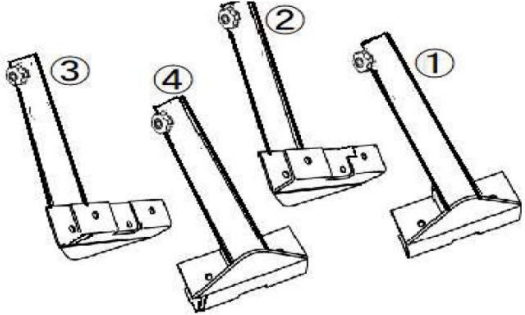
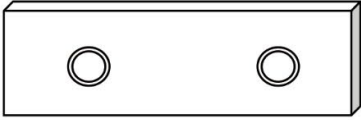


- ③M4×15Lプラスネジ(4本)でモニター前カバーを取り付けます。
※強く締めすぎるとプラスチックが破損する恐れがあるためご注意ください。



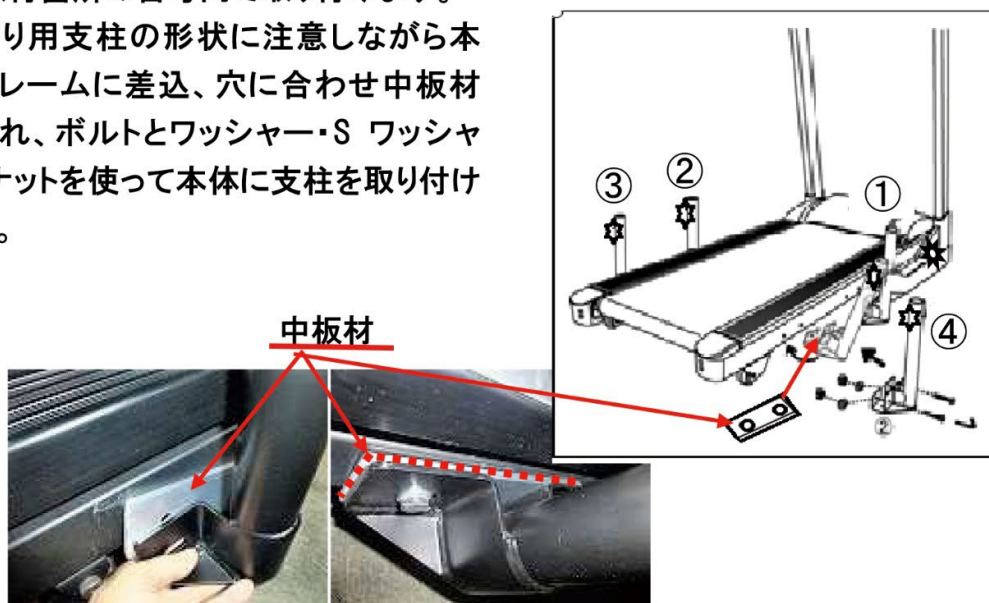
手すりの取り付け

HJ-202DCT/530T 手すり付用 付属部品

| | |
|--|---|
|  |  |
| <p>ボルト・ワッシャー・ナット 各 8set</p> | <p>手すりバー 2本</p> |
|  |  |
| <p>手すり用支柱 4本</p> | <p>中板材 4枚</p> |

取り付け方法

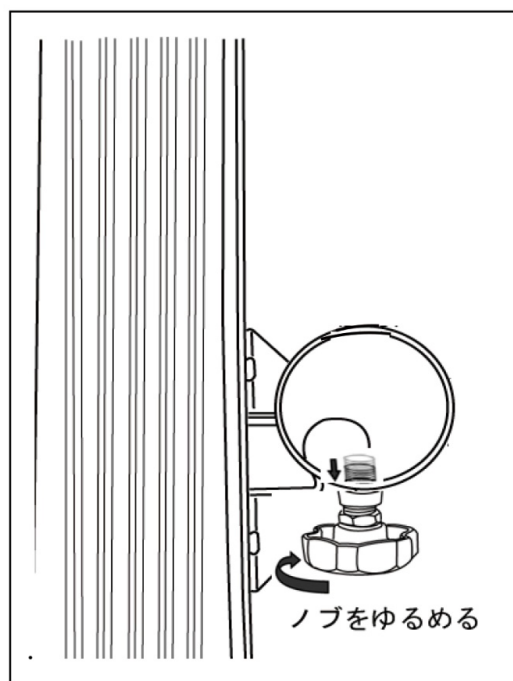
1. 図を参考にしてください。支柱番号と取付箇所の番号同で取り付けます。
手すり用支柱の形状に注意しながら本体フレームに差込、穴に合わせ中板材を入れ、ボルトとワッシャー・S ワッシャー・ナットを使って本体に支柱を取り付けます。



手すりの取り付け

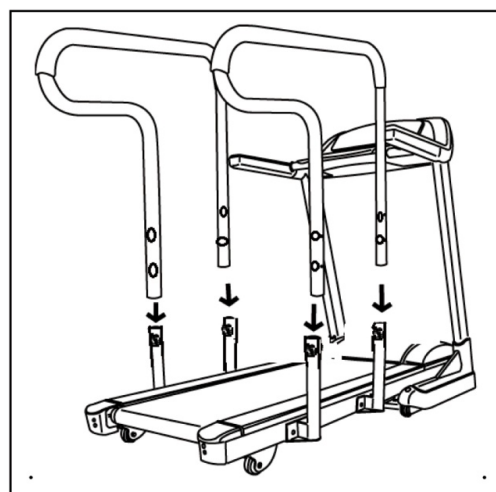
取り付け方法

- 2、
右図を参考にノブをゆるめてボルトを手すりバーが入る状態にします。



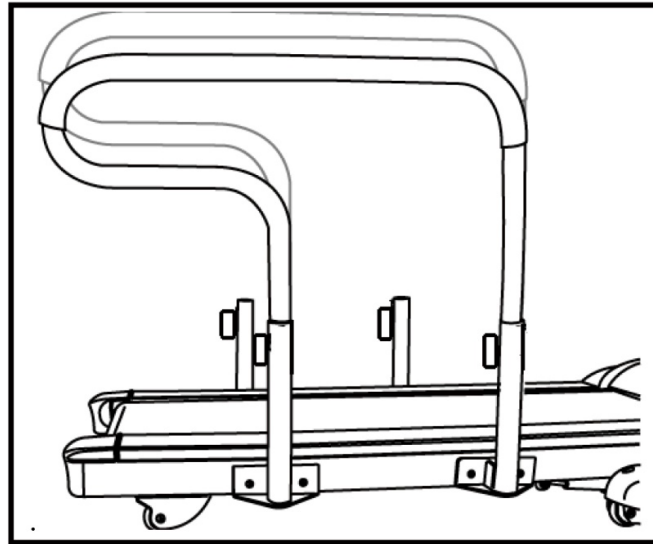
- 3、
右図を参考に手すりバーを支柱に差し込み
バーくぼみ部をノブネジでしっかりと固定し
てください。
以上で手すりの取り付けは完了です。

手すりの高さ調整は次ページにて説明



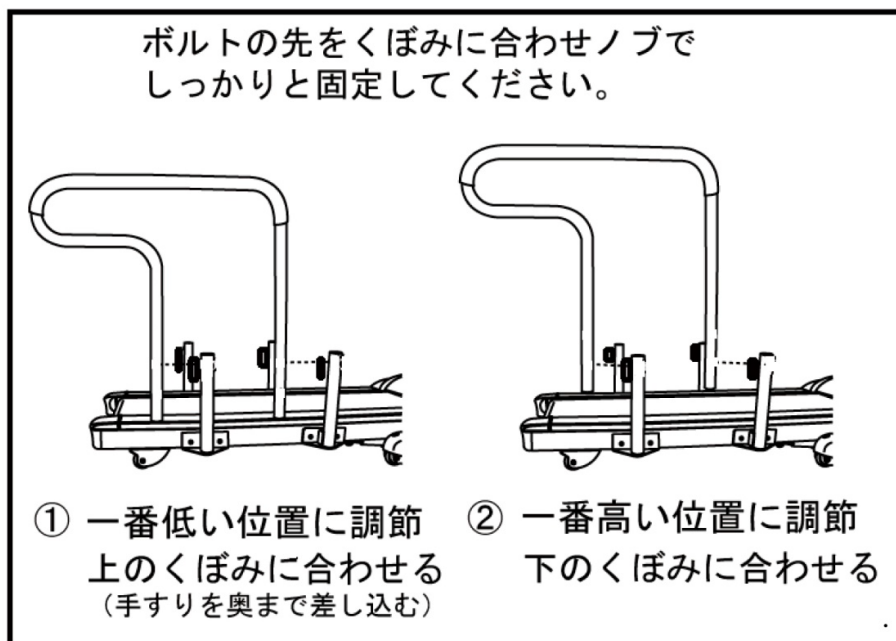
手すりの取り付け

手すり高さ調節方法



本製品では上図のように高さ調節が可能です。

下図を参考にお好みの高さに調節してください。



注意！！

手すりを取り付けると本体を折りたたむことができなくなります。

折畳方法及び移動方法

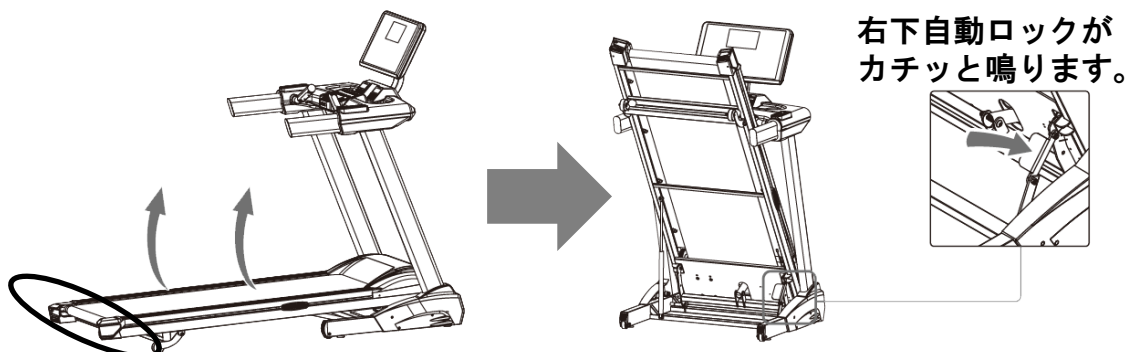
本製品は未使用時にコンパクトに収納するため、下のように折りたたみや移動が可能です。

注意！！

本体は重量物です。折りたたみ時や、移動させるときには十分に注意しましょう。

●折畳方法

- ① 走行板の後方を両手で持ち② 下図矢印の方向に持ち上げます。
- ③ そのままカチッと音がして自動ロックがかかる場所まで持ち上げてください。



後方を持ちます。

●折畳解除

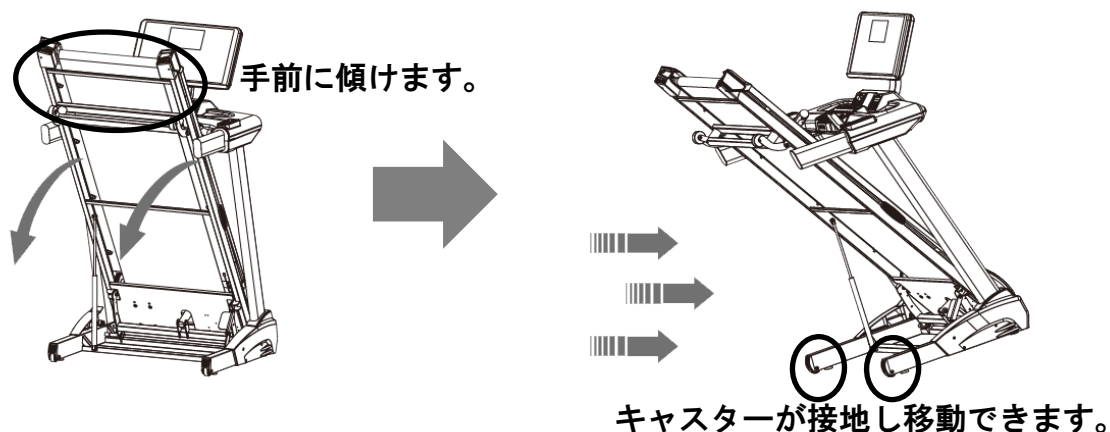
- ① しっかりと走行版を支え② 左下自動ロック部分のペダルを足で踏みます。
- ③ ロックが解除されたらゆっくりと走行板を下ろします。

しっかりと支えます。



●移動方法

- ① 折畳状態で② 電源コードを抜き③ 下図の○部分を持ち手前に傾けます。
- ④ 一定角度まで傾けるとキャスターが接地し、移動することができます。



トレーニング前の確認

● トレーニングを始める前に次のことを確認してください。

※日常のトレーニング前にも以下の手順で確認を行ってください。

1、アースを取り付ける

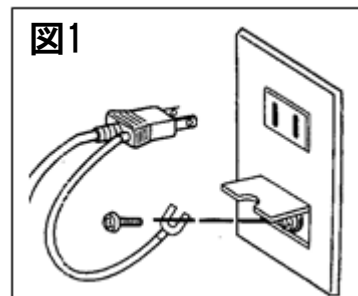
安全にご使用いただくためにアースは

必ず取り付けてください。(図1参照)

コンセントにアース端子がある場合、付属のアース端子を確実に取り付けます。

※アース端子接続時は電源スイッチを切り必ず電源プラグをコンセントから抜いてください。

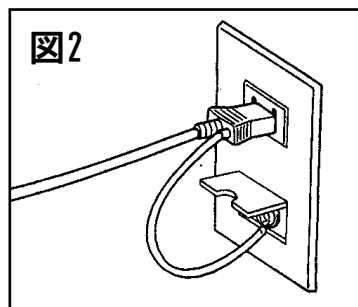
※コンセントにアース端子がない場合は電気工事店にご相談ください。



2、電源プラグをコンセントに差し込む

AC100V 15A単独回路似て使用してください。(図2参照)

※延長コードを使用する場合は、3m以内1500Wのコードを使用してください。



● トレーニングをする服装について

① 長い髪の毛は束ねてください

※転倒した時に、髪の毛がベルトなどに巻き込まれるとケガをする恐れがあります。

② 安全キーのクリップを衣服に取り付けてください。

※たるみの多い衣服にクリップをつけていると緊急時に安全キーが外れにくいので、紐の長さを調節し、なるべくたるみの少ない部分にクリップをつけてください。

③ 運動しやすい靴を使用してください。

※スリッパや草履は脱げやすく転倒しやすいため、必ず靴を履いて運動を行ってください。
ローラーシューズ等での使用禁止！！



※イラストは実際の商品とは異なります。

トレーニング前の確認

●準備・整理運動をしましょう

トレーニングの前には準備運動を、終わった後には整理運動をしましょう。

※トレーニング前後の準備・整理運動(ストレッチ)は、筋肉の緊張をほぐし、筋肉疲労を早く回復させます。細く長く息を吐きながら、下図を参考にしてストレッチをしましょう。



肩と肩甲骨のストレッチ

股関節のストレッチ

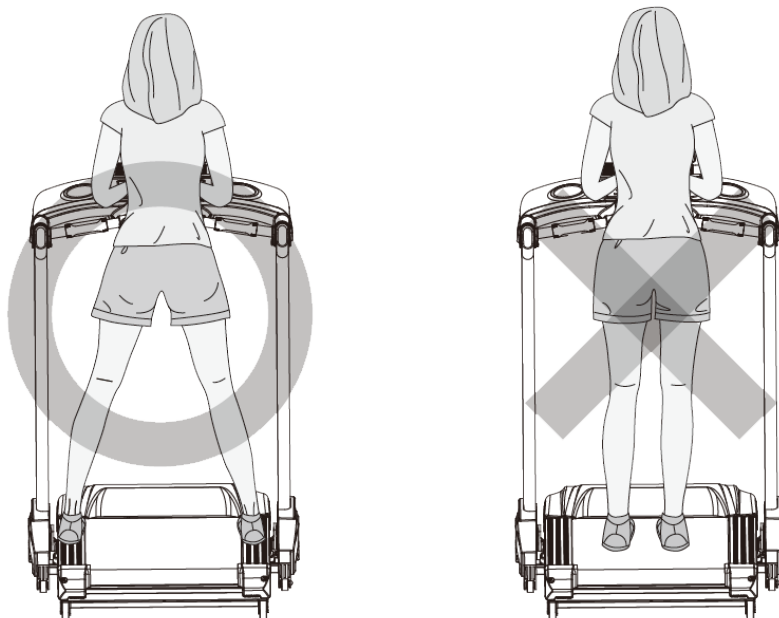
太腿のストレッチ

ふくらはぎのストレッチ

●スタートのしかた

サイドレールに足を乗せた状態でスタートし、ベルトに乗りましょう。

※ベルトに乗った状態でのスタートは、発進時に転倒の恐れがあることや、マシンへの負担増加につながります。両サイドのレールに足を乗せてスタートし、ベルトの動きを確認したうえでトレーニングを開始しましょう。



※使用中に危険を感じた場合はすぐにサイドレール上に移ってください

トレーニング前の確認

●正しい歩き方

《正しい歩き方のポイントを参考にして効果的なトレーニングをしましょう》

1、正しい姿勢

背筋を伸ばし、ベルトの中央で歩きます。
前かがみにならないように、前をまっすぐ見ながら歩きます。

2、手足の動かし方

【手】

馴れるまではハンドルを握って歩行して下さい。慣れてきたら、歩行するリズムに合わせて軽く振ります。

【足】

やや歩幅を広く取り、かかとから接地し足裏全体に重心をかけ、最後は足の指先を立てるようにします。



つっぱり歩き

両手でハンドルを握り、両足でベルトの動きに逆行する歩き方。一時的にベルトに負荷がかかり故障の原因となります。



はし歩き

ベルト左右、どちらかの端ばかり歩く歩き方。ベルトの片寄りの原因になります。

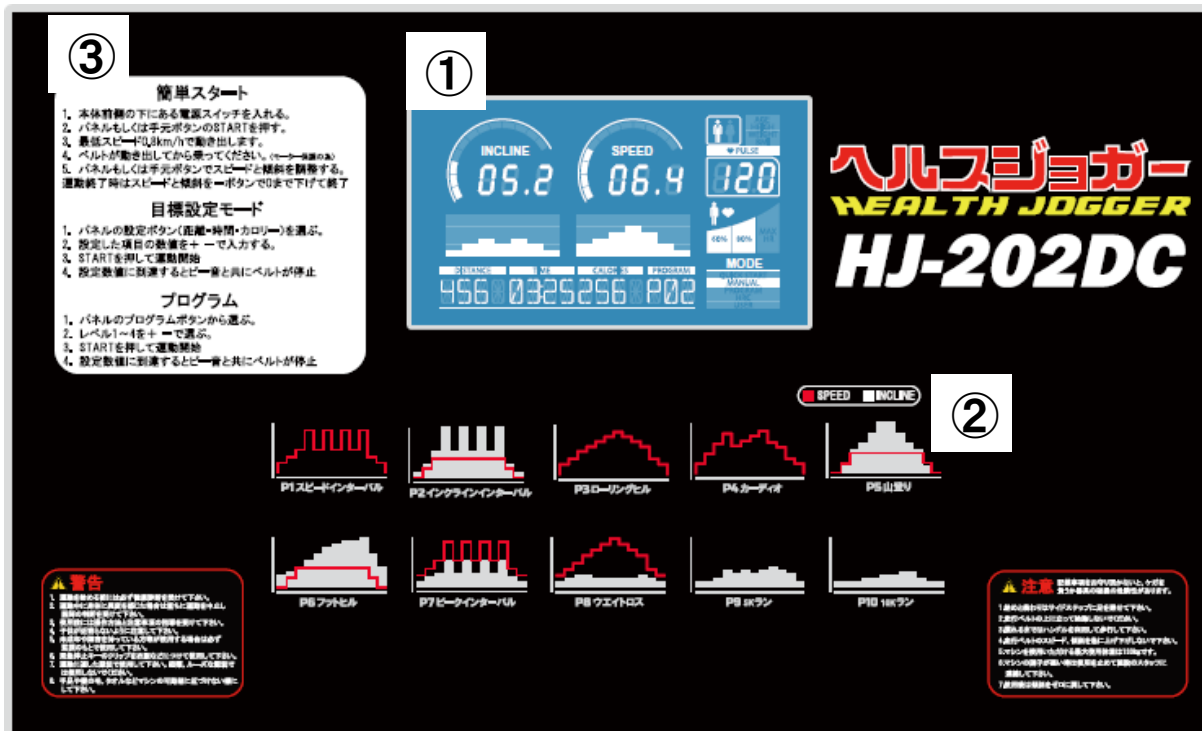


蹴り歩き

ベルトの速度よりも速い歩き方。一時的にベルトに大きな負荷がかかり故障の原因となります。

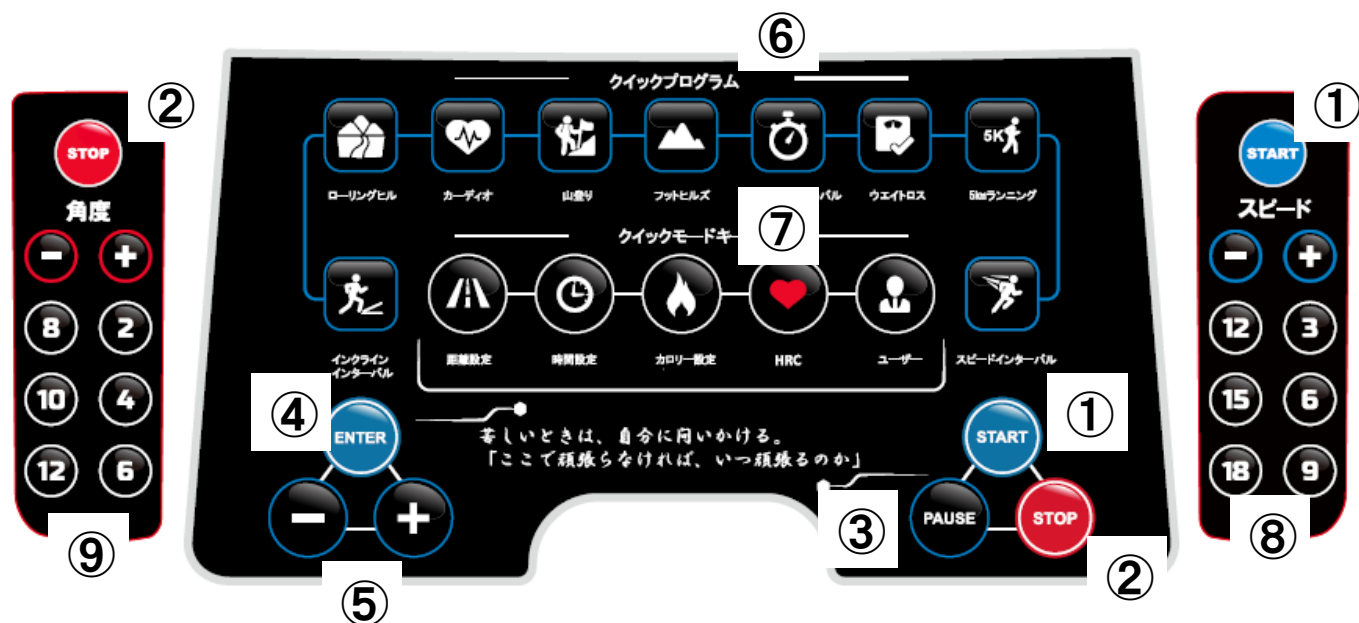
※イラストは実際の商品とは異なります。

モ ニ タ ー 説 明



| 画面記号 | 機能/説明 |
|---------|--|
| ①：スクリーン | トレーニング中の、経過時間/距離/消費カロリー/速度/傾斜/プログラム情報 等 各種情報が確認できます。 |
| ②：プログラム | 10種類の内蔵プログラムの速度/傾斜 変化が確認できます。 |
| ③：使用方法 | 簡単スタート/目標設定/プログラム の使用方法が確認できます。 |

操作パネル説明



| 画面記号 | 機能/説明 |
|---------------|--|
| ① : STARTボタン | トレーニングを開始します。 |
| ② : STOPボタン | トレーニングを終了します。 |
| ③ : PAUSEボタン | トレーニングを一時中断します。 |
| ④ : ENTERボタン | 各種入力を決定します。 |
| ⑤ : +-ボタン | 各種数値の上げ下げを行います。 |
| ⑥ : クイックプログラム | 内蔵されているプログラムをワンタッチで選択します。 |
| ⑦ : クイックモードキー | 各種目標設定/HRC/ユーザープログラム をワンタッチで選択します。 |
| ⑧ : スピードボタン | +で0.1 km/h ずつ速度を変更します。ワンタッチで③⑥⑨⑫⑮⑱ km/h の速度へ変更します。 |
| ⑨ : 角度ボタン | +で1段階ずつ走行面の傾斜を変更します。ワンタッチで②④⑥⑧⑩⑫段階の角度へ変更します。 |

操 作 説 明

●クイックスタート(簡単操作)

※トレーニングを始める前にP15 『トレーニング前の確認』 をご参照ください。

初めは必ず両側のステップに足を乗せ手すりにつかまって操作してください。
必ず走行ベルトが低速で動き出してから乗ってください。

①電源コードをコンセントに差し込み、本体下の電源スイッチをON(一)にする。
※アース線は必ず接続してください。

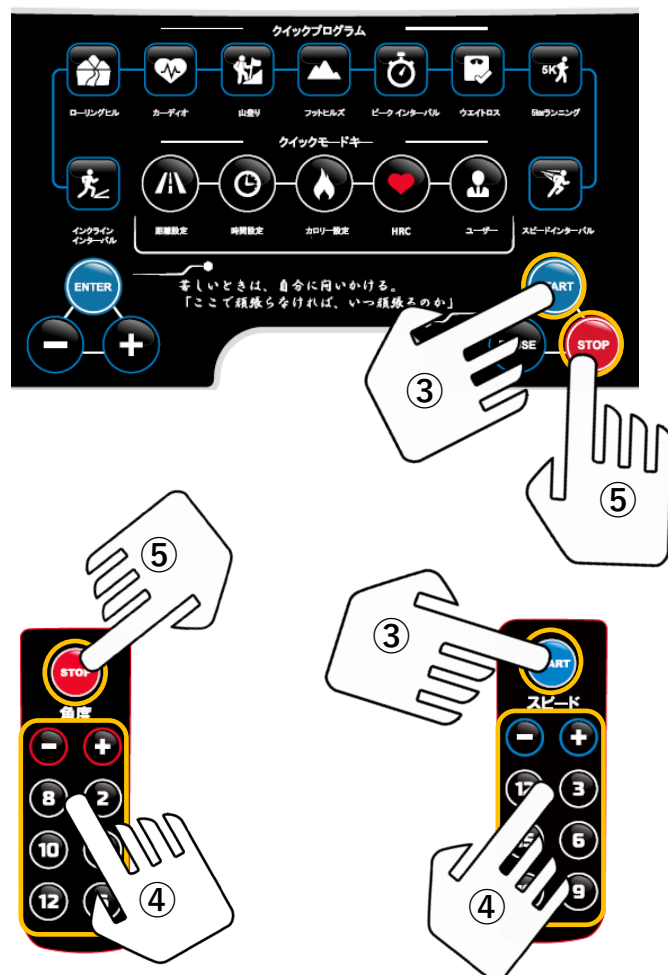
②安全キーを安全キー取付位置にセットする。
※安全キーがセットされていないと本体は作動しません。

※トレーニングを始める際に必ず安全キーを衣服等に取り付けてください。
⇒たるみの多い衣服に付けると緊急時に安全キーが外れないことがありますので、紐の長さを調整し、たるみの少ない部分にクリップを取り付けてください。(P15参照)
◎トレーニング中に誤って転倒したり、ベルトから落ちた時のケガを防ぐため、安全キーが本体から外れるとベルトの回転が止まる仕組みになっております。

③走行ベルトを作動させる。
STARTボタンを押し、
走行ベルトを作動させます。
【カウントダウンの後動き出します】
※パネルボタン、手元ボタンどちらでもスタートします。

④速度ボタン/角度ボタンでお好みの速度/角度に調整してトレーニングを行います。

⑤トレーニングを終了する。
トレーニングを終了するときは、
速度/角度を下げてからSTOPボタンを押し、走行ベルトを停止させます。

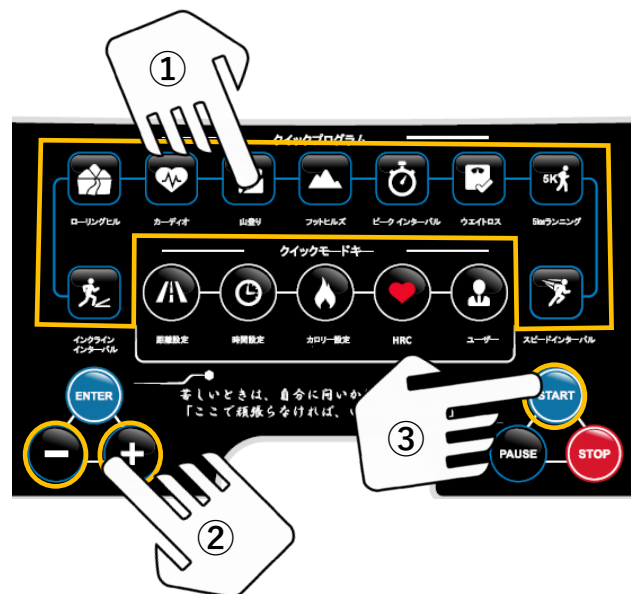


操 作 説 明

●プログラム

予め内蔵された速度や角度が時間経過と共に自動的に変化するトレーニングです。

- ①クイックプログラムから行いたいプログラムを選択します。
- ②液晶画面を確認し、＋ボタンでレベルを設定します。
- ③STARTを押して、トレーニングを開始します。



※プログラムが終了すると、自動的にベルトがストップします。

プログラムの説明

P1 スピードインターバル

インターバルを挟んだ速度変化により、パワー、スピード、持久力を鍛える。

| | | ウォミングアップ | | 1 | 2 | 3 | 4 | 5 | 6 | 7 | 8 | クールダウン | |
|----------|----|----------|-----|--------|--------|-----|----|-----|----|-----|----|---------|-----|
| 時間単位 (分) | | (分) | | 90*4 秒 | 30*4 秒 | 6分 | 2分 | 6分 | 2分 | 6分 | 2分 | 02:00 分 | |
| レベル 1 | 速度 | 3.2 | 4.8 | 6.0 | 10 | 6.0 | 10 | 6.0 | 10 | 6.0 | 10 | 4.8 | 3.2 |
| レベル 2 | 速度 | 3.2 | 4.8 | 7.2 | 12 | 7.2 | 12 | 7.2 | 12 | 7.2 | 12 | 4.8 | 3.2 |
| レベル 3 | 速度 | 4.0 | 6.0 | 8.0 | 14 | 8.0 | 14 | 8.0 | 14 | 8.0 | 14 | 6.0 | 4.0 |
| レベル 4 | 速度 | 4.0 | 6.0 | 8.8 | 16 | 8.8 | 16 | 8.8 | 16 | 8.8 | 16 | 6.0 | 4.0 |
| 段階 | | 1 | 2 | 3 | 4 | 5 | 6 | 7 | 8 | 9 | 10 | 11 | 12 |

P2 インクラインインターバル

インターバルを挟んだ角度変化により、パワー、スピード、持久力を鍛える。

| | | ウォミングアップ | | 1 | 2 | 3 | 4 | 5 | 6 | 7 | 8 | クールダウン | |
|------------|------|----------|---|--------|--------|----|----|----|----|----|----|---------|----|
| 時間単位 (分&秒) | | (2:00分) | | 90*4 秒 | 30*4 秒 | 6分 | 2分 | 6分 | 2分 | 6分 | 2分 | 02:00 分 | |
| レベル 1 | 傾斜角度 | 1 | 2 | 5 | 9 | 5 | 9 | 5 | 9 | 5 | 9 | 2 | 1 |
| | 傾斜角度 | 1 | 3 | 6 | 11 | 6 | 11 | 6 | 11 | 6 | 11 | 3 | 1 |
| レベル 2 | 傾斜角度 | 2 | 3 | 7 | 13 | 7 | 13 | 7 | 13 | 7 | 13 | 3 | 2 |
| | 傾斜角度 | 2 | 4 | 8 | 15 | 8 | 15 | 8 | 15 | 8 | 15 | 4 | 2 |
| 段階 | | 1 | 2 | 3 | 4 | 5 | 6 | 7 | 8 | 9 | 10 | 11 | 12 |

操 作 説 明

プログラムの説明



P 3 ローリングヒル

負荷のレベルが初めは低く、中間で高くなり、また低くなるプログラム

| | | ウォミングアップ | | 1 | 2 | 3 | 4 | 5 | 6 | 7 | 8 | クールダウン | |
|-----------|----|----------|-----|------|------|------|------|------|------|------|------|--------|-----|
| 時間単位(分&秒) | | 02:00分 | | 4分間隔 | | | | | | | | 02:00分 | |
| レベル1 | 速度 | 3.2 | 4.8 | 6.0 | 7.0 | 8.0 | 9.0 | 10.0 | 9.0 | 8.0 | 7.0 | 4.8 | 3.2 |
| レベル2 | 速度 | 3.2 | 4.8 | 7.2 | 8.4 | 9.6 | 10.8 | 12.0 | 10.8 | 9.6 | 8.4 | 4.8 | 3.2 |
| レベル3 | 速度 | 4.0 | 6.0 | 8.0 | 9.5 | 11.0 | 12.5 | 14.0 | 12.5 | 11.0 | 9.5 | 6.0 | 4.0 |
| レベル4 | 速度 | 4.0 | 6.0 | 8.8 | 10.6 | 12.4 | 14.2 | 16.0 | 14.2 | 12.4 | 10.6 | 6.0 | 4.0 |
| 段階 | | 1 | 2 | 3 | 4 | 5 | 6 | 7 | 8 | 9 | 10 | 11 | 12 |



P 4 カーディオ

4分ごとの速度変化によって持久力を鍛える有酸素プログラム

| | | ウォミングアップ | | 1 | 2 | 3 | 4 | 5 | 6 | 7 | 8 | クールダウン | |
|-----------|----|----------|-----|------|------|------|------|------|------|------|------|--------|-----|
| 時間単位(分&秒) | | 02:00分 | | 4分間隔 | | | | | | | | 02:00分 | |
| レベル1 | 速度 | 2.5 | 4.9 | 7.4 | 9.8 | 6.8 | 8.0 | 9.2 | 10.4 | 7.6 | 6.5 | 3.7 | 2.5 |
| レベル2 | 速度 | 2.9 | 5.8 | 8.7 | 11.6 | 7.9 | 9.4 | 10.8 | 12.3 | 9.0 | 7.7 | 4.3 | 2.9 |
| レベル3 | 速度 | 3.4 | 6.8 | 10.2 | 13.6 | 9.4 | 11.1 | 12.8 | 14.5 | 10.5 | 9.0 | 5.1 | 3.4 |
| レベル4 | 速度 | 4.0 | 8.0 | 12.0 | 16.0 | 11.0 | 13.0 | 15.0 | 17.0 | 12.4 | 10.6 | 6.0 | 4.0 |
| 段階 | | 1 | 2 | 3 | 4 | 5 | 6 | 7 | 8 | 9 | 10 | 11 | 12 |



P 5 山登り

山登りを模して徐々に傾斜が高くなり、頂上を超えると低くなるプログラム

| | | ウォミングアップ | | 1 | 2 | 3 | 4 | 5 | 6 | 7 | 8 | クールダウン | |
|-----------|----|----------|-----|------|-----|------|------|------|------|-----|-----|--------|-----|
| 時間単位(分&秒) | | (2:00分) | | 4分間隔 | | | | | | | | 02:00分 | |
| レベル1 | 揚升 | 0.0 | 2.0 | 5.0 | 6.0 | 7.0 | 9.0 | 9.0 | 7.0 | 6.0 | 5.0 | 2.0 | 0.0 |
| レベル2 | 揚升 | 0.0 | 2.0 | 6.0 | 7.0 | 9.0 | 11.0 | 11.0 | 9.0 | 7.0 | 6.0 | 2.0 | 0.0 |
| レベル3 | 揚升 | 0.0 | 2.0 | 6.0 | 9.0 | 11.0 | 13.0 | 13.0 | 11.0 | 9.0 | 6.0 | 2.0 | 0.0 |
| レベル4 | 揚升 | 0.0 | 2.0 | 7.0 | 9.0 | 12.0 | 15.0 | 15.0 | 12.0 | 9.0 | 7.0 | 2.0 | 0.0 |
| 段階 | | 1 | 2 | 3 | 4 | 5 | 6 | 7 | 8 | 9 | 10 | 11 | 12 |

(最初と最後二分の速度は3KM・既定値は6KM。)



P 6 フットヒルズ

時間経過によって、徐々に角度が高くなるプログラム

| | | ウォミングアップ | | 1 | 2 | 3 | 4 | 5 | 6 | 7 | 8 | クールダウン | |
|------|------|----------|---|---|---|----|----|----|----|----|----|--------|----|
| レベル1 | 傾斜角度 | 2 | 3 | 4 | 5 | 6 | 7 | 8 | 9 | 9 | 9 | 6 | 4 |
| レベル2 | 傾斜角度 | 3 | 4 | 4 | 6 | 7 | 9 | 9 | 10 | 10 | 11 | 7 | 4 |
| レベル3 | 傾斜角度 | 3 | 4 | 5 | 7 | 9 | 10 | 11 | 12 | 12 | 13 | 9 | 5 |
| レベル4 | 傾斜角度 | 4 | 5 | 6 | 8 | 10 | 12 | 13 | 14 | 14 | 15 | 10 | 6 |
| 段階 | | 1 | 2 | 3 | 4 | 5 | 6 | 7 | 8 | 9 | 10 | 11 | 12 |

操 作 説 明

プログラムの説明



P7 ピークインターバル

速度と角度の定期的な変化によって短時間の瞬間的な走力を鍛えるプログラム

| | | ウォミングアップ | | 1 | 2 | 3 | 4 | 5 | 6 | 7 | 8 | クールダウン | |
|-----------|------|----------|-----|-------|-------|-----|----|-----|----|-----|----|--------|-----|
| 時間単位(分&秒) | | (2:00分) | | 90*4秒 | 30*4秒 | 6分 | 2分 | 6分 | 2分 | 6分 | 2分 | 02:00分 | |
| レベル1 | 速度 | 3.2 | 4.8 | 6 | 10 | 6 | 10 | 6 | 10 | 6 | 10 | 4.8 | 3.2 |
| | 傾斜角度 | 2 | 3 | 4 | 8 | 4 | 8 | 4 | 8 | 4 | 8 | 3 | 2 |
| レベル2 | 速度 | 3.2 | 4.8 | 7.2 | 12 | 7.2 | 12 | 7.2 | 12 | 7.2 | 12 | 4.8 | 3.2 |
| | 傾斜角度 | 2 | 3 | 4 | 8 | 4 | 8 | 4 | 8 | 4 | 8 | 3 | 2 |
| レベル3 | 速度 | 4.0 | 6.0 | 8 | 13 | 8 | 13 | 8 | 13 | 8 | 13 | 6.0 | 4.0 |
| | 傾斜角度 | 2 | 3 | 4 | 8 | 4 | 8 | 4 | 8 | 4 | 8 | 3 | 2 |
| レベル4 | 速度 | 4.0 | 6.0 | 8.8 | 14 | 8.8 | 14 | 8.8 | 14 | 8.8 | 14 | 6.0 | 4.0 |
| | 傾斜角度 | 2 | 3 | 4 | 8 | 4 | 8 | 4 | 8 | 4 | 8 | 3 | 2 |
| 段階 | | 1 | 2 | 3 | 4 | 5 | 6 | 7 | 8 | 9 | 10 | 11 | 12 |



P8 ウェイトロス

バランスよく速度と角度変化を行い脂肪燃焼効果を高めるプログラム

| | | ウォミングアップ | | 1 | 2 | 3 | 4 | 5 | 6 | 7 | 8 | クールダウン | |
|-----------|------|----------|-----|------|------|------|------|------|------|------|------|--------|-----|
| 時間単位(分&秒) | | (2:00分) | | 4分間隔 | | | | | | | | 02:00分 | |
| レベル1 | 速度 | 3.2 | 4.8 | 6.0 | 7.0 | 8.0 | 9.0 | 10.0 | 9.0 | 8.0 | 7.0 | 4.8 | 3.2 |
| | 傾斜角度 | 2 | 3 | 4 | 4 | 3 | 3 | 3 | 3 | 3 | 4 | 3 | 2 |
| レベル2 | 速度 | 3.2 | 4.8 | 7.2 | 8.4 | 9.6 | 10.8 | 12.0 | 10.8 | 9.6 | 8.4 | 4.8 | 3.2 |
| | 傾斜角度 | 2 | 3 | 4 | 4 | 3 | 3 | 3 | 3 | 3 | 4 | 3 | 2 |
| レベル3 | 速度 | 4.0 | 6.0 | 8.0 | 9.5 | 11.0 | 12.5 | 14.0 | 12.5 | 11.0 | 9.5 | 6.0 | 4.0 |
| | 傾斜角度 | 2 | 3 | 4 | 4 | 3 | 3 | 3 | 3 | 3 | 4 | 3 | 2 |
| レベル4 | 速度 | 4.0 | 6.0 | 8.8 | 10.6 | 12.4 | 14.2 | 16.0 | 14.2 | 12.4 | 10.6 | 6.0 | 4.0 |
| | 傾斜角度 | 2 | 3 | 4 | 4 | 3 | 3 | 3 | 3 | 3 | 4 | 3 | 2 |
| 段階 | | 1 | 2 | 3 | 4 | 5 | 6 | 7 | 8 | 9 | 10 | 11 | 12 |



P9 ランニング(5km)

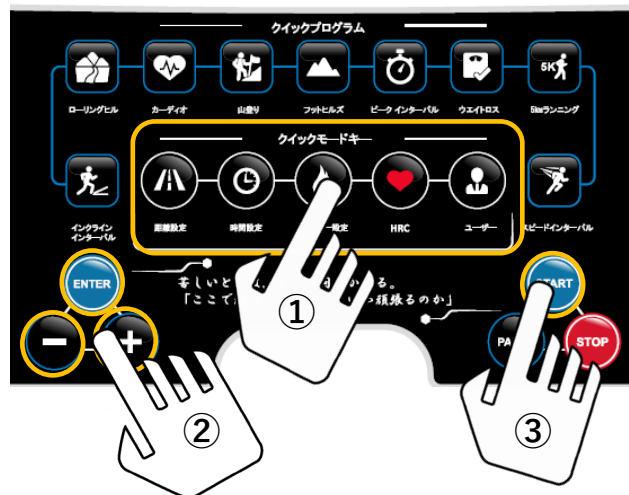
一定距離ごとに角度が変化するプログラム 5km完走で終了

| | | ウォミングアップ | | 1 | 2 | 3 | 4 | 5 | 6 | 7 | 8 | クールダウン | |
|------------|------|--------------------|---|---|---|---|---|---|---|---|----|--------|----|
| 距離単位(メートル) | | 200メートルごとに傾斜角度が変わる | | | | | | | | | | | |
| レベル1 | 傾斜角度 | 1 | 1 | 2 | 3 | 2 | 3 | 2 | 3 | 4 | 3 | 2 | 1 |
| レベル2 | 傾斜角度 | 1 | 1 | 2 | 4 | 3 | 4 | 3 | 4 | 4 | 4 | 3 | 1 |
| レベル3 | 傾斜角度 | 2 | 2 | 3 | 4 | 3 | 4 | 3 | 4 | 5 | 4 | 3 | 2 |
| レベル4 | 傾斜角度 | 2 | 2 | 3 | 5 | 4 | 5 | 4 | 5 | 6 | 5 | 4 | 2 |
| 段階 | | 1 | 2 | 3 | 4 | 5 | 6 | 7 | 8 | 9 | 10 | 11 | 12 |

操作説明

●クイックモードキー説明

- ①クイックモードキーから行いたいプログラムを選択します。
- ②下記を参考にそれぞれのモードに沿った設定を行います。
- ③STARTを押して開始します。



🏔️ 目標距離設定

- 1、①から目標距離設定ボタンを押します。
- 2、初期目標設定は3 kmとなっているので、②＋ボタンで任意の数値へ
- 3、③STARTを押してトレーニングを開始します。

🕒 目標時間設定

- 1、①から目標距離設定ボタンを押します。
- 2、初期目標設定は30分となっているので、②＋ボタンで任意の数値へ
- 3、③STARTを押してトレーニングを開始します。

🔥 目標カロリー設定

- 1、①から目標カロリー設定ボタンを押します。
- 2、初期目標設定200kcalとなっているので、②＋ボタンで任意の数値へ
- 3、③STARTを押してトレーニングを開始します。

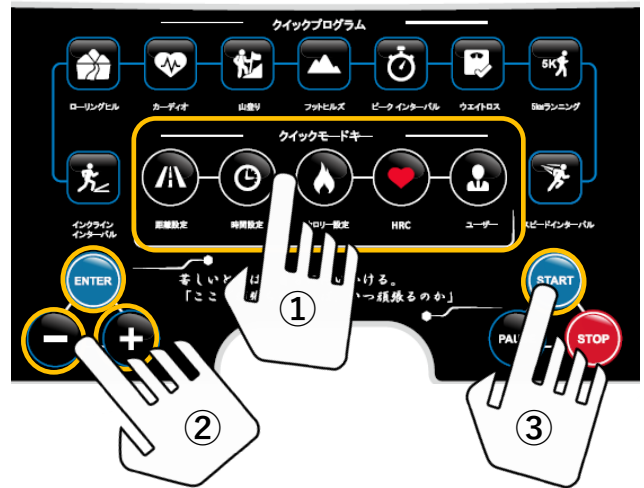
❤️ HRC (目標心拍数設定)

- 1、①からHRC設定ボタンを押します。
- 2、②＋ボタンで年齢を入力しENTERボタンで確定します
- 3、初期目標心拍数が60%となっているので、②＋ボタンで任意の数値へ
- 4、③STARTを押してトレーニングを開始します。

操 作 説 明

●クイックモードキー説明

- ①クイックモードキーから行いたいプログラムを選択します。
- ②下記を参考にそれぞれのモードに沿った設定を行います。
- ③STARTを押して開始します。



●ユーザー(ユーザーオリジナルプログラム：2名分)

- 1、①からユーザーボタンを押します。
- 2、②＋ボタンでUSER 1、2の切替を行いENTERボタンで進みます。
- 3、②＋ボタンとENTERボタンで使用者の性別/身長/体重を入力すると、パネルのパルス部分にBMI値が表示されるので、確認後ENTERで進みます。
- 4、パーソナルプログラムが表示されますのでENTERで保存します。
- 5、STARTを押してトレーニングを開始します。

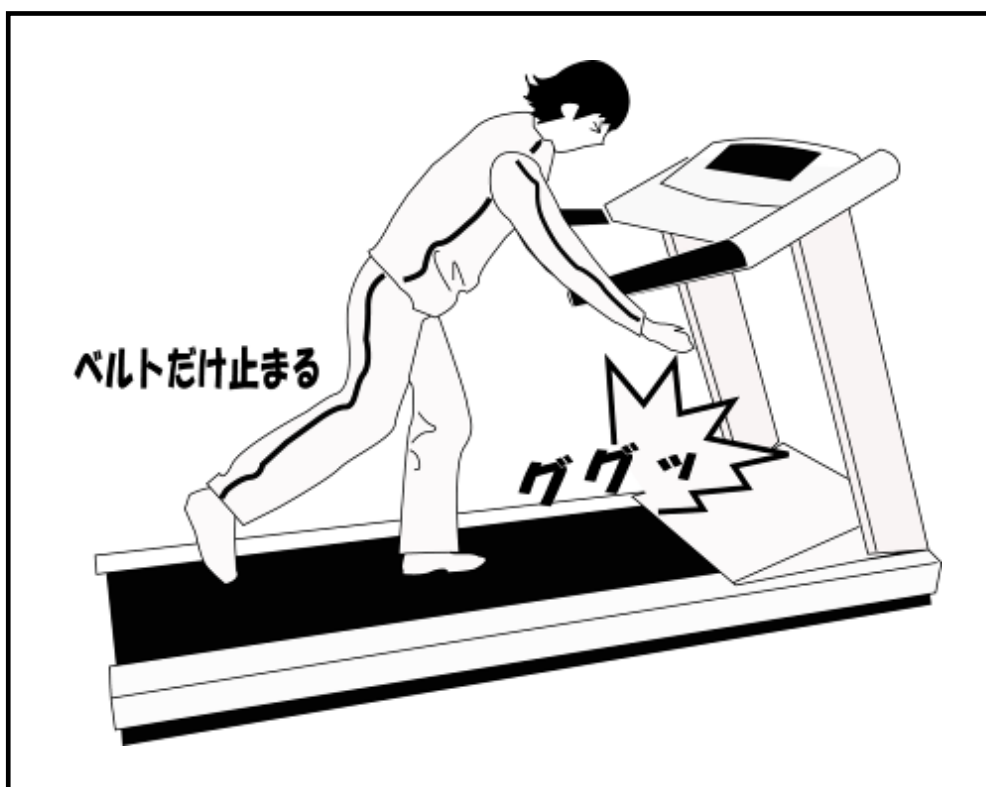
メンテナンス

●走行ベルトの調整方法

走行ベルトは人の体重がかかりながら回る最も重要な部分です。ベルトが滑りやすい状態が続くよう日頃のメンテナンスを必ず行ってください。購入時は走行ベルトが固いため、早ければ約1週間程度で調整が必要となる場合もございます。

ベルト調整が必要となる症状

- 1、走行ベルトが左右どちらかに寄っている
- 2、歩行中(走行中)接地した時にベルトだけ止まるような感じがする。(スリップする)



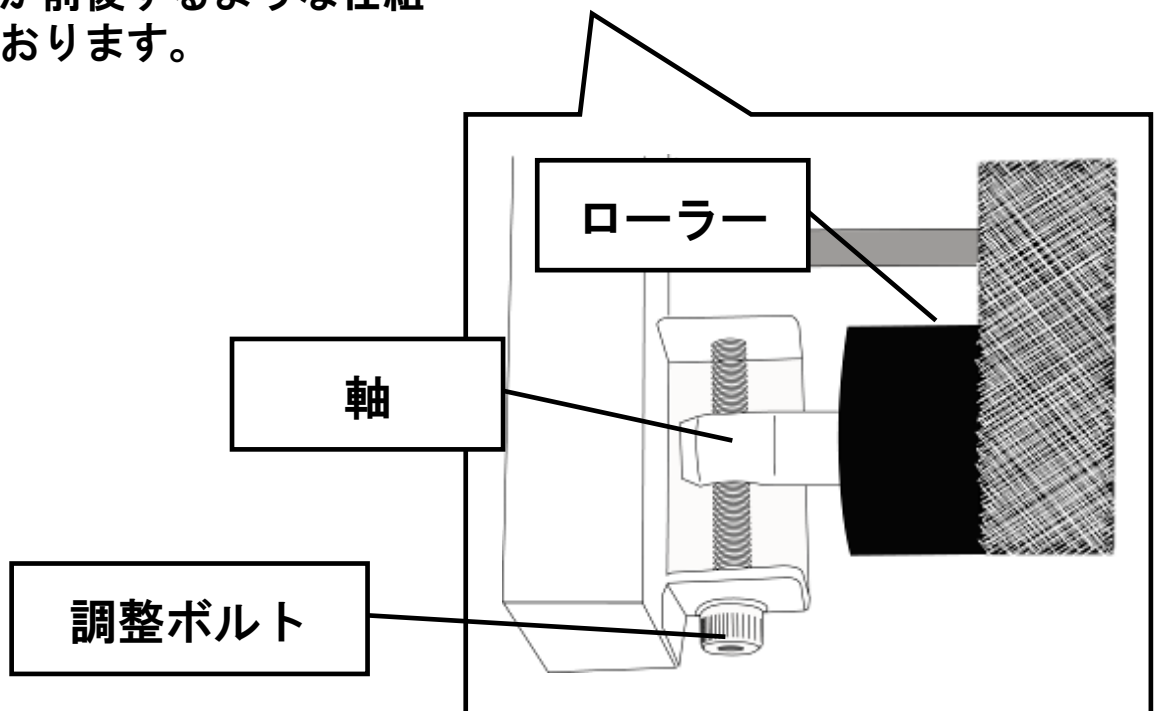
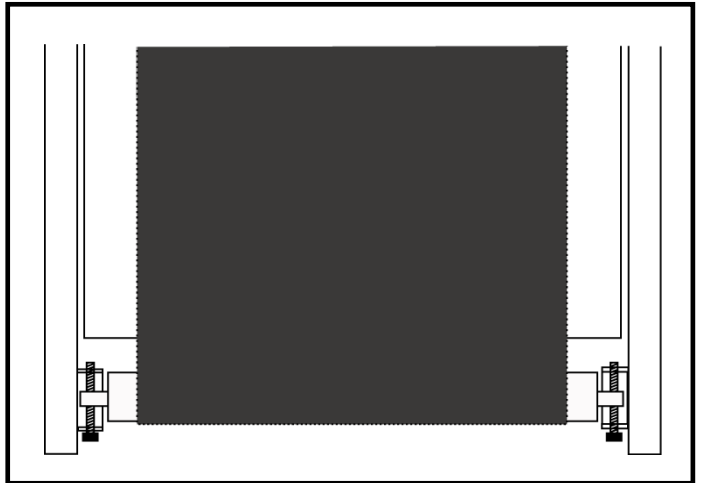
メンテナンス

●走行ベルトの調整方法

走行ベルト調整の仕組みの説明

右図のように左右ステップの後方カバー内では、ローラーの左右の軸に対して直角に調整ボルトが付いています。

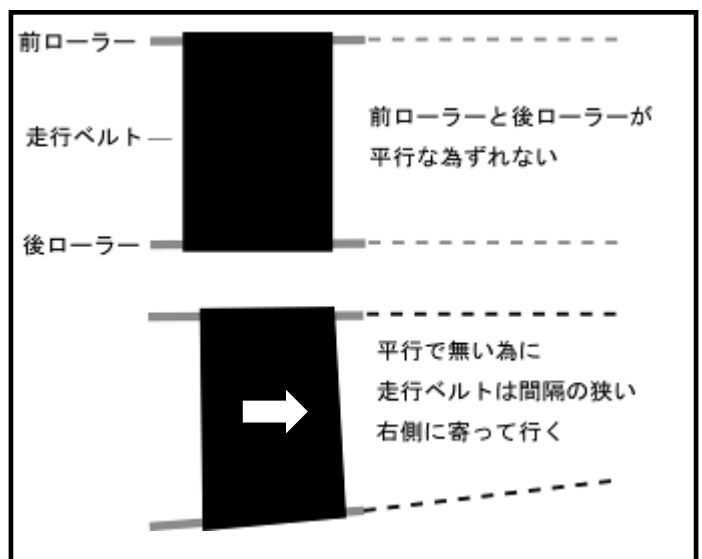
このボルトを締める⇔緩めることでローラーが前後するような仕組みとなっております。



前ローラーと後ローラーは上から見て平行でなければなりません。

どちらかの間隔がずれた場合は、右図のように幅が狭い方へ寄っていきます。

その際は寄った側の調整ボルトを回しての調整が必要です。



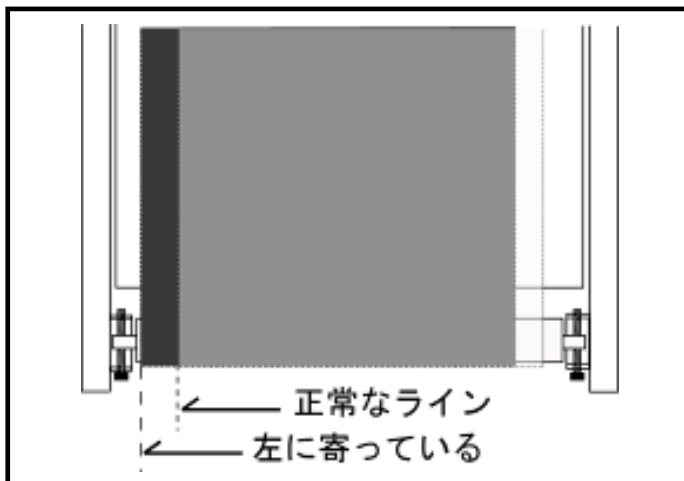
メンテナンス

● 走行ベルトの調整方法

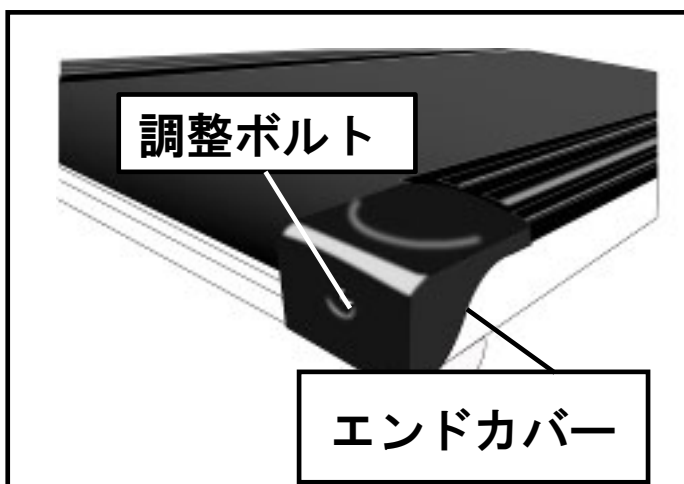
走行ベルトがずれる原因として考えられる状況

- ・ 使用者の利き足による蹴る力の差
- ・ 走行ベルトの伸び(消耗)
- ・ マシン設置面の傾き

右図のように走行ベルトが左に寄っている場合の調整方法を説明します。

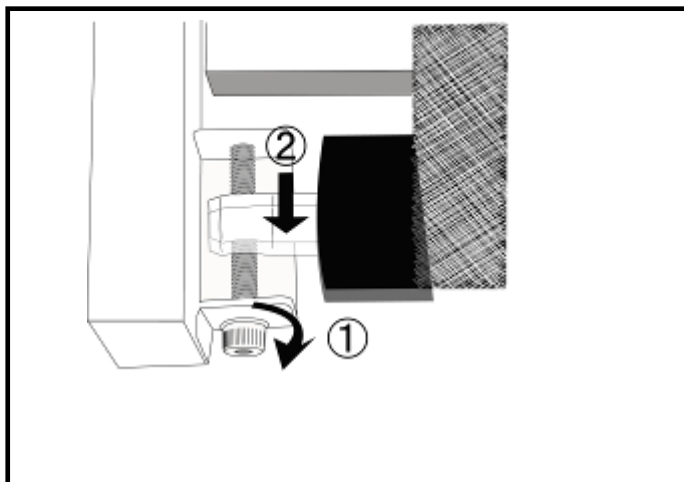


前ページで説明したように前後ローラーの平行がずれて左に寄った場合は、左側のエンドカバーの穴にある調整ボルトを付属の六角レンチで回して調整します。



逆(右側に寄った)の場合は右側の調整ボルトを回して調整します。

右図のはカバー内の仕組みです。調整ボルトを①のように右に回すとローラー軸が②のように後方へ下がります。



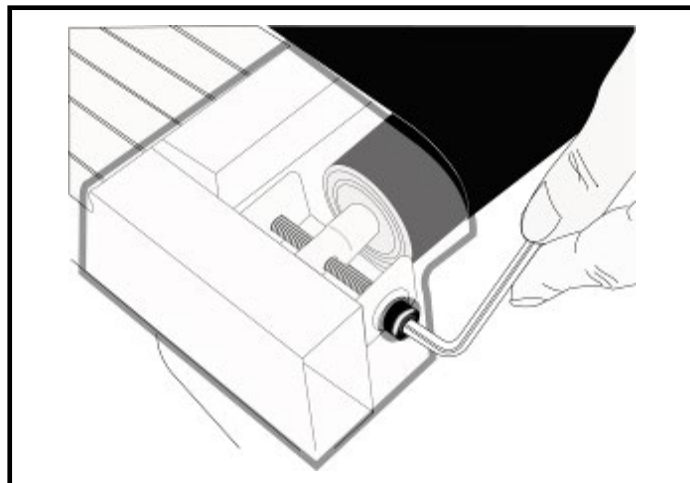
メンテナンス

●走行ベルトの調整方法

1：初めにルームランナーの電源を入れてから、走行ベルトを時速2 km/hぐらいで動かします。

2：調整ボルトを六角レンチで、90度ぐらいを目安に回します。
※あくまでも90度と言うのは目安ですので実際に走行ベルトが移動するのを目で見ながら微調整してください。

3：おおよそ走行ベルトが中心に寄ったら、時速6 km/hぐらいまで速度を上げ、人が乗らない状態で微調整を続けます。
この際に調整方向側に寄りすぎた場合は回したボルトを少し左に回して調整します。



4：最後に実際に走行面に乗って、時速4～6 km/hぐらいで走行ベルトを回し、上図のようにいつもより強めに踏ん張るように踏み込みながら歩行してください。

走行ベルトだけが滑るような感じでしたら、左右の調整ボルトを同じ角度だけ右側に回してひっぱりを調整してください。

ちょうど滑らなくなったところが適性の走行ベルトの張りです。

その後、通常通りの使用をしてベルトにズレが発生するかを確認してください。異常が無ければ、走行ベルト調整は完了です。

メンテナンス

●シリコンスプレーの噴霧について

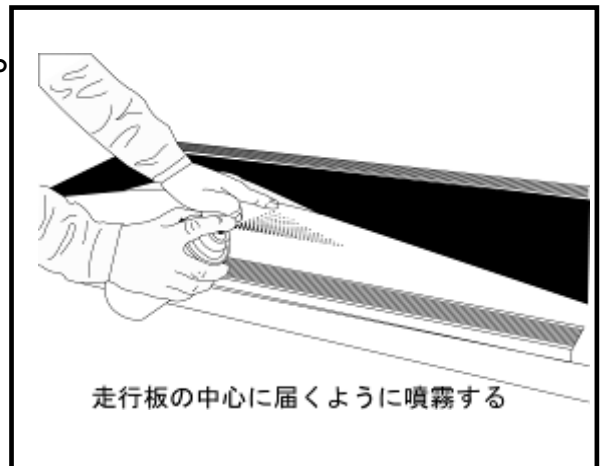
シリコンスプレーは必ず定期的に噴霧してください！
走行ベルトは常に人の体重を乗せて走行板の上を滑っています。
シリコンスプレーを噴霧することで走行ベルトの潤滑をしやすくし、摩擦抵抗を減らすことでモーターやモーター基盤等への負担を軽減します。
家庭用ルームランナーでは3～5日ごと、業務用のルームランナーでは1～3日ごとを目安に噴霧してください。

シリコンスプレーの噴霧方法

1：走行ベルトと走行板の間に手を入れて、手の甲でベルトを持ち上げます。
※手が入れにくい場合はヘラのようなもので持ち上げると持ち上がりやすいです。

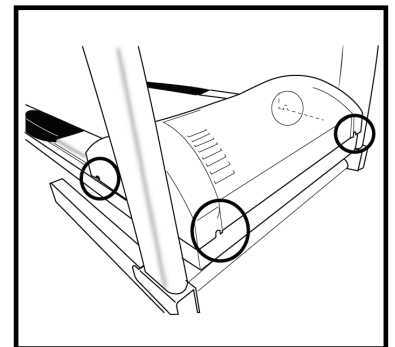
2：走行板の幅の中心にシリコンスプレーが届くようにし、走行板の全長の前から最後まで移動させながら噴霧してください。

3：その後、低速で人が乗った状態で走行ベルトを回して、足の裏で伸ばすように3回転程回します。



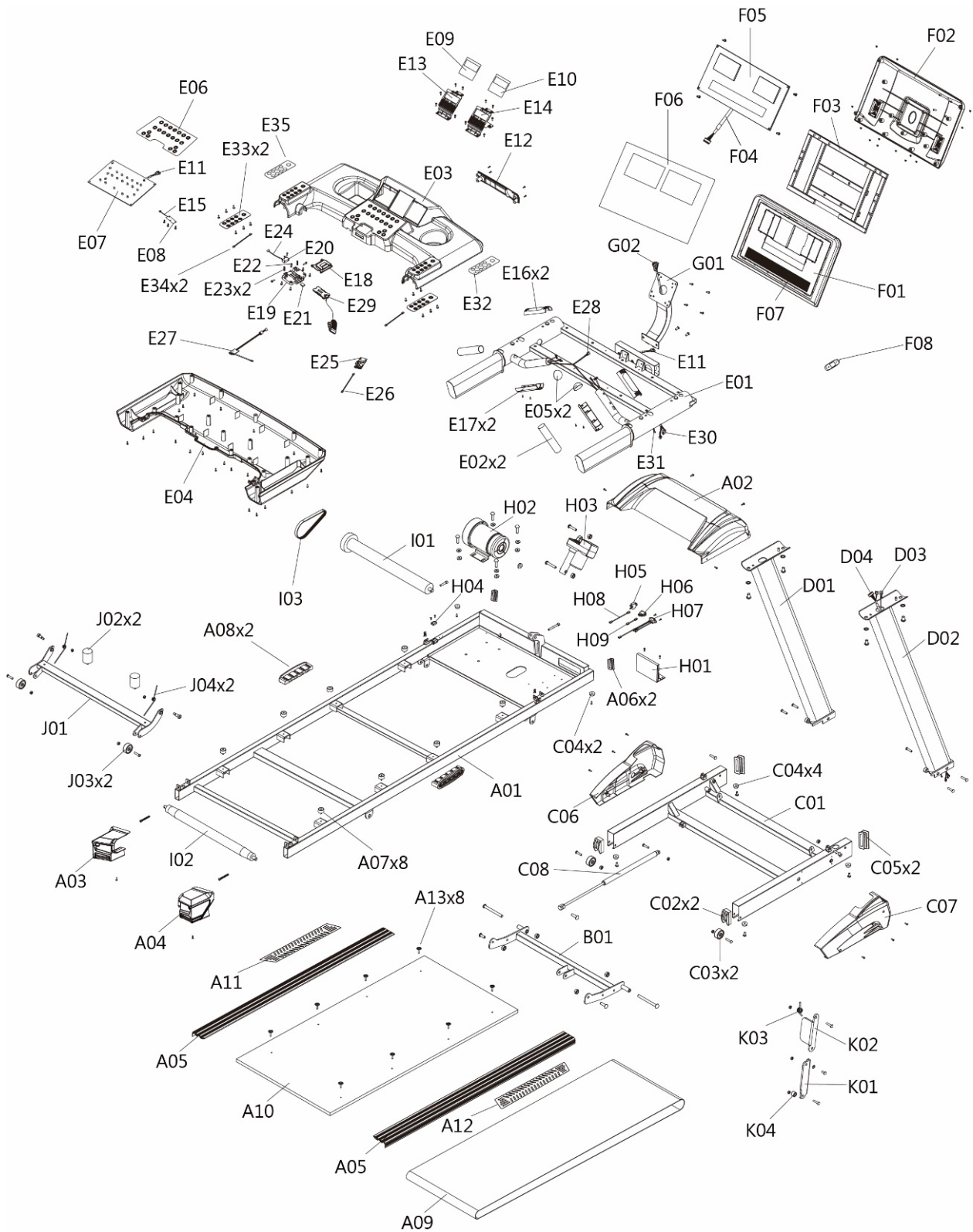
●その他の3～6か月ごとのお手入れ

- ①モーターカバー内の清掃
コンセントを必ず抜きます。右図の丸部分のモーターカバーのネジを外してカバーを開けて、カバー内部のホコリなどを取り除いてください。
(折畳んだ状態でネジを外すタイプもあります)



- ②走行板の拭き取り清掃
走行ベルトを緩めて、走行板を中性洗剤を含ませ、固く絞った雑巾などできれいにシリコン、ホコリ等を拭き取ってください。拭き取り後、走行板にシリコンを噴霧してから走行ベルトを調整します。

部品展開図



パーツをご発注の際はこちらの部品展開図のパーツ番号を参考にしてください。

商 品 仕 様 書

| | |
|-----------|--|
| 名称 | ヘルスジョガー |
| 形式 | HJ-202DC |
| 電源 | AC100V15A |
| 傾斜角度 | 表示：0～15レベル |
| 設定速度 | 約0.8～18.0 km/h |
| 計器表示 | 速度 距離 時間 脈拍 消費カロリー 傾斜 プログラム |
| 脈拍（パルス）方式 | ハンドタッチセンサー チェストベルト（別売り） |
| 時間 | カウントアップ：0分00秒～99分59秒 カウントダウン：99分00秒～0分00秒 |
| 距離 | 積算表示：0.00Km～999Km（10m単位） |
| 消費カロリー | 積算表示：0～999kcal |
| 緊急停止装置 | 安全キー 緊急停止ボタン |
| 走路サイズ | （約）幅530×長1500mm 床より走行面高さ20cm |
| 本体サイズ | （約）幅880×長2000×高1550mm |
| 折畳サイズ | （約）幅880×長1500×高1580mm |
| 本体重量 | 約76kg |
| 最大使用体重 | 120kgまで |
| 使用モーター | AC1.5HP（連続） |
| 付属品 | 簡易組み立て用工具、シリコンスプレー 取扱説明書（品質保証書付き） |
| 生産国 | 台湾 |

保証規定（家庭用）

1.) 取扱説明書に従った正常な使用状態で、お買い上げ後2年以内に故障した場合には無償で壊れた箇所のパーツを保証いたします。(走行ベルト、ドライブベルト、手すり、パネルは対象外)
2.) 無償修理期間内に故障してパーツを請求する場合は、商品に本書を添えてご購入店または(株)中旺ヘルスへ依頼または送付してください。
3.) 無償修理期間内でも次の場合には有償修理になります。
 - ・ 出張訪問修理の依頼
 - ・ 使用上の誤りおよび不当な修理や改造による故障および損傷。
 - ・ お買い上げ後の落下などによる故障および損傷。
 - ・ 火災、地震、水害、落雷、その他の天災地変、公害や電源の異常電圧による故障および損傷。
 - ・ 本書の提示がない場合。
 - ・ 本書にお買い上げ年月日、お客様名、販売店名の記入のない場合、字句を書き替えられた場合。
 - ・ 消耗品（走行ベルト、ドライブベルト、手すり、パネル、シリコン液、スポイト、クリップ）
 - ・ 故障の原因が本製品以外に起因する場合。
 - ・ 車両や船舶等に設置された場合に起因する故障および損傷。
 - ・ 営業、業務用に使用した場合による故障および損傷。
4.) 本書は再発行いたしませんので紛失しないよう大切に保管してください。
5.) この保証書は本書に明示した期間、条件のもとにおいて無償修理をお約束するものです。従ってこの保証書によってお客様の法律上の権利を制限するものではありません。
6.) 出張修理の依頼がある時は、お見積致します。予めご相談下さい。

品質保証書

このたびは、中旺ヘルス健康機器を、お買い求めいただきありがとうございました。
本機は厳重な検査を行い高品質を確保しております。しかし通常のご使用において万一、不具合が発生しましたときは、保証規定によりお買い上げ後、2年間はパーツを無償保証いたします。

品名： ヘルスジョガー

形式： HJ-202DC

ご芳名：

ご住所：

TEL. ()

お買い上げ店名：

®

住所：

TEL. ()

お買い上げ年月日： 年 月 日

シリアルNo.

「中旺ヘルス製品についてのお問い合わせ・ご相談は「中旺ヘルスお客様相談センター」

本社：〒452-0011 愛知県清須市西枇杷島町城並3丁目2-2

E-mail：hj@jp-chuoh.com

URL：www.jp-chuoh.com

TEL：(052)501-2577

FAX：(052)501-2588

東京営業所：TEL：(03)6659-9061

2019.11