

飛沫感染防止ガード付き
ルームランナー

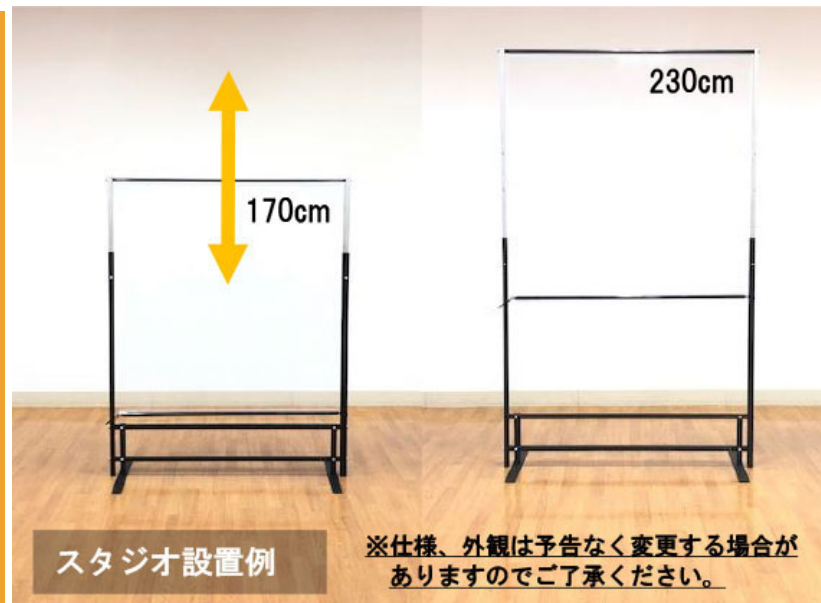
HJ-400G

特徴

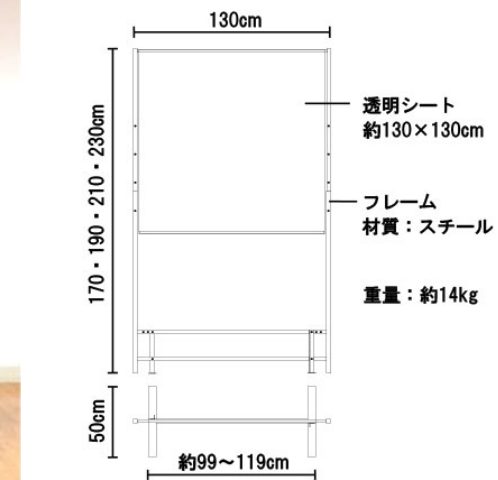
- ①左右どちらにも取り付け可能
- ②組立て簡単・取り付け簡単
- ③不要になった場合は簡単に外せます。
- ④市販されているガードと違い、ランナーに固定してある為、ある程度の風にも耐えられます。
- ⑤高さ調整可能
- ⑥ガードが不要になった後はミラーなどを取り付ければ姿見として使えます。



飛沫感染防止 ガード組立説明



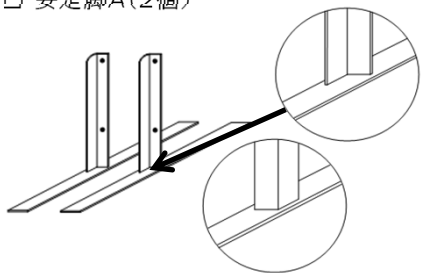
高さは4段階(170~230cm)調節可能
足の位置も4段階調節可能
透明シートで圧迫感がなく、運動される
お客様の表情が確認できます。
(0.5mmの厚めのシート)
シートは防炎



ガード組立て方法

同梱品の確認

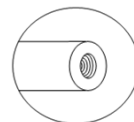
□ 安定脚A(2個)



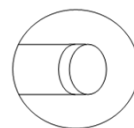
□ 安定脚B(2本)



□ 支柱つなぎA(1本)



□ 支柱つなぎB(1本)



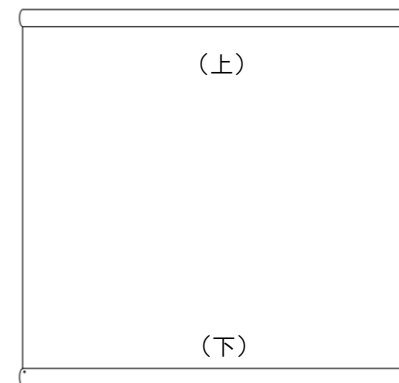
□ 支柱A(2本)

□ 支柱B(2本)



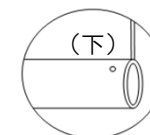
小物類

部品のかたち	部品の名前	数	部品のかたち	部品の名前	数
(A)	ボルト (4cm)	4	(E)	スプリングワッシャー	8
(B)	ボルト (5cm)	4	(F)	袋ナット	6
(C)	蝶ネジ	4	(G)	シート固定バンド	2
(D)	平ワッシャー	10	(H)	スパナ	2



シートを引っ付きにくくするため、白い粉「コーンスターチ(とうもろこしの澱粉)」が振ってあります。

使用前に拭き取り(乾拭き)をお願いします。



※ 穴が開いている方が下側。





※硬いものにぶついたり、粘着テープなどを貼ると、黒い表面塗装が剥がれる場合があります。

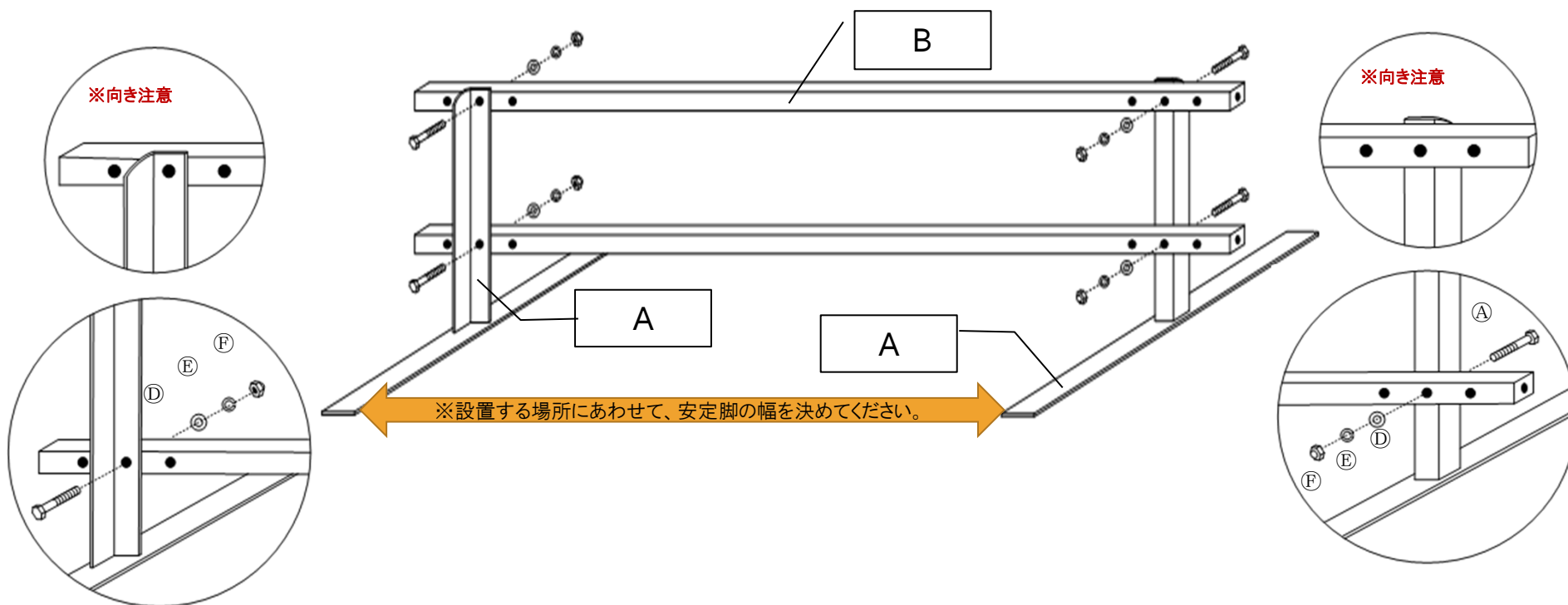
ガード組立て方法

脚組立て

① 安定脚をつくります。仮締め(軽く締めて下さい)

安定脚Bを安定脚Aで挟みこむようにして取り付けてください。

Ⓐ		ボルト (4cm)	4	Ⓔ		スプリングワッシャー	4
Ⓓ		平ワッシャー	4	Ⓕ		袋ナット	4






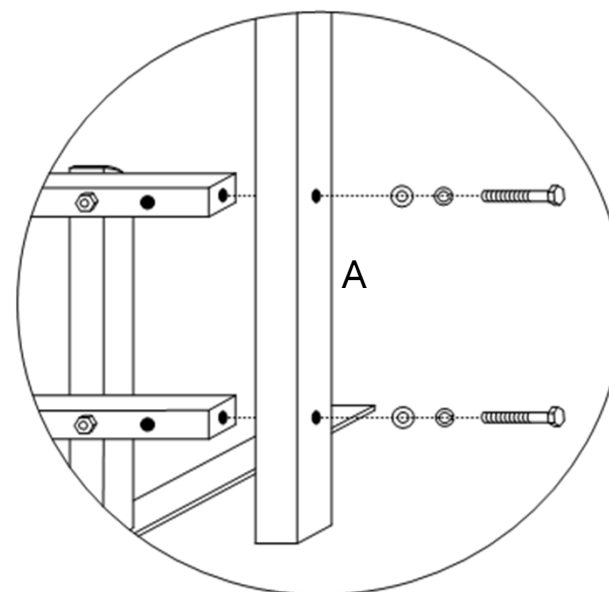
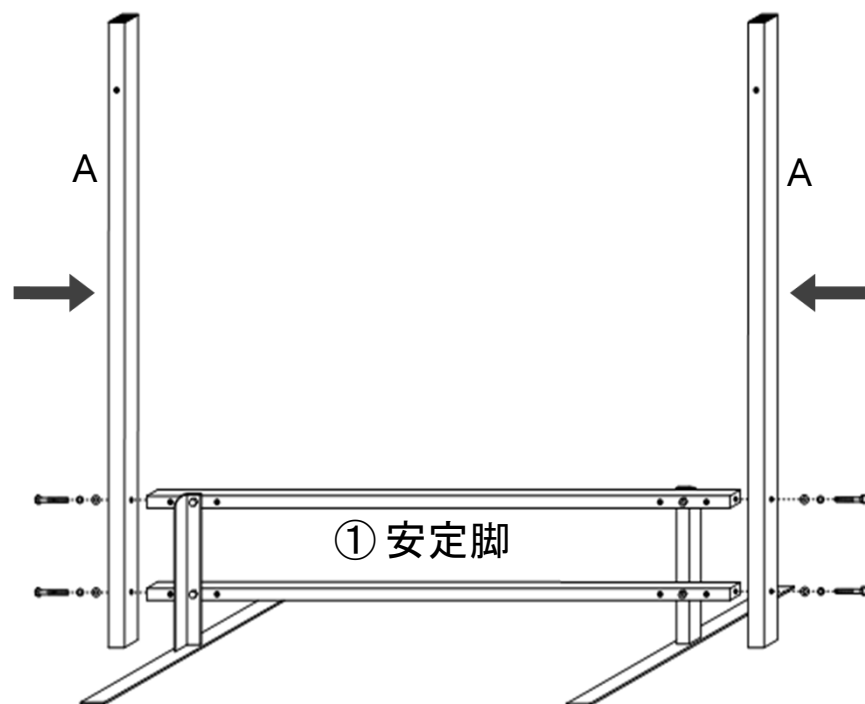
ガード組立て方法

支柱組立て

②支柱Aを取り付けてください。本締め

①の安定脚に支柱Aを両側から取り付けてください。

③		ボルト (5cm)	4	④		スプリングワッシャー	4
⑤		平ワッシャー	4				

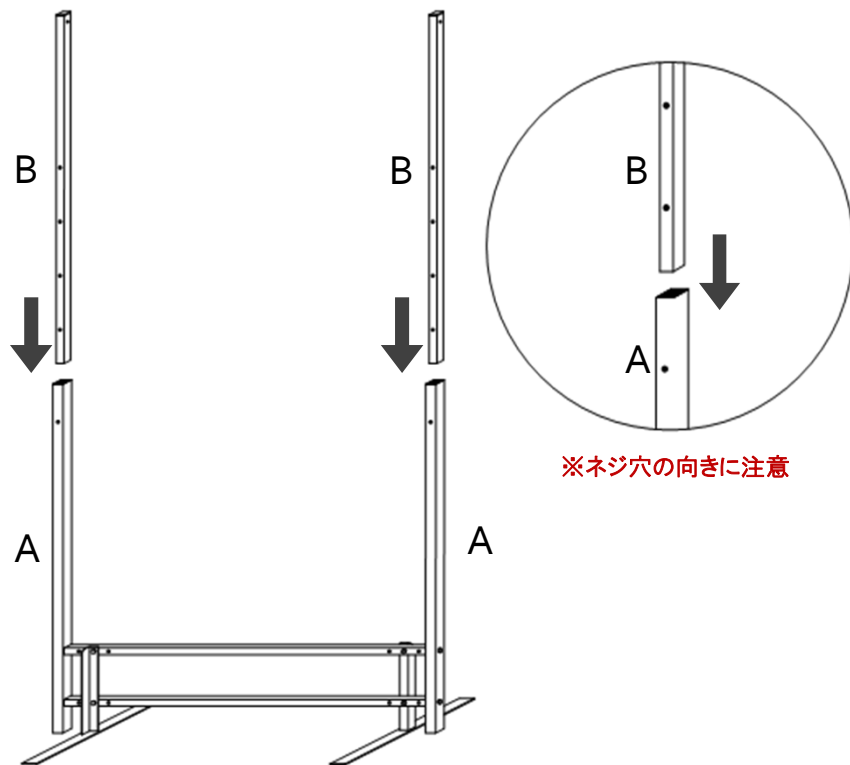


※支柱Aを取り付けたあと、①で固定したボルトを含め、全てのボルトをしっかり締め付けて固定します。

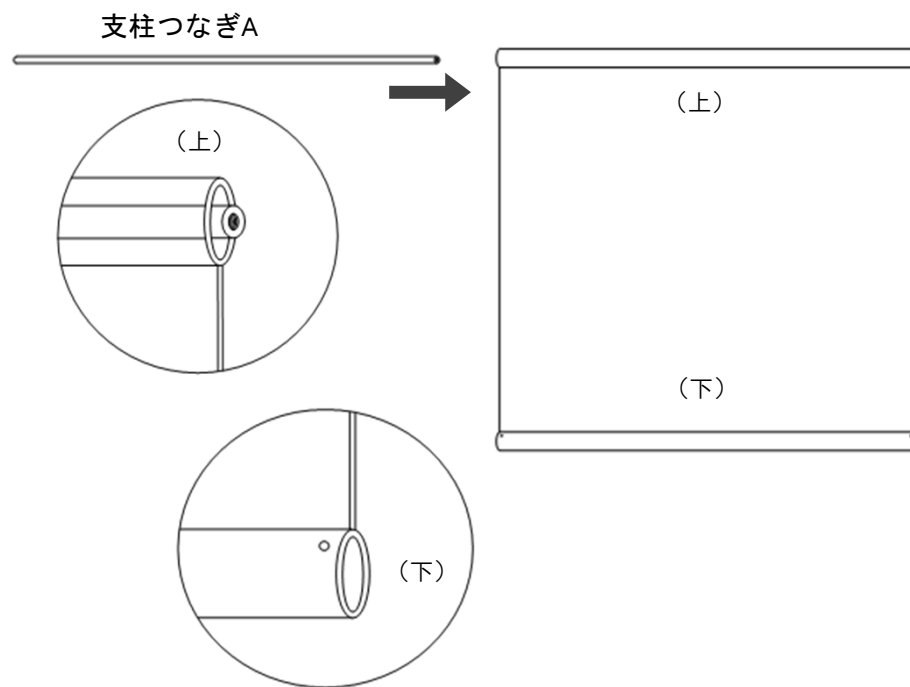
ガード組立て方法

支柱・シート組立て

③ 支柱Aに支柱Bを差し込みます。



④ ビニールシート上側に支柱つなぎAを差し込みます。

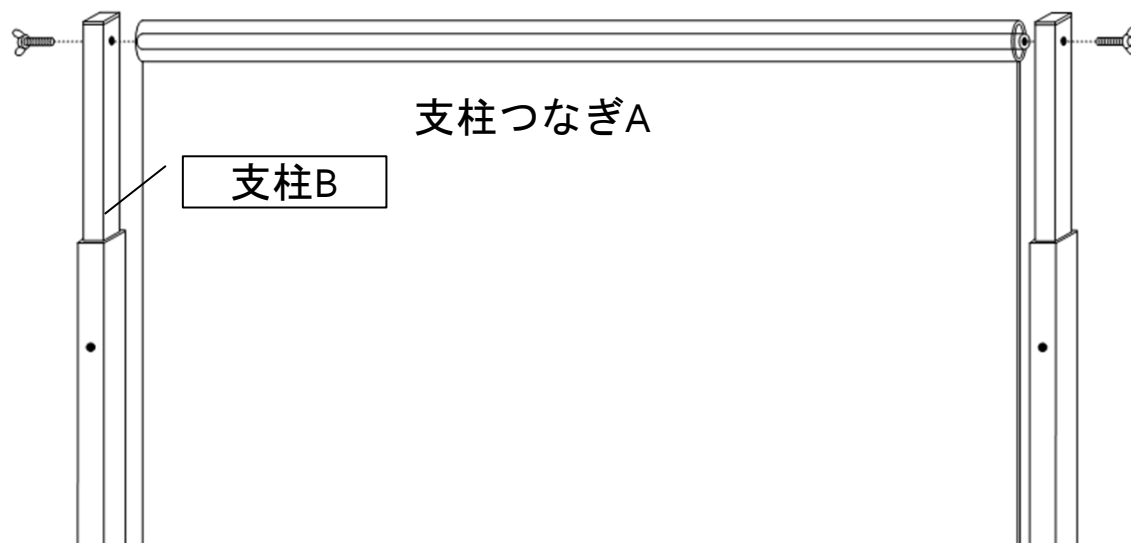



ガード組立て方法

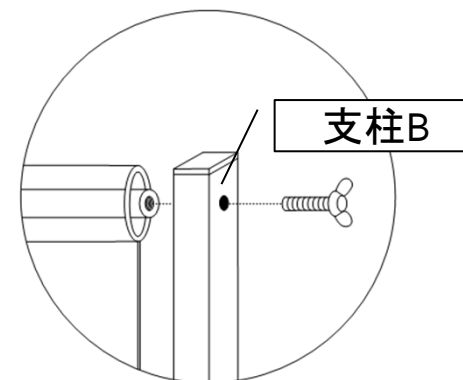
ビニールシート組立て

⑤ ビニールシートを取り付けます。 **本締め**

④の支柱つなぎAを支柱Bで挟みこむようにして取り付けてください。



◎		蝶ネジ	2
---	---	-----	---






※蝶ネジはしっかりと締め付けて固定します。

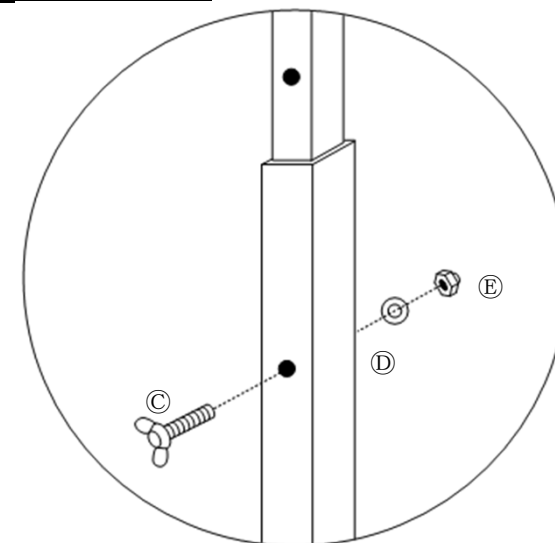
ガード組立て方法

ビニールシート組立て

⑥ 高さを決めます。

支柱Bを上スライドさせ、高さを決めて蝶ネジで固定します。(4段階)

③		蝶ネジ	2
④		平ワッシャー	2
⑤		袋ナット	2

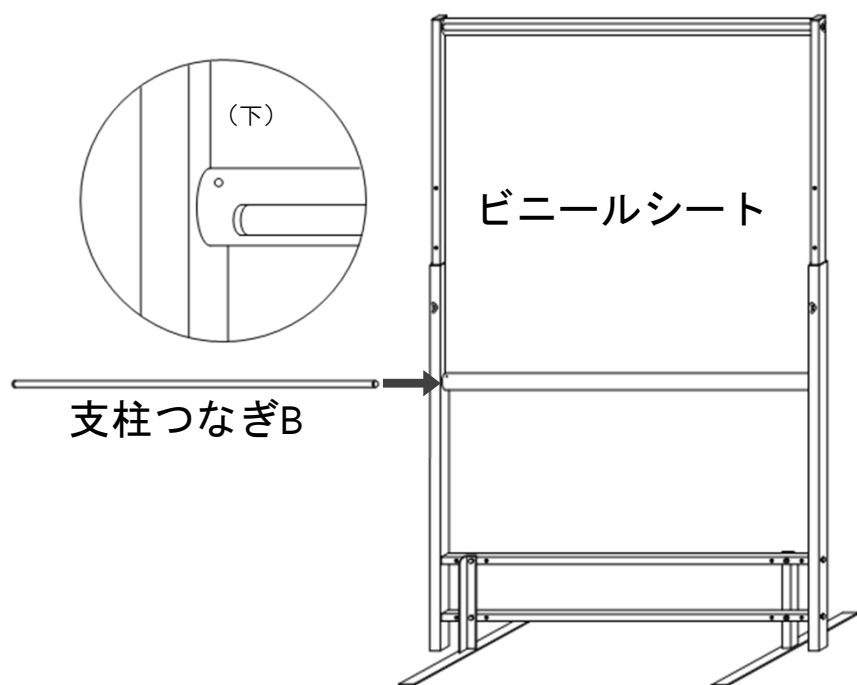


※蝶ネジはしっかりと締め付けて固定します。

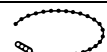
ガード組立て方法

ビニールシート組立て

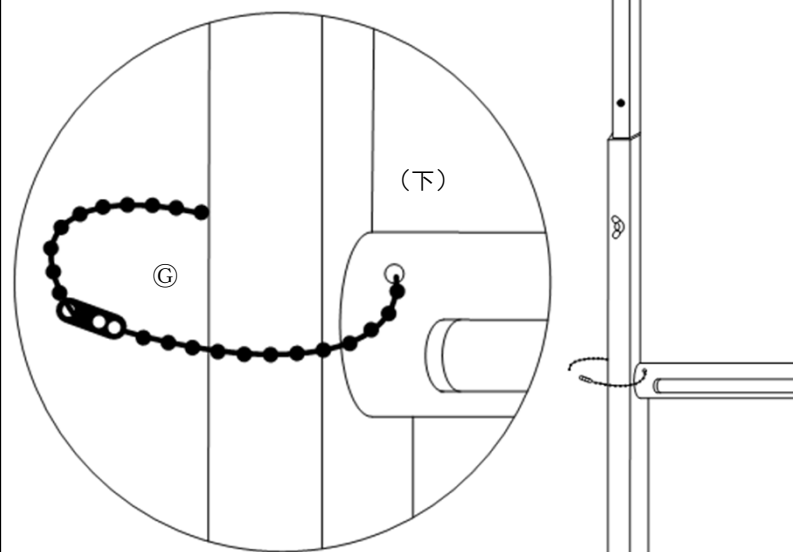
⑦ ビニールシート下側に支柱つなぎBを差し込みます。



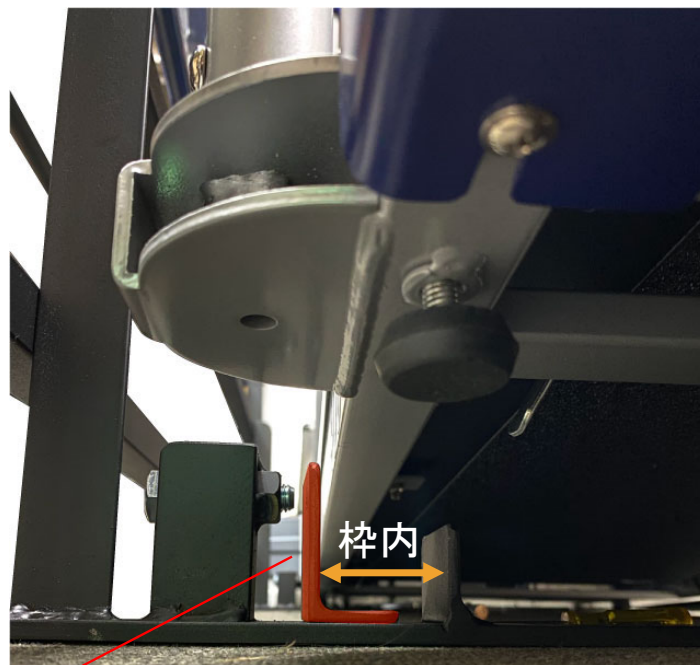
⑧ ビニールシートを固定します。

Ⓒ		シート固定バンド	2
---	---	----------	---

シート固定バンドでシートと支柱Aを固定します。



ルームランナーと ガード取り付け方法



L型プレート金具

①L型プレート金具を上画像を参考にセットし、本体のフレームをガード土台の枠に入れる



②ボルトをNo.17のスパナでL型プレートがランナーのフレームに当たるまで締めていきます。

以上で完成です。

お問い合わせ

株式会社 中旺ヘルス