

アームリフトとスプリングハンガーで安定した免荷歩行ができます



- スプリングハンガー採用で自然な歩行が可能
- φ125のキャスター採用で滑らかな走行が可能
- 高機能4輪キャスターの採用で、直進、自在回転、停止の切り替えが可能
- スイッチ操作で容易に免荷量調整が可能
- 本体高さが1960mmでリハビリ室からの移動が可能
- 緊急停止ボタン設置
- 用途に合わせた2サイズ



緊急停止ボタン



リチウムイオン電池
● 充電器にセットして充電します



スプリングハンガー
● 免荷量計はオプション品です

製品仕様

- アーム上下動はスイッチ操作式
- 4輪キャスター（直進、自在回転、停止）
- フロントグリップ（標準品）
990~1300mm
- サイドグリップ（オプションにつき別途購入）
- スプリングハンガー採用
- リチウムイオンバッテリー搭載

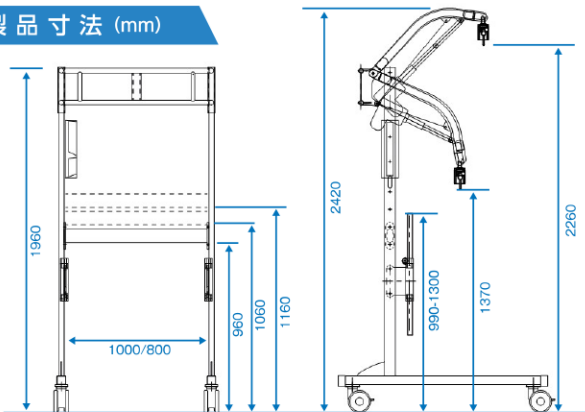
サイドグリップ（オプション）



希望小売価格

TG-1000(内寸1000mm)	¥1,480,000(税別)/	¥1,628,000 (税込)
TG-800(内寸800mm)	¥1,359,000(税別)/	¥1,494,900 (税込)
サイドグリップ(オプション)	¥180,000(税別)/	¥198,000 (税込)
免荷量計(オプション)	¥160,000(税別)/	¥176,000 (税込)

製品寸法 (mm)



免荷式トレッドミル歩行 (BWSTT)

TG-1000/800+PP-Tread(トレッドミル)



PP-Treadとの組み合わせで省スペースでのリハビリテーションが可能
TG-800はPP-Tread(手すり無)との組み合わせになります

お求めは