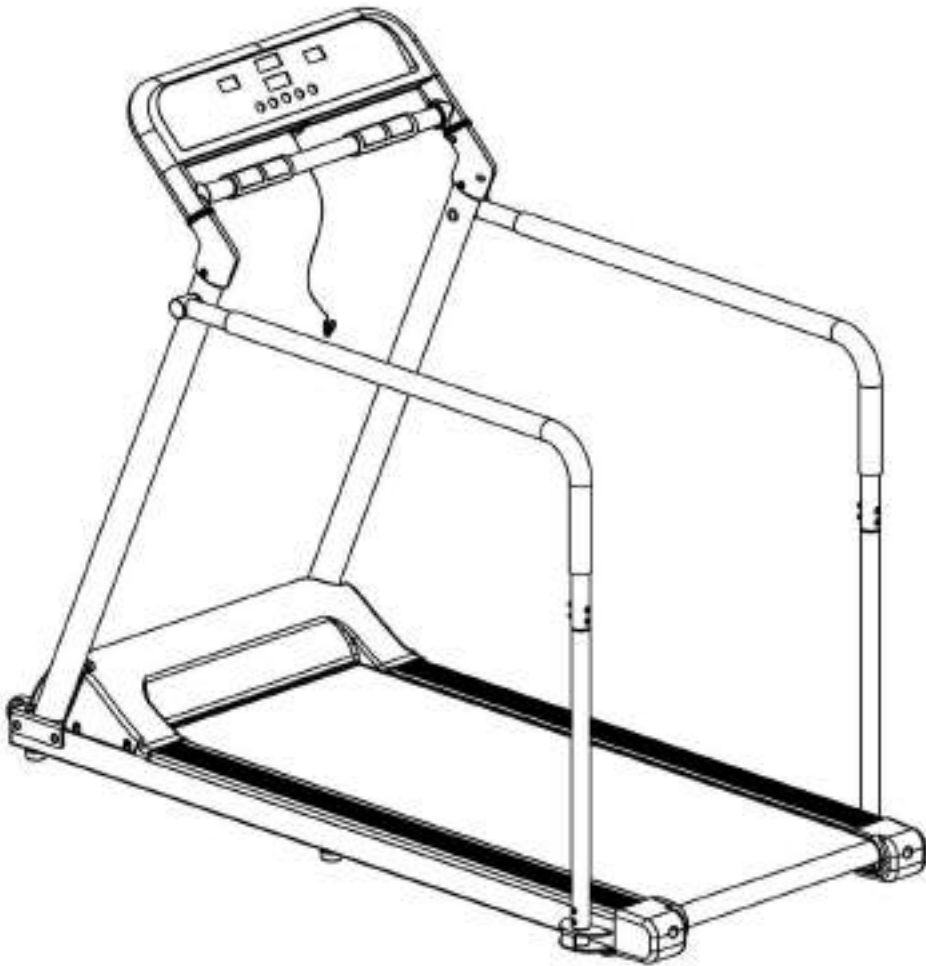


ルームランナー400

【取扱説明書】



商品番号：HJ-400

この度は商品をお買い上げいただき誠にありがとうございます。

組立て、ご使用前にこの取扱説明書を必ずお読みいただき正しくご使用いただきますようお願いいたします。

なお、この説明書はお読みになった後も大切に保管下さい。

—商品に関してのお問い合わせは下記へ—

052-501-2577

(AM9:00 - PM5:00 平日)

■目次

安全にご使用いただくために	3~5
部品明細	6
部品セット	7
組立方法	8~10
ベルトの片寄り調節方法	11
シリコンボトルの使用方法	12
メーターパネルの操作方法	13~14
製品仕様	15
製品保証書	16

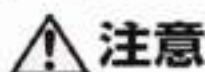
安全にご使用いただくために

この取扱説明書では、製品を安全に正しくお使いいただき、あなたや他の人々への危害や財産への損害を未然に防止するために、色々な絵表示をしています。その表示とそれぞれの意味は以下のようになっています。内容を良く理解してから本文をお読みいただき、正しくお使い下さい。



警告

この表示を無視して誤った取扱いをすると、使用者が死亡又は、重傷を負う可能性が想定される内容を示しています。



注意

この表示を無視して誤った取扱いをすると、使用者が障害を負う可能性が想定される内容及び物的損害のみの発生が想定される内容を示しています。

■絵表示の例



この記号は注意(警告を含む)を促す内容があることを告げるものです。近くに具体的な注意内容が表示されています。



この記号は特定しない一般的な禁止行為であることを告げるものです。近くに具体的な禁止内容の説明が表示されています。



この記号は禁止の行為であることを告げるものです。図中又は近くに具体的な禁止内容(分解禁止等)が表示されています。



警告



本機はぐらついたり、倒れたり、傾いたりしない安定した場所でご使用下さい。
●使用中転倒すると大きな事故につながります。



危険



ご使用中は、小さなお子様近づかないようにしてください。
●機械に指を挟む等の怪我の原因になります。



ご使用になられる前に、各部ボルトが完全に固定されているかご確認下さい。
●ボルトが緩んでいると、ご使用中にパーツが外れてしまうことも考えられ、事故の原因になります。



妊娠中、心臓障害、気管支系疾患、安静治療が必要な方、ペースメーカーをご使用中の方等のご使用はご遠慮下さい。●運動により、症状が悪化する恐れがございます。医師とご相談の上、ご使用下さい。



分解や改造はしないで下さい。
●改造後のトラブルに関しましては責任を負いかねます。



お子様やご年輩の方がご使用になられる際には、保護者の監視の下に行ってください。●転倒等事故の心配があります。

注意



長時間無理な運動をしないで下さい。

●かえって体を痛めます。



屋外や浴室でのご使用はできません。

●湿気によりフレームが錆びることがございます。



運動前には軽い準備運動を行って下さい。

●いきなりの運動は、かえって体を痛めます。



運動中、床を傷つけないよう必ずマット等を下に敷いてご使用下さい。

●マット等を使用しないと、床を傷つける場合があります。



表示された電源、電圧（交流100V）以外では使用しないで下さい。

●火災や感電の原因になります。



ご使用中気分が悪くなった時は使用を中止して医師の診断を受けてください。

●気分が悪くなったままでのご使用はやめてください。



地球の環境の保護のため、放置しないで下さい。

●廃棄する場合は、各自治体の取り決めに従って廃棄して下さい。



電源コンセントは濡れた手で触らないで下さい。

又コードを抜く時は、必ずコンセントを持って抜いてください。●感電などの危険があります



雷が鳴ったときは、本機に触れないで下さい。

又即座にコンセントを抜いて下さい。

●感電及び落雷による火災などの原因になります。



たこ足配線は禁止です。

●電源コードが高熱を持ち、火災の原因になります。



水などの液体で、本機を濡らさないで下さい。

●ショートして火災や感電の原因になります。

注意



商品を移動させる際、落とす等の衝撃を与えないで下さい。
◆モーターのぐらつきや、ショートして火災の原因になります。



折り畳み収納時には、水平な場所でどちらか一方を壁に付けたり、
家具の間に挟み込んだりして転倒防止の配慮をお願いします。
◆特に小さなお子様が触れたりしないよう十分にご配慮をお願いします。

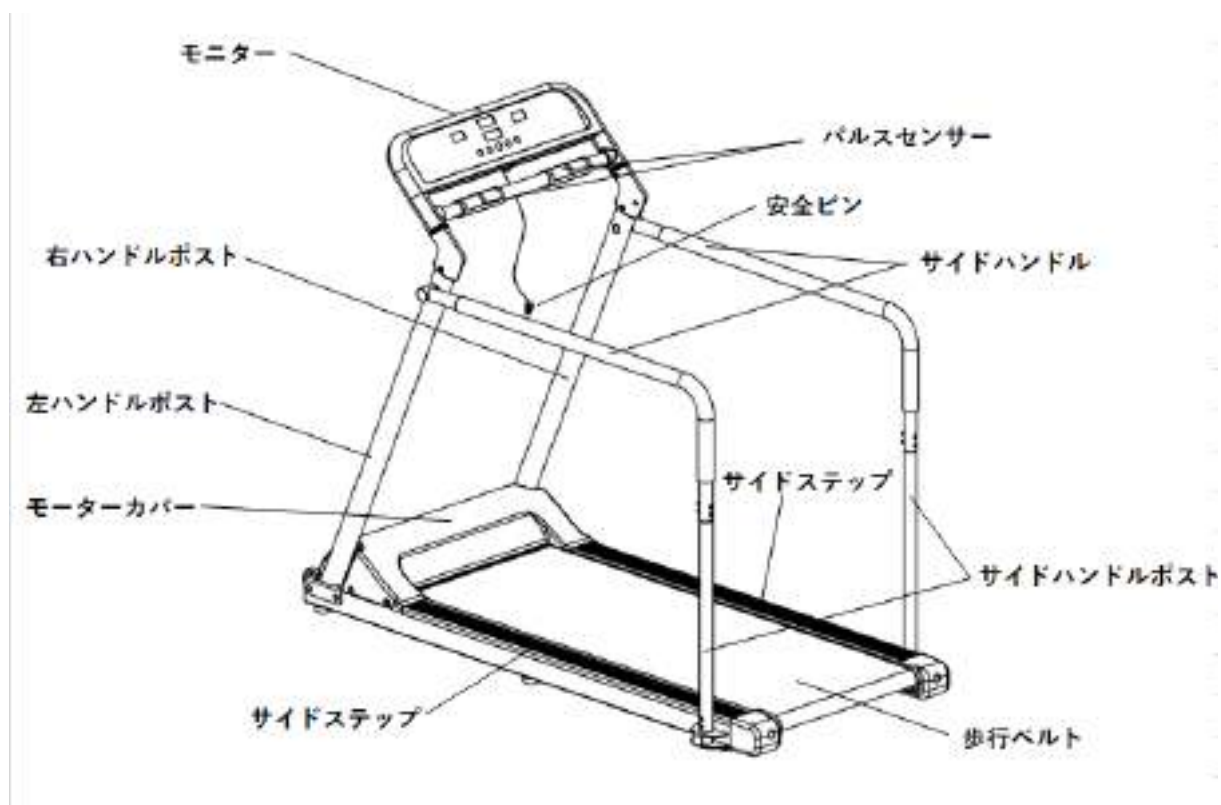


折り畳み収納時は、コンセントを必ず抜いて下さい。又、ご使用になら
ない時も同様にコンセントは抜いて保管下さい。
◆折り畳んだ状態でも、電源が入っているとモーターが回転します。
振動により転倒等の危険があります。

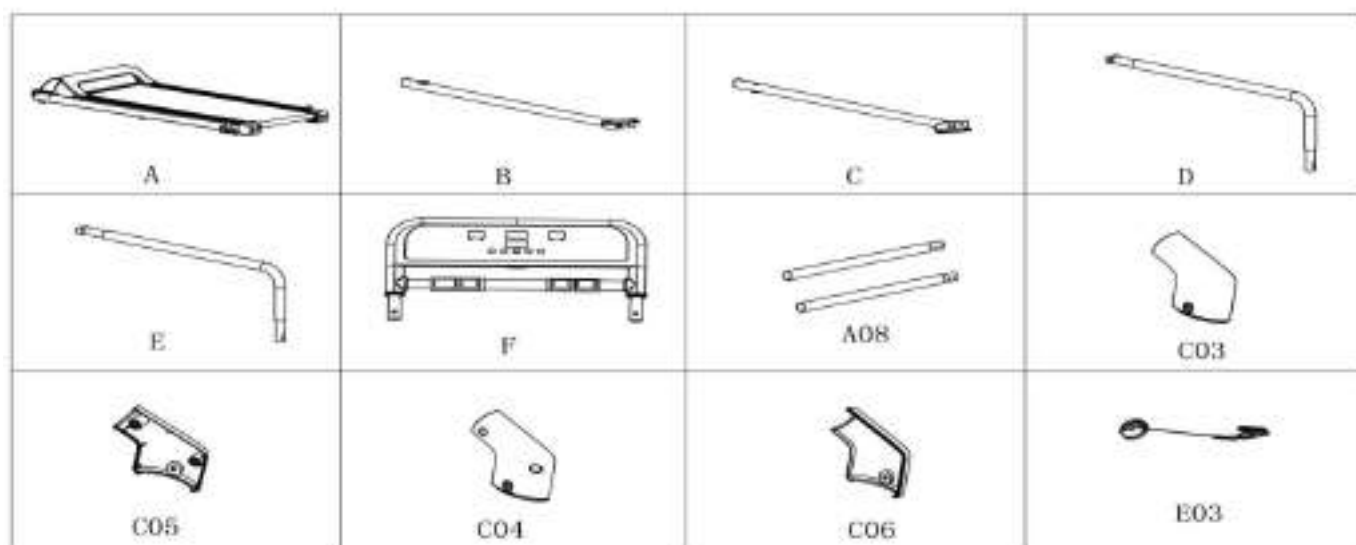


回転中のベルトには絶対に触らないで下さい。
◆指詰め危険があります。
















■ 部品明細図



■部品セット



No.	部品名称	個数	No.	部品名称	個数
A	本体	1	A08	サイドハンドルポスト	2
B	右ハンドルポスト	1	C03	左ハンドルカバー外側	1
C	左ハンドルポスト	1	C05	左ハンドルカバー内側	1
D	左サイドハンドル	1	C04	右ハンドルカバー外側	1
E	右サイドハンドル	1	C06	右ハンドルカバー内側	1
F	モニター	1	E03	安全ピン	1

B01	10(1X)	B05	S-13, 14, 15(1X)	B06	S5(1X)	B07	S6(1X)	D03	M6(4X)
									
D04	M10*55(2X)	D06	M8*15(4X)	D07	M8*45(2X)	D08	M8*48(2X)	D12	M6*38(4X)
									
D13	M6*15(4X)	D16	ST4.2*12 (4X)	D20	ST4.2*12(4X)	D24	φ10(2X)	D25	φ8(6X)
									

■組立方法

⚠注意 組立の際は、床面にシート等を引いて傷や汚れが付くのを防止して下さい。

1、ハンドルポストの組立

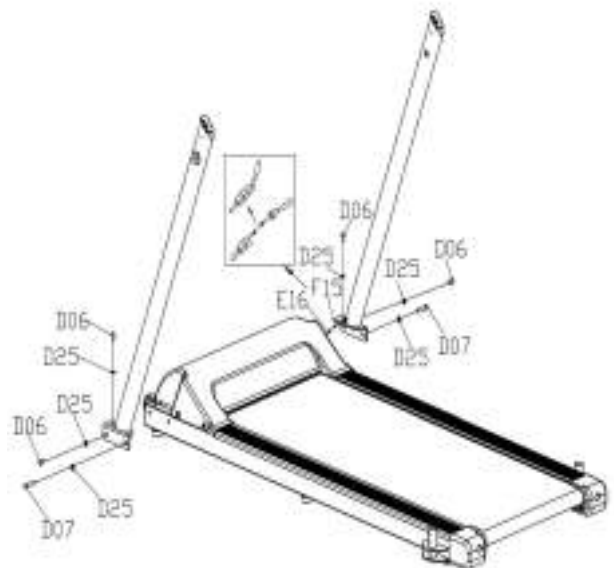
A：右ハンドルポストの根元のF15と本体側から出ているE16の配線を接続します。

B：その後右ハンドルポストと本体を右図のようにD25の緩み止めワッシャーとD06とD07のボルト用いて取り付けていきます。

※ハンドルポストの取り付けには2種類のボルトを使用しますので間違いのないよう取り付けには十分注意して下さい。また、配線の挟み込みによる断線にも十分ご注意ください。

C：左ハンドルポストも同様に取り付けを行います。

※左側には配線はありません。

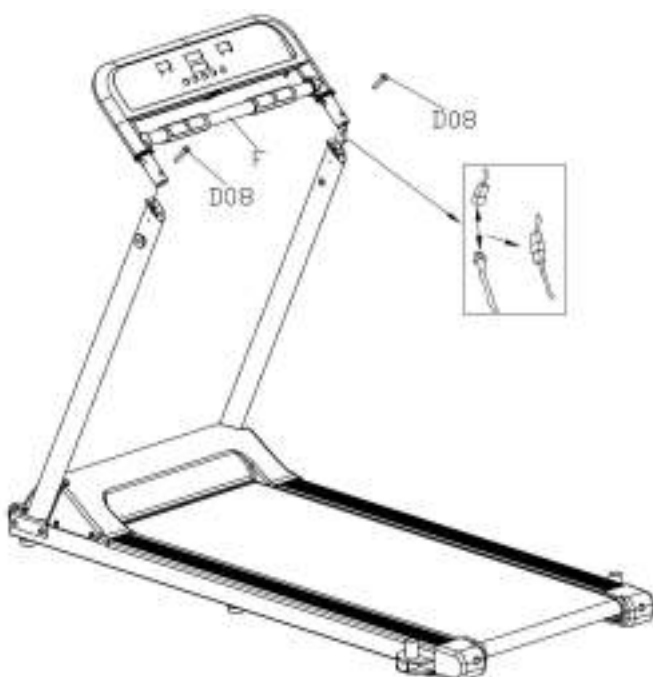


2、モニター取り付け

A：右側のハンドルポストから出ている配線とモニター右側から出ている配線を接続します。

B：D08のボルトを用いてハンドルポストにモニターを取り付けていきます。

※配線の挟み込みには十分注意して下さい。

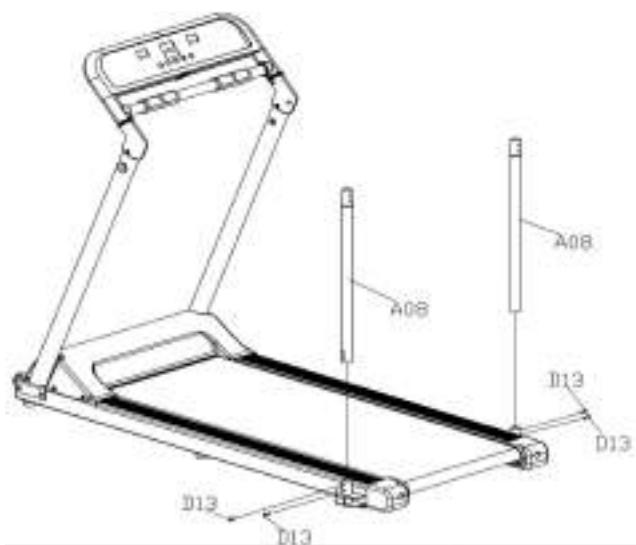


■組立方法

2、 ハンドルカバーの取り付け

A : ハンドルカバーを取り付けていきます。左右のカバーが、しっかり合わさりあっている事を確認して下さい。

B : D 16のビスとD 20のボルトで固定を行います。



3、 サイドハンドルポスト取り付け

A : サイドハンドルポストを本体の差込口に差し込みます。

B : D 13のボルトを用いて本体とサイドハンドルポストを固定していきます。

■組立方法

4、サイドハンドルの取り付け

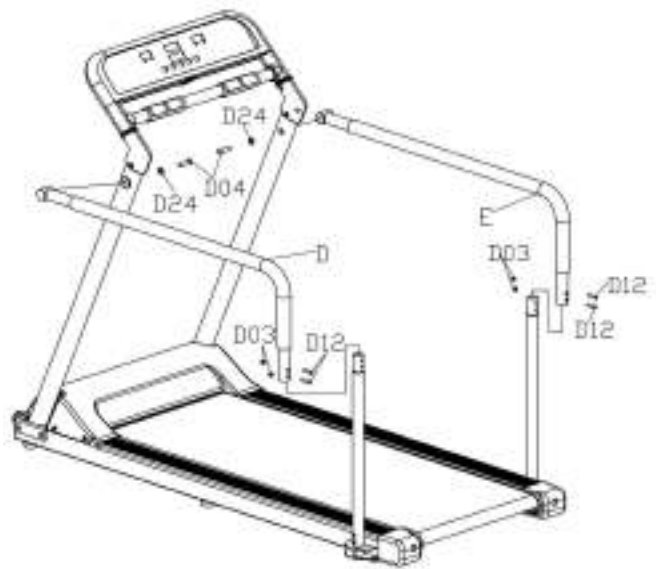
A: サイドハンドルポストにサイドハンドルを差し込みます。

B: D24のナットとD04のボルトを用いてハンドルポストとサイドハンドルを固定します。

※この時は仮締めにておいて下さい。

C: D03のナットとD12のボルトを用いてサイドハンドルとサイドハンドルナットを固定します。

D: 最後に全てのボルト、ナットを本締めして下さい。



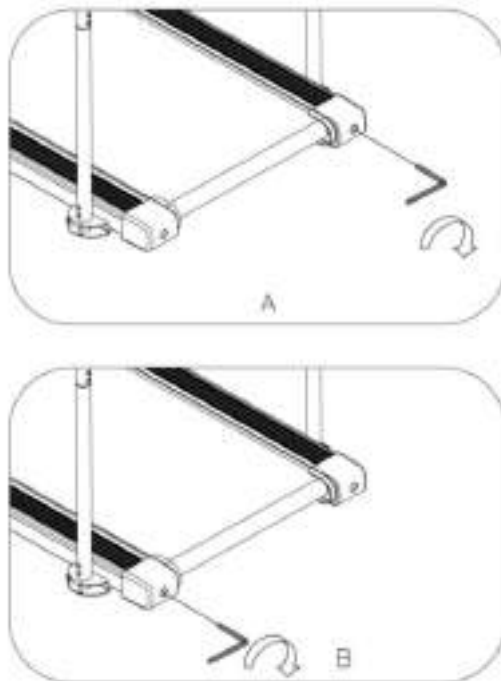
4、最終確認

A: 安全に使用する為に締め忘れや緩みがないか再度、確認して下さい。

B: 異常がないか外観の確認をおこなって下さい。

■ ベルトの片寄り調節方法

歩行ベルトはご使用になる方の足や歩き方で、左右どちらに片寄る場合がございます。その際は下の要領でベルトの片寄り調節を行って下さい。



1、右に片寄る場合

右の調節ボルトを六角レンチ (i) で少しずつ右に回し右のベルトを張り、逆に左の調節ボルトを左に回し左のベルトを少し緩めます。

2、左に片寄る場合

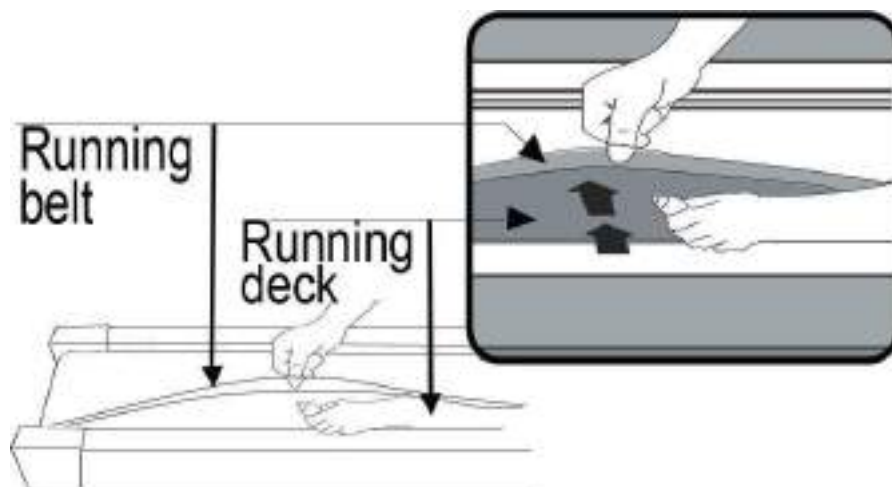
左の調節ボルトを少しずつ右に回しベルトを張り、逆に右の調節ボルトを左に回し右のベルトを少し緩めます。調節はベルトを回転させながらやると効果的です。

◇歩行ベルトは張りの弱い方に片寄っていきます。片寄っている方のベルトを張ってあげるによりベルトは真ん中にきます。この際、片方ばかりを張ったり緩めたりするのではなく、片方を緩めたらもう片方を張るようにします。どうしてもうまくいかない時は、一旦両方のベルトを緩めてしまい、あらためて左右のベルトを少しずつ張っていくと調整しやすくなります。

<ご注意>

ベルトは必ずしも真ん中にある必要がありません。サイドステップに触れなければ問題ございません。

■ シリコンボトルの使用方法



この電動ウォーカーはシリコンボトルを同梱しております。上図のようにベルトの下にあるボードやシリコンボトルを差し込み、ボードに塗りつけます。それによりボードとベルトの接触による音や熱を防止し、ベルトの回転をスムーズにします。

◇シリコンの塗布タイミング

<ライトライトユーザー>

一週間に3時間以内の運動をされる場合 ⇒ 6ヶ月に一度シリコンオイルを塗布して下さい。

<ミディアムユーザー>

一週間に3時間～5時間以内の運動をされる場合 ⇒ 3ヶ月に一度シリコンオイルを塗布して下さい。

<ヘビーユーザー>

一週間に5時間以上の運動をされる場合 ⇒ 2ヶ月に一度シリコンオイルを塗布して下さい。

※シリコンオイルは、周りに飛び散りますのでご注意ください。

※シリコンオイルの塗布に不安な方は当社までお問合せ下さい。

■メーターパネルの操作方法





1、マニュアル操作方法

A：本体に電源を入れた後に、全ての液晶画面が0で表示されるエントリー画面が表示されます。

B：安全ピンホルダーに安全ピンを装着して下さい。もう一方をご使用になる前に衣服に挟み込んで下さい。

※安全ピンホルダーはモニターの下側にあります。安全ピンを装着しないと機体は作動しません。

※緊急停止が必要な場合は安全ピンを外して下さい。安全の為にベルトが急停止します。

C：スタートボタンを押すと液晶画面が3から1までカウントダウンした後に、一番遅い速度（0.2km/h）で運動を開始します。モニター上の  ボタンを押すと速度が増し、或いは  ボタンを押すと速度が遅くなります。

D：運動途中でストップボタンを押すと、一時停止の状態に入ります。再度、スタートボタンを押すと、ストップする前のスピードから運動が再開されます。
※この状態では自動で待機状態に入る事はありません。

E：運動を始めから開始したい場合は、ストップボタンを長押しする事でリセットされます。

※エントリー画面の状態の時だけ機体が待機状態に入ります。

■メーターパネルの操作方法

2、プログラムの使用方法

A：このルームランナーには7種類のスピードプログラム（P1～P7）が搭載されています。

<プログラム内容>

- P1 認知症予防
- P2 介護予防
- P3 生活習慣予防
- P4 メタボ改善
- P5 ヘルスアップ
- P6 ダイエット
- P7 ヘルスアップ

B：本体に電源を入れた後に、全ての液晶画面が0で表示されるエントリー画面が表示されます。

C：安全ピンホルダーに安全ピンを装着して下さい。もう一方をご使用になる前に衣服に挟み込んで下さい。

※安全ピンホルダーはモニターの下側にあります。安全ピンを装着しないと機体は作動しません。

※緊急停止が必要な場合は安全ピンを外して下さい。安全の為にベルトが急停止します。

D：モードボタンを押すと液晶画面に1から順に表示されます。運動したいプログラムが表示されるまでモードボタンを押し続けて下さい。

E：液晶画面に運動したいプログラムが表示されているのを確認してスタートボタンを押すと選択したプログラムが開始されます。

		プログラム内容																								
		1	2	3	4	5	6	7	8	9	10	11	12	13	14	15	16	17	18	19	20	21	22	23	24	25
P1	Speed (Male)	2.9	2.9	2.9	2.9	2.9																				
	Speed (Female)	2.5	2.5	2.5	2.5	2.5																				
P2	Speed (Male)	3.4	3.6	3.4	3.6	3.4																				
	Speed (Female)	2.9	3	2.9	3	2.9																				
P3	Speed (Male)	4.5	5	4.5	5	4.5																				
	Speed (Female)	3.8	4.3	3.8	4.3	3.8																				
P4	Speed (Male)	5.1	6.1	5.1	6.1	5.1	6.1	5.1	6.1	5.1	6.1															
	Speed (Female)	4.3	5.2	4.3	5.2	4.3	5.2	4.3	5.2	4.3	5.2															
P5	Speed (Male)	5.6	7	5.6	7	5.6	7	5.6	7	5.6	7	5.6	7	5.6	7	5.6										
	Speed (Female)	4.8	6	4.8	6	4.8	6	4.8	6	4.8	6	4.8	6	4.8	6	4.8										
P6	Speed (Male)	6	8	6	8	6	8	6	8	6	8	6	8	6	8	6	8	6	8	6	8					
	Speed (Female)	5.1	6.8	5.1	6.8	5.1	6.8	5.1	6.8	5.1	6.8	5.1	6.8	5.1	6.8	5.1	6.8	5.1	6.8	5.1	6.8	5.1	6.8			
P7	Speed (Male)	6.3	9	6.3	9	6.3	9	6.3	9	6.3	9	6.3	9	6.3	9	6.3	9	6.3	9	6.3	9	6.3	9	6.3	9	6.3
	Speed (Female)	5.4	7.7	5.4	7.7	5.4	7.7	5.4	7.7	5.4	7.7	5.4	7.7	5.4	7.7	5.4	7.7	5.4	7.7	5.4	7.7	5.4	7.7	5.4	7.7	5.4

■製品の仕様

商品サイズ	(全長)約160cm × (横幅)約76cm × (高さ)126cm
重量	約70kg
耐荷重	約100kg
駆動方式	電動式
モーター	AC電動モーター (1.5馬力)
電源	一般家庭用電源 AC100V
連続使用時間	60分
表示パネル	LED液晶モニター
表示値	時間、距離(km)、速度(km/h)、消費カロリー(kcal)
プログラム	ヘルス&フィットネス岡先生監修の7種類のオリジナルプログラム
速度	0.2km/h~12.0km/h
歩行ベルト/歩行板	長さ1240mm×幅480mm、材質PVC、片寄り調整機能付き / 材質MDF材
非常停止	引き紐式非常停止方式(セーフティキー)
材質	粉体焼付塗装仕上げスチールパイプ、ABS樹脂、PVC、MDF、ウレタンフォーム
付属品	取扱説明書、工具類
メーカー保証	ご購入より1年間の無償保証付き
原産国	中国
梱包サイズ	(全長)約170cm × (横幅)約30cm × (高さ)82cm
梱包重量	約85kg
歩行面の高さ	床面から歩行面までの高さは約85mmです。

■アフターサービスについて

お客様保管用です

- このウォーカーには保証書を添付致しております。「販売店、購入日、お名前」等を記入した上で、保証内容をよくお読みいただき、大切に保管しておいて下さい。
- 保証期間はご購入日から1年間です。
- サービスをご依頼される前に、今一度この取扱説明書をよくお読み下さい。それでも異常がある場合は、上記フリーダイヤルへご相談下さい。その際製品名、故障内容をお申し付け下さい。
- その他のアフターサービスについてご不明な点がございましたら、当社または販売店へお申し付け下さい。（平日AM 9:00～PM 5:00）

ルームランナー400		保証書	
品番	HJ-400		
保証期間	対象部分	期間（ご購入日より）	
	本 体	1 カ 年	
ご購入日	年 月 日		
お 客 様	ご住所		
	お名前		様
	お電話 ()		
		販売店	

《保証規定》

- 1: 取扱説明書に従った正常な使用状態で故障した場合は、無償で部品もしくは本体（故障内容によります）の交換をします。
- 2: 出張修理にも対応しております。
- 3: 保証期間内であっても、次の場合は有償になります。
 - (イ) 使用中の誤り及び不当な修理や改良による故障及び損傷。
 - (ロ) お買い上げ後の落下等による故障・損傷
 - (ハ) 火災・地震・水害 / 落雷その他天災地変による故障及び損傷。
 - (ニ) 運動目的以外に使用された場合の故障及び損傷。

- (ホ) 本書の提示が無い場合
- (ヘ) 本書にお買い上げ年月日・お客様名販売店名の記載が無い場合、もしくは意図的に書き換えられた場合

5: 本書は日本国内においてのみ有効です。

6: 本書は再発行いたしませんので、紛失しないように大切に保管下さい。

※この保証書は本書に明示した期間、条件のもとにおいて、無償での部品交換等をお約束するものです。お客様の法律上の権利を制限するものではありませんので、保証期間経過後の修理等については、販売店もしくは弊社にお問い合わせ下さい。

■発売元

株式会社中旺ヘルス

—商品に関してのお問い合わせは下記ダイヤルへ—

052-501-2577