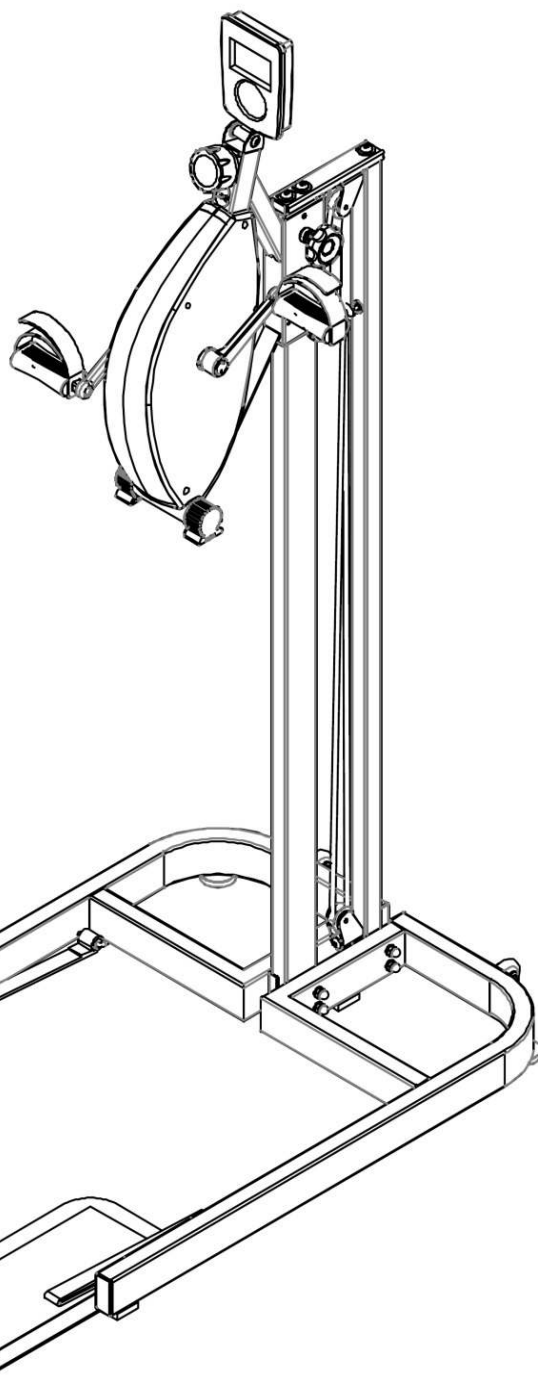


# スポットバイク SB-0010

## 取扱説明書

名 称	スポット バイク
形 式	SB-0010
センサー	磁石により回転数を測定する
負 荷	8段階（ダイヤル式 マグネット負荷方式）
電 源	単三乾電池2本（テスト用）
組立時間	約 20分（2人以上で組み立て）
本体サイズ	約 長 1250×幅 695×高 1580 (mm)
本体重量	約 27.5 Kg
付属品	取扱説明書・組み立て用工具一式
原産国	台湾

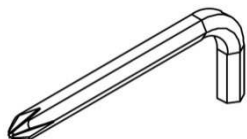


2014年12月現在

# 部品

 <p>① 本体 1</p>	 <p>② 台(左) 1</p>	 <p>③ 台(右) 1</p>	 <p>④ 前支柱 1</p>
 <p>⑤ 後支柱 1</p>	 <p>⑥ 左ペダル 1 (L)</p>	 <p>⑦ 右ペダル 1 (R)</p>	 <p>⑧ 上部プレート 1</p>
 <p>⑨ 右フットプレート 1</p>	 <p>⑩ 左フットプレート 1</p>	 <p>⑪ ノブ 2</p>	 <p>⑫ ボルト 4</p>
 <p>⑬ ワッシャー 4</p>	 <p>⑭ ナット 4</p>	 <p>⑮ ネジ 4 M8×15mm</p>	 <p>⑯ ワッシャー 7</p>
 <p>⑰ ネジ 3 M8×20mm</p>	 <p>⑱ モニター 1</p>	 <p>⑲ 車椅子用ストラップ 2</p>	

# 工具



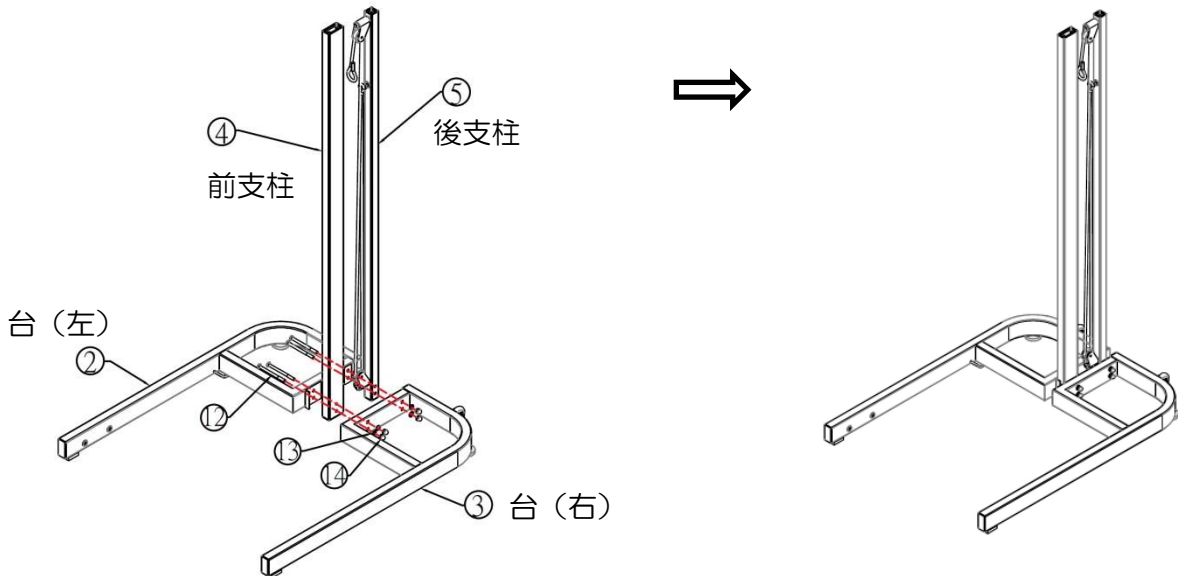
⑳ 六角レンチ



㉑ マルチレンチ

### ステップ1 箱から部品すべてを取り出す

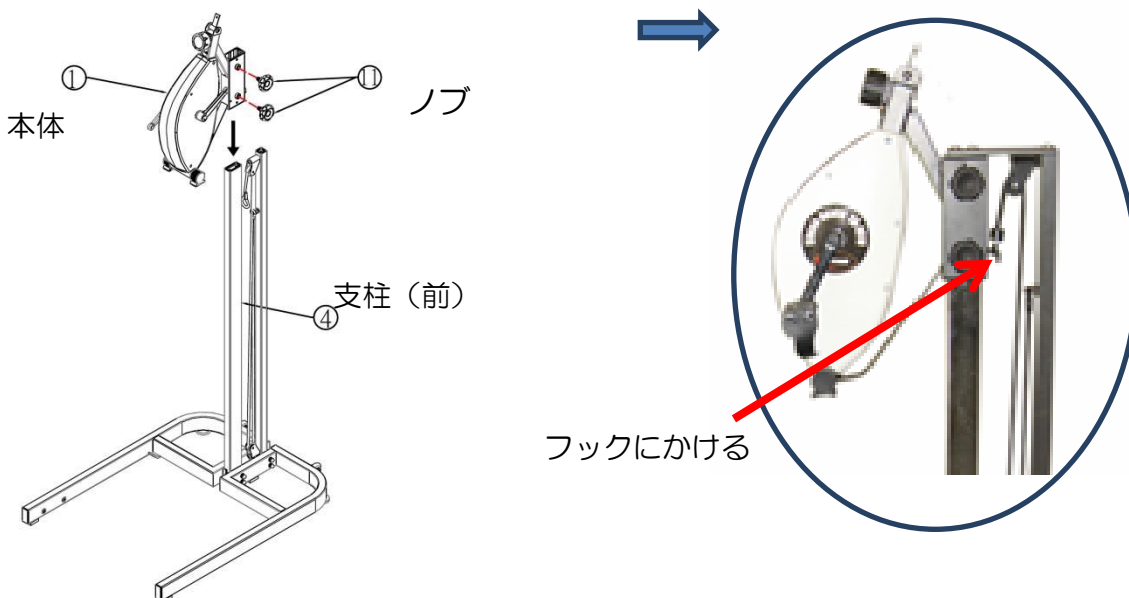
### ステップ2 台の取り付け



台（左）②および台（右）③と支柱（前）④および支柱（後）⑤をボルト⑫、ワッシャー⑬、ナット⑭で4箇所取り付けます。

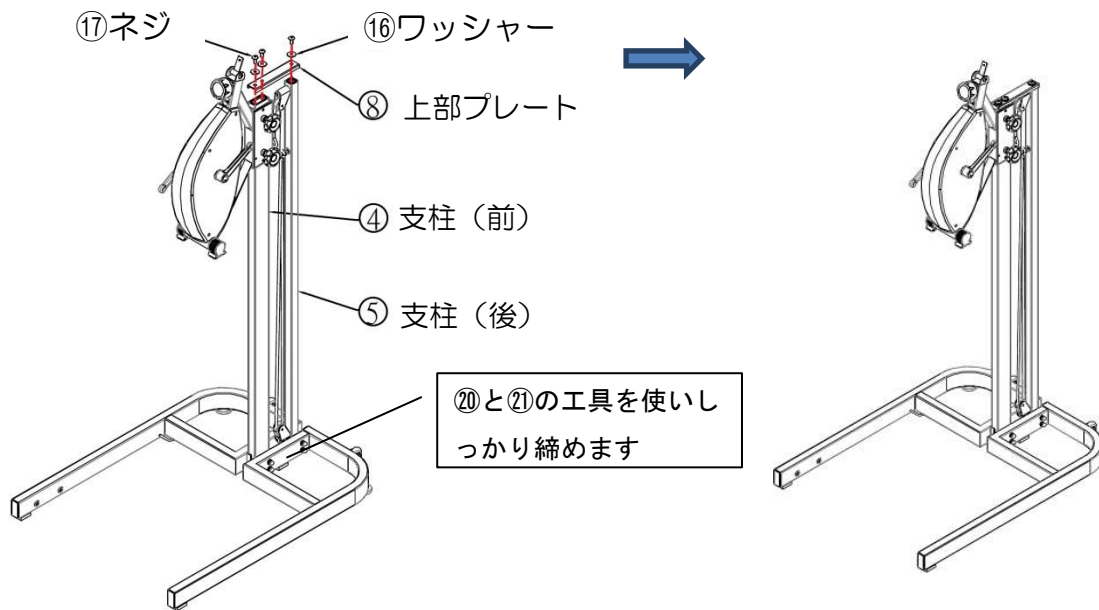
※この段階ではネジはきつく締めないでください。

### ステップ3 本体を取り付ける



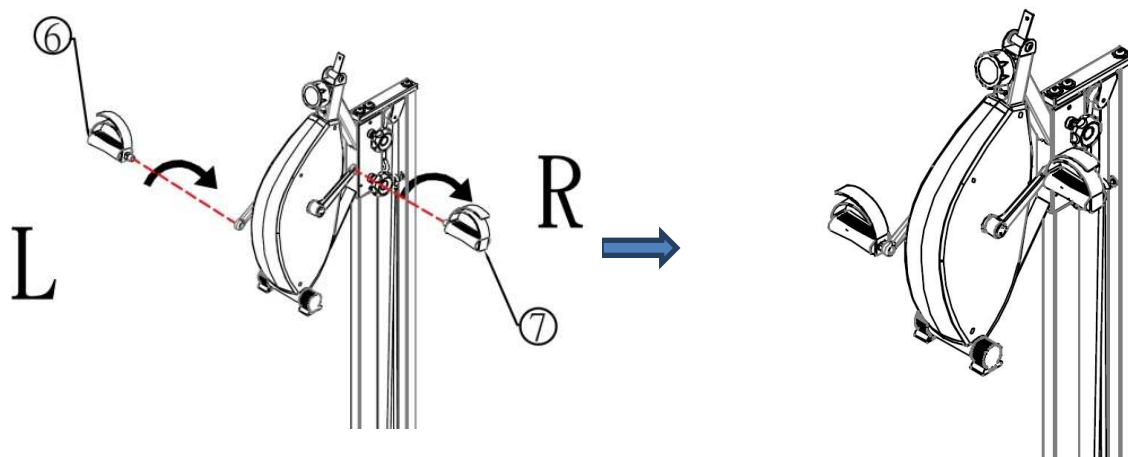
注意）本体①は重量が約8kgありますので落とさないように注意して下さい。  
本体①を支柱（前）④に差し込み、二個のノブ⑪でしっかりとめます。  
支柱（後）⑤のゴムひもを引き、先端の輪をフックにかけます。

#### ステップ4 支柱の取り付け





上部プレート⑧を前後支柱④と⑤の上ののせ、ネジ①⑦とワッシャー①⑥で3箇所を②⑩六角レンチにてしっかりと締めます。最後に支柱④と⑤の下のボルト（上図部分）を②⑩、②⑪の工具を使ってしっかりと締めます。

#### ステップ5 ペダルの取り付け

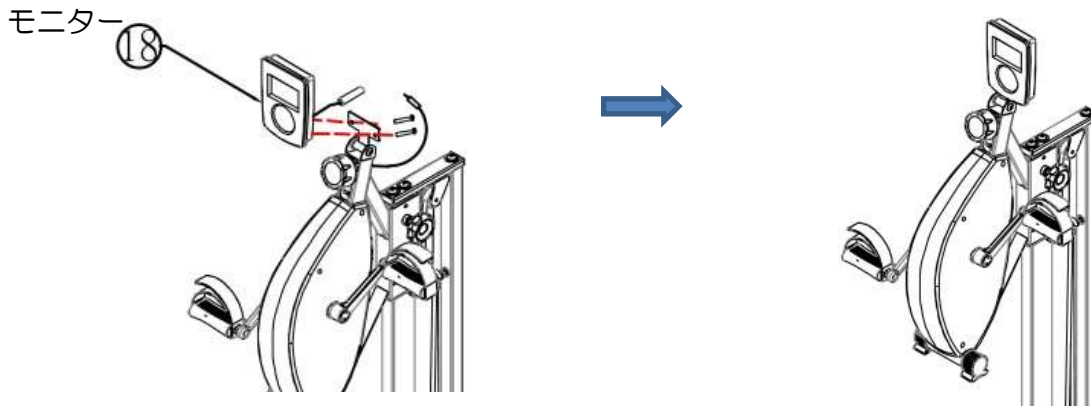


ペダル①⑥と①⑦の軸をクランクの孔に差し込み、②⑫マルチレンチでしっかりと締めてください。ゆるいと運動した際に軸のネジ山が潰れてしまいます

- 注意!!
-  L：左ペダル①⑥を差し込み、反時計回りに回します。
  -  R：右ペダル①⑦を差し込み、時計回りに回します。

ペダルの軸にL、もしくはRと刻んであります。

## ステップ6 モニターの取り付け

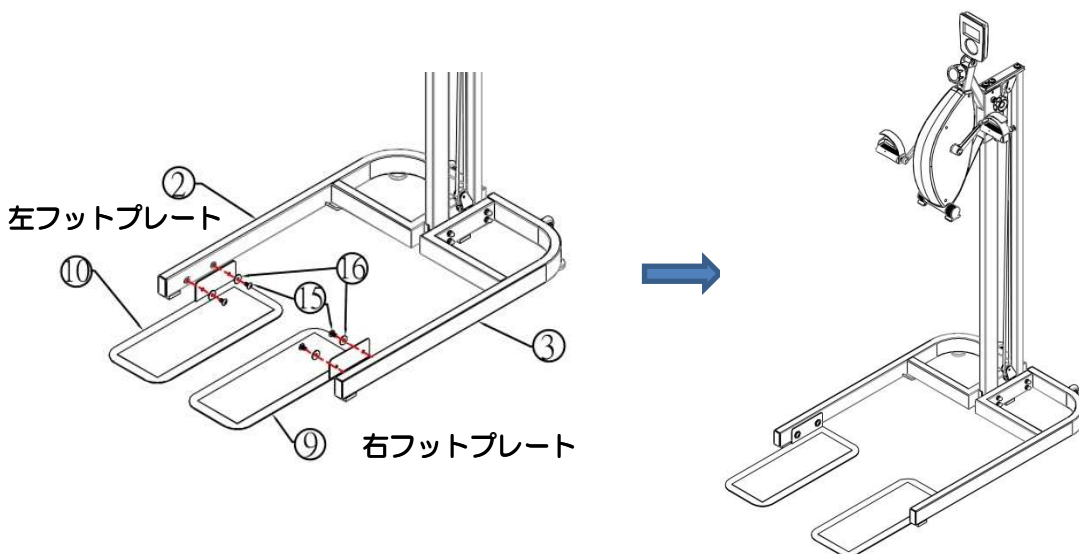


### モニター固定方法・電池の入れ方

⑱モニターの両脇の2箇所をボルトを外してから電池キャップを外し、電池を入れる。その後、キャップをはめてボルトで固定します。

コネクターのジャックを差し込み、台座にモニターの裏のネジ孔を合わせ、外したボルトで固定します。(㉑工具使用)

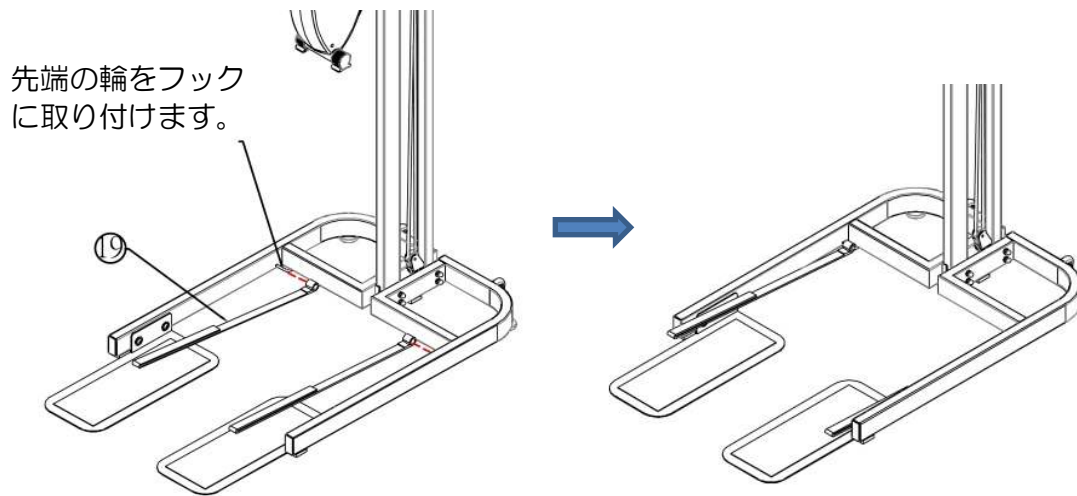
## ステップ7 フットプレートの取り付け



※しっかり締める

左右のフットプレート⑨と⑩を左右の台②と③に、ネジ⑮とワッシャー⑯で4箇所を㉑レンチを使ってしっかり締めます。

## ステップ8 車椅子固定ストラップの取り付け

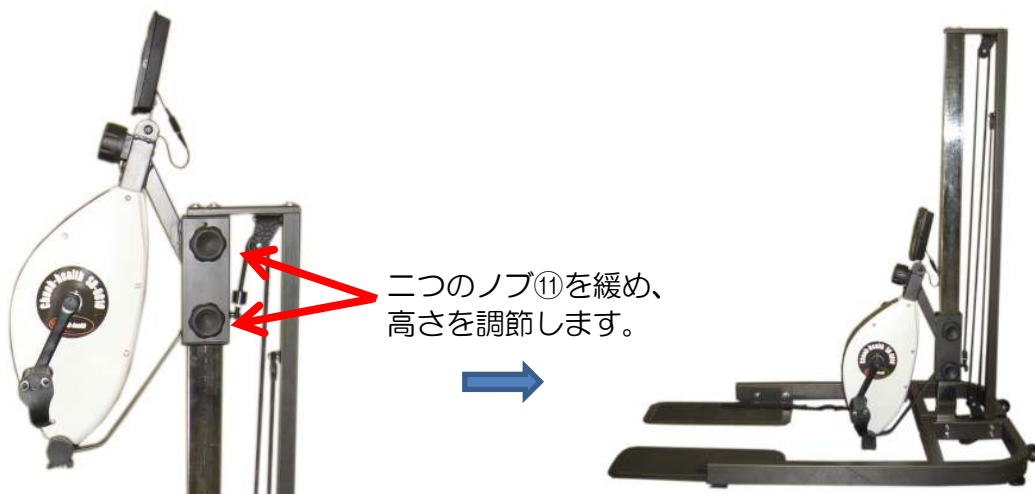


車椅子でのご使用ができるよう、ストラップで車椅子を固定します。

ストラップを車椅子の車輪の下側に取り付け、マジックテープをしっかりとめ、固定します。

## 本体の上下位置の調節

二つのノブ⑪を緩めた後、本体をご希望の高さに動かし、ノブを締めます。



## モニターの操作方法

### 各表示

1.SCAN 2.RPM 3.TIME 4.COUNT 5.TOTAL COUNT 6.CAL

モニターはエクササイズを始めると自動的にONになり、また6分間止めると自動的にOFFになります。

### モニター表示説明

#### ● RESET

RESET ボタン押すとすべての数値が消去されます。

#### ● SCAN

約 4～6 秒間ずつ RPM , COUNT , TIME , TOTAL COUNT ,CAL が順番に表示されます。

#### ● RPM

1 分間のペダルの回転数が表示されます。

#### ● TIME

エクササイズの時間が表示されます。

#### ● COUNT

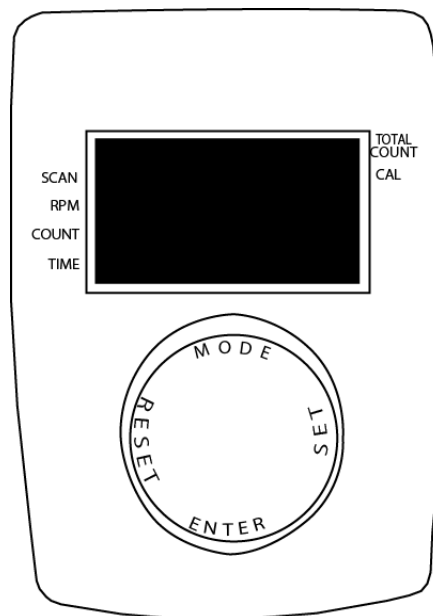
ペダルの回転数が表示されます。

#### ● TOTAL COUNT

ペダルの累積回転数が表示されます。

#### ● CALORIE

消費カロリーが表示されます。



### 設定方法

本商品は時間、カロリー、カウント数の目標数値を設定できます。

RESET を押した後 MODE を押し、液晶モニター内の▲マークを「TIME」項目に移動します。

▲マークが設定したい項目に移動したら ENTER を押します。

ENTER を押すと数値 0 (ゼロ) が点滅しますので、SET で数値を入力し、再び ENTER を押すと入力した数値が確定されます。リセットしたい場合はモードボタンを長押しします。

ペダルをこぎ始めると数値が下がり、0 (ゼロ) になります。

途中でペダルをこぐのを止めると数値はストップします。

\*、設定した数値がご使用中に 0 : 00 に戻って次に表示される数値はプラスへ積算します。

### 表示機能

機 能	Scan	約 4～6 秒毎に各数値が表示されます
	RPM	0-999 (1 分間の回転数)
	Time	0:00-99:59 (時間表示)
	Count	1-9999 (フライホイールの回転数)
	Total Count	1-9999 (累積フライホイールの回転数)
	Calorie	0.1-999.9 (消費キロカロリー)

## 保証規定

- 1) 取扱説明書に従った正常な使用状態で、お買い上げ後1年以内に故障した場合には無償修理いたします。
- 2) 無償修理期間内に故障して修理を受ける場合は、商品に本書を添えてご購入店または、(株)中旺ヘルスへ依頼または送付してください。
- 3) 無償修理期間内でも次の場合には有償修理になります。
  - ・ 使用上の誤りおよび不当な修理や改造による故障および損傷。
  - ・ お買い上げ後の落下などによる故障および損傷。
  - ・ 消耗品：椅子固定ストラップ、ゴムロープ、ペダルバンド、単三電池、滑りとめシート。
  - ・ 火災、地震、水害、落雷、その他の天災地変、公害による故障および損傷。
  - ・ 本書の提示がない場合。
  - ・ 本書にお買い年月日、お客様名、販売店名の記入のない場合、あるいは字句を書き替えられた場合。
  - ・ 故障の原因が本製品以外に起因する場合。
  - ・ 車両や船舶等に設置された場合に起因する故障および損傷。
- 4) 本書は再発行いたしませんので紛失しないよう大切に保管してください。
- 5) この保証書は本書に明示した期間、条件のもとにおいて無償修理をお約束するものです。したがってこの保証書によってお客様の法律上の権利を制限するものではありません。

## 品質保証書

このたびは、中旺ヘルス健康機器を、お買い求めいただきありがとうございました。本機は  
厳重な検査を行い高品質を確保しております。しかし通常のご使用において万一、不具合が  
発生しましたときは、保証規定によりお買い上げ後、一年間は無償修理いたします。

※本機の保証は、日本国内での使用の場合に限ります。  
This warranty is valid only in Japan.

※以下につきましては、必ず販売店にて、記入捺印して  
いただいでください

品名： スポットバイク  
形式： SB - 0010  
ご芳名：  
ご住所：  
TEL. ( )

お買い上げ店名：  
住所：  
TEL. ( )  
お買い上げ年月日： 年 月 日

シリアルNo.

「中旺ヘルス製品についてのお問い合わせ・ご相談は「中旺ヘルスお客様相談センター」

本社：〒452-0011 愛知県清須市西枇杷島町城並3丁目2-2 (株)中旺ヘルス  
E-mail：[hj@jp-chuoh.com](mailto:hj@jp-chuoh.com) TEL：(052)501-2577  
URL：[www.jp-chuoh.com](http://www.jp-chuoh.com) 東京(営)TEL03-3835-4399 FAX：(052)501-2588