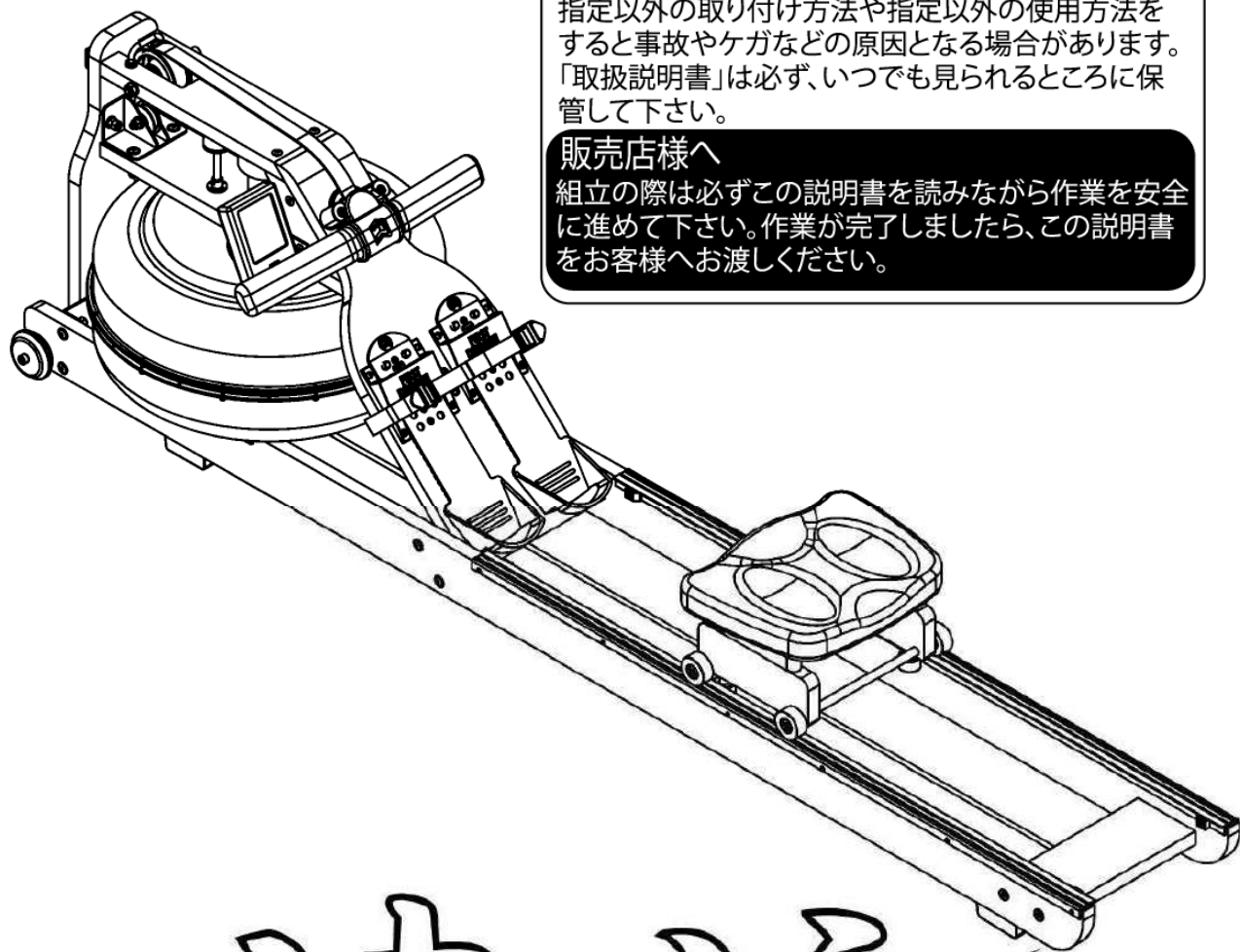


オーナーズマニュアル

組立およびご使用する前に、必ずこの説明書をよくお読みの上、正しくお使いください。
指定以外の取り付け方や指定以外の使用方法を
すると事故やケガなどの原因となる場合があります。
「取扱説明書」は必ず、いつでも見られるところに保
管して下さい。

販売店様へ

組立の際は必ずこの説明書を読みながら作業を安全
に進めて下さい。作業が完了しましたら、この説明書
をお客様へお渡しください。



清流

 SEIRYU POWER

この度は本製品「清流」をお求めいただき、誠に有難うございます。

当製品は、ラミネートとスカンジナビア海岸地域の上質な木材のみを使用し、最新技術で組み込まれたフレームで作られております。その色調は自然の美しさを表現しており、木目と製品の色合いとがそれぞれの特徴を調和させ、自然環境を讃えているようなデザインとなっています。

トレーニングする前に

1. 体力等に自信の無い方は、製品のご使用の前に医師にご相談ください。
2. 指定の位置に足を置き、基本的なローイング方法を取扱説明書に従い行なってください。

注意！

1. 製品は垂直に立てることができます。部屋の隅や壁に立てかけ安全な場所に保管してください。
2. 可動する部分に手などを挟まないようにして下さい。

目次

P 3. 部品の名称

P 4. サイドレール/リアスペーサー/滑車の組立

P 5. シートと上部フレームの取り付け

P 6. フットボードの取り付け

P 7. コードの取り付け

P 8. 負荷調整方法

P 9. タンクへの給水方法

P 10. タンクへの水の入替え方法

P 11. フットプレート調整方法

P 12. コンピューターの説明

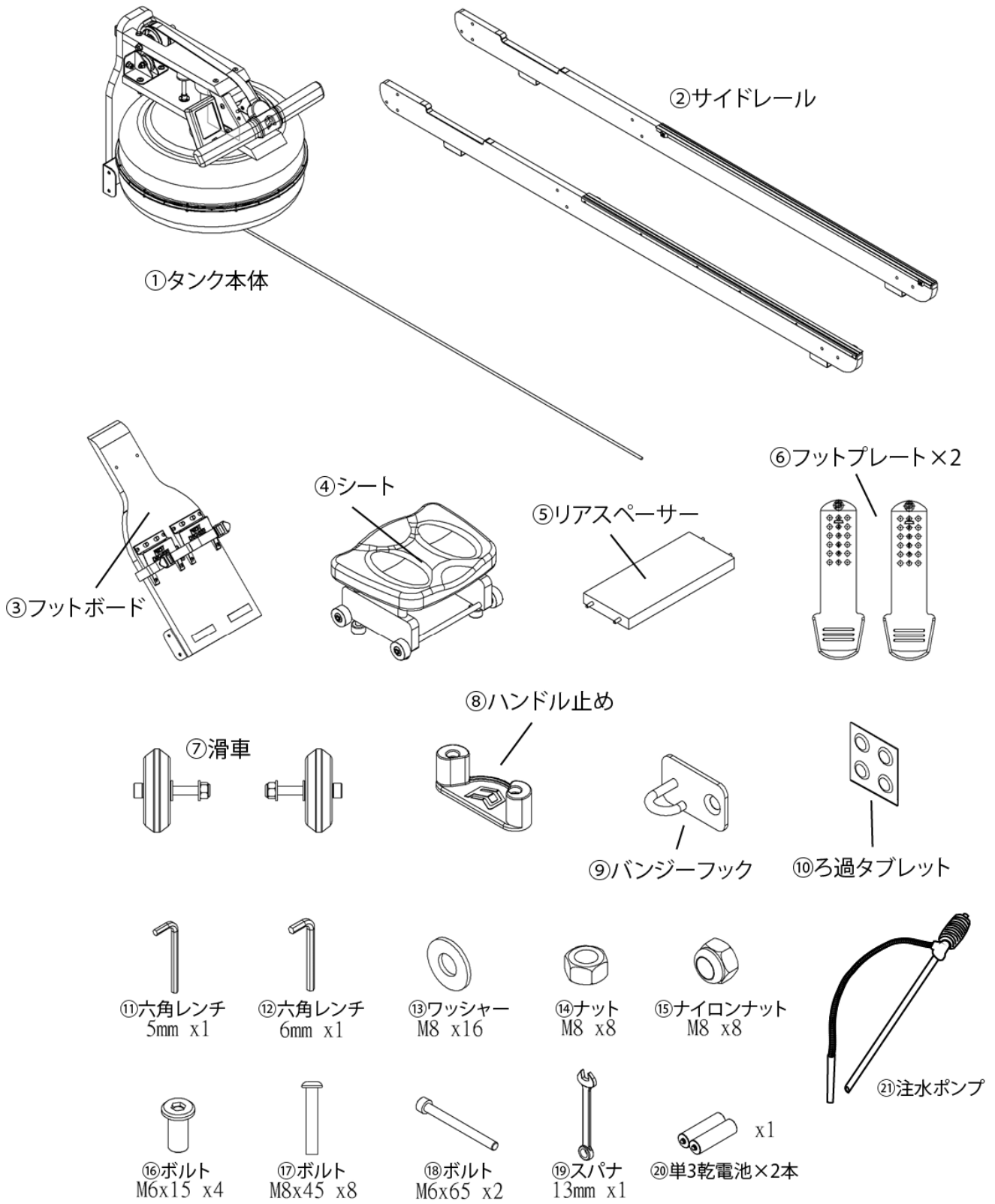
P 13. トラブルシューティング

P 14. 分解図

P 15. パーツリスト

P 16. 保証規定


部品の名称



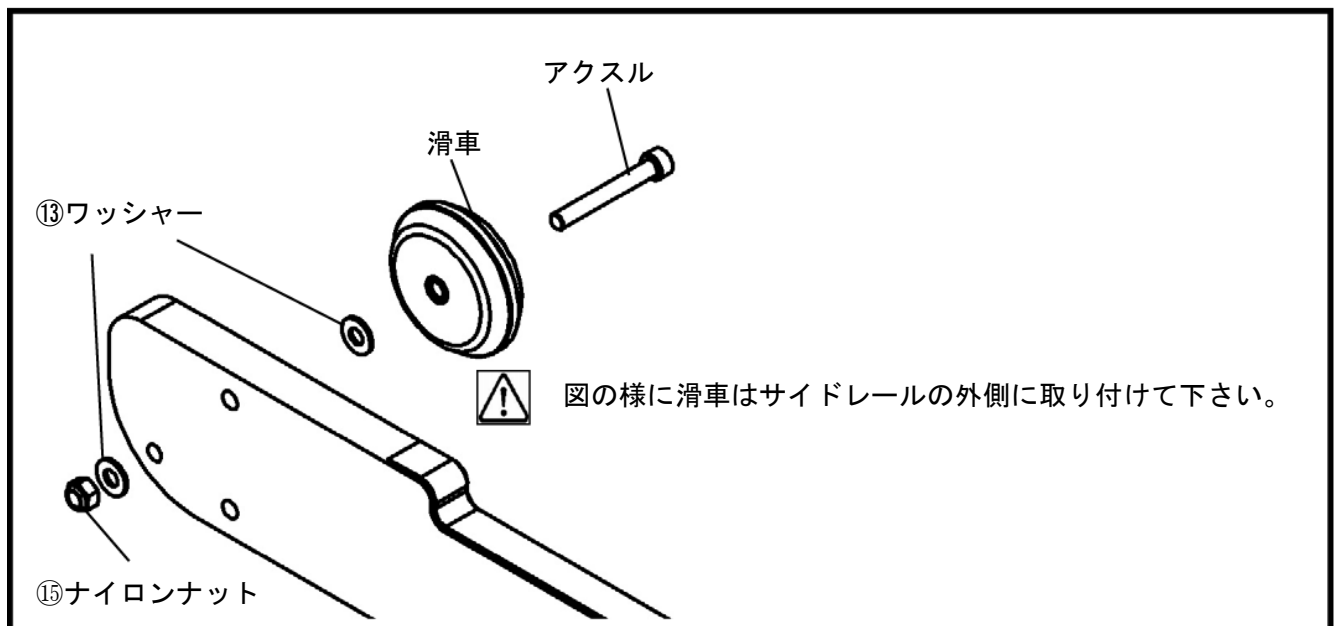
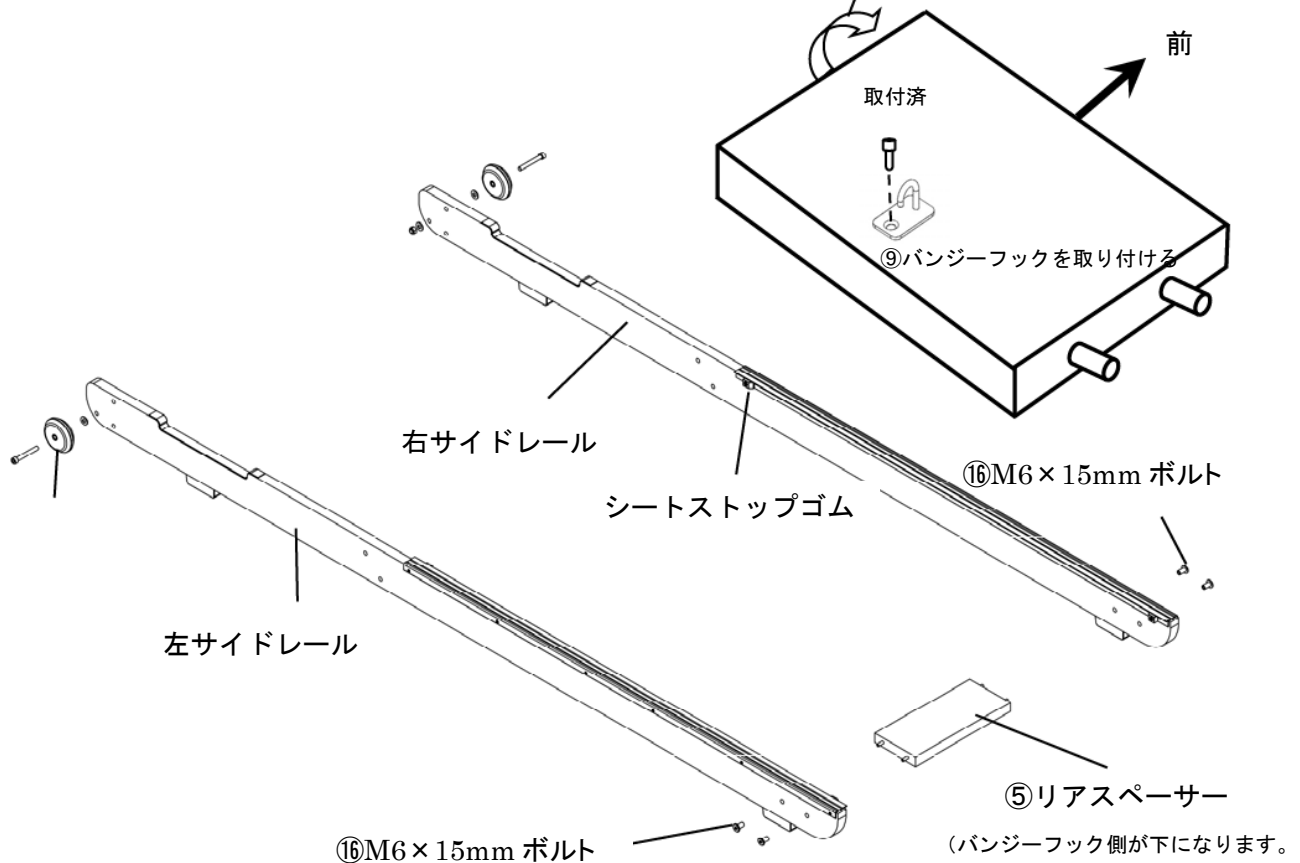
サイドレール/リアスペーサー/滑車の組立

図のように、⑤リアスペーサーの下面に前もって組み付けられているボルトで⑨バンジーフックを取り付けてください。その際に、後方台座とフック台座の方向を間違えないようにご注意ください。（フックにコードの先端をかけられなくなります）

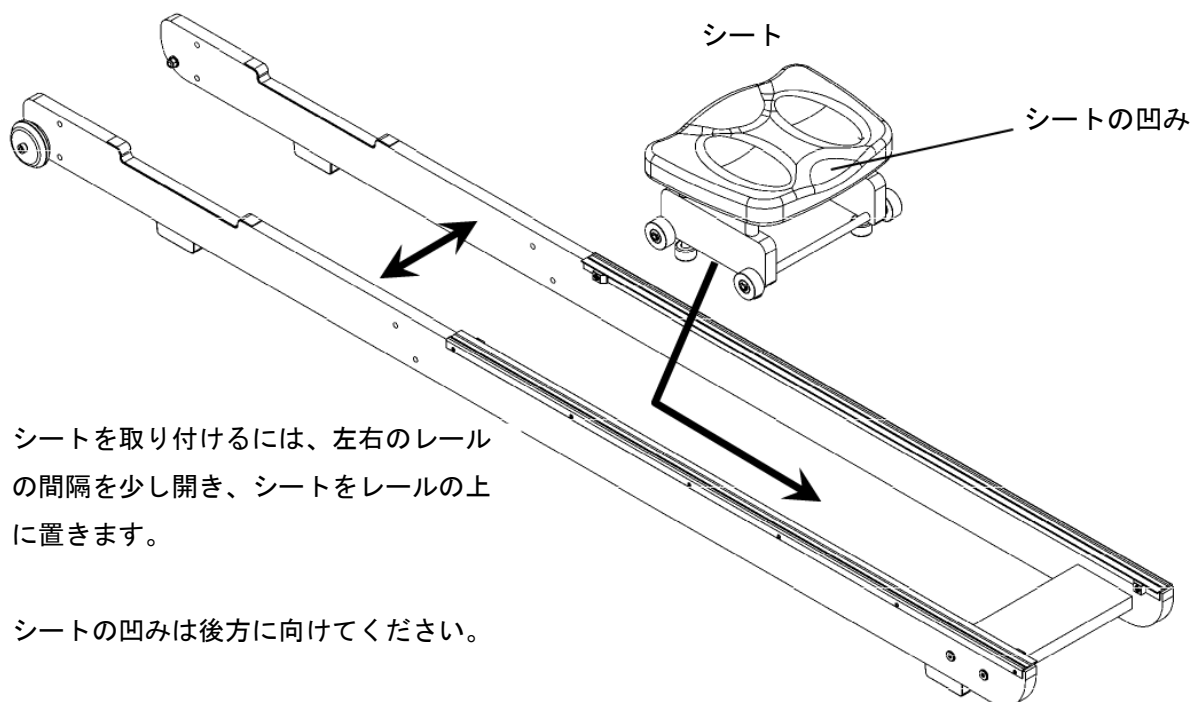
次に⑯M6x15mmのボルト4本を使用し、左右のレールとリアスペーサーを取り付けてください。
（仮締め）

 **注意** レールを取り付ける前に後方台座の方向をご確認ください。

 方向に注意してください。

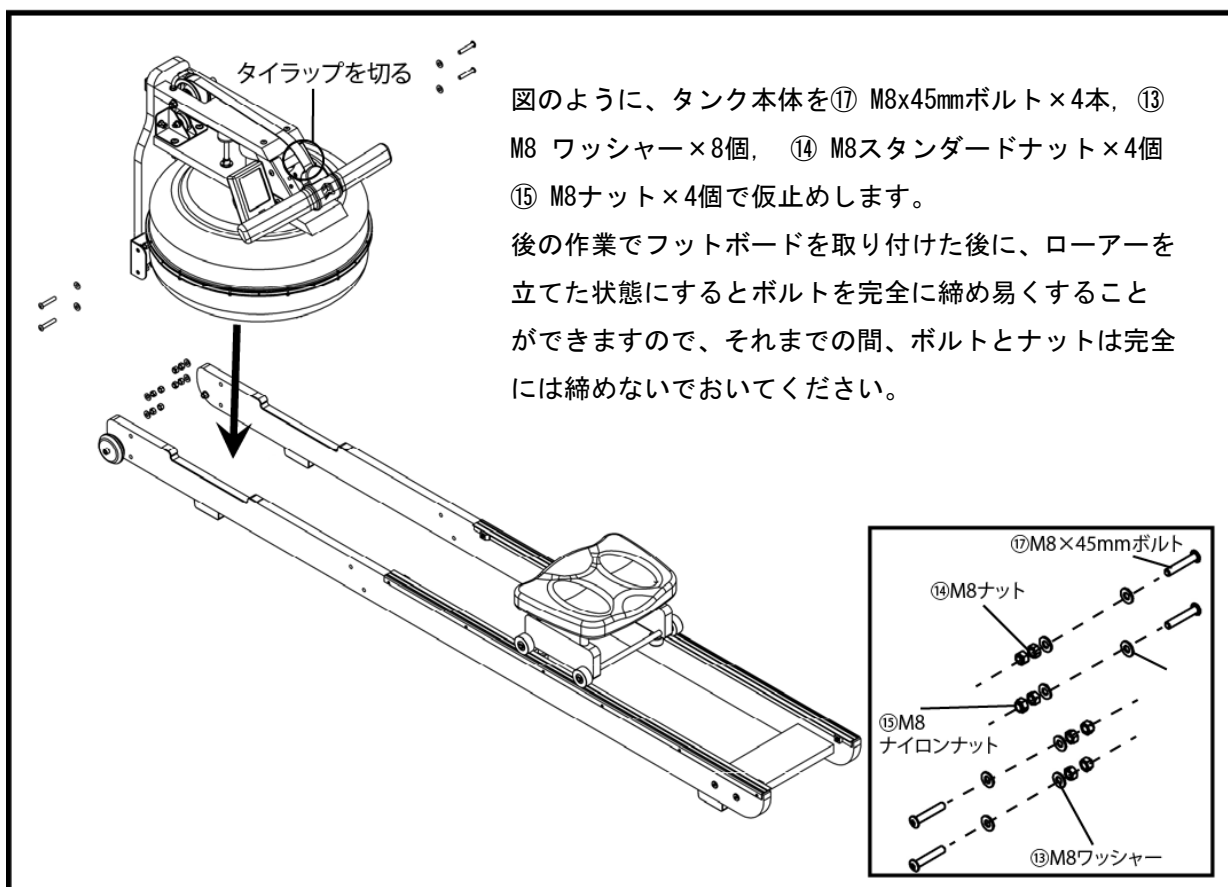


シートと上部フレームの取り付け



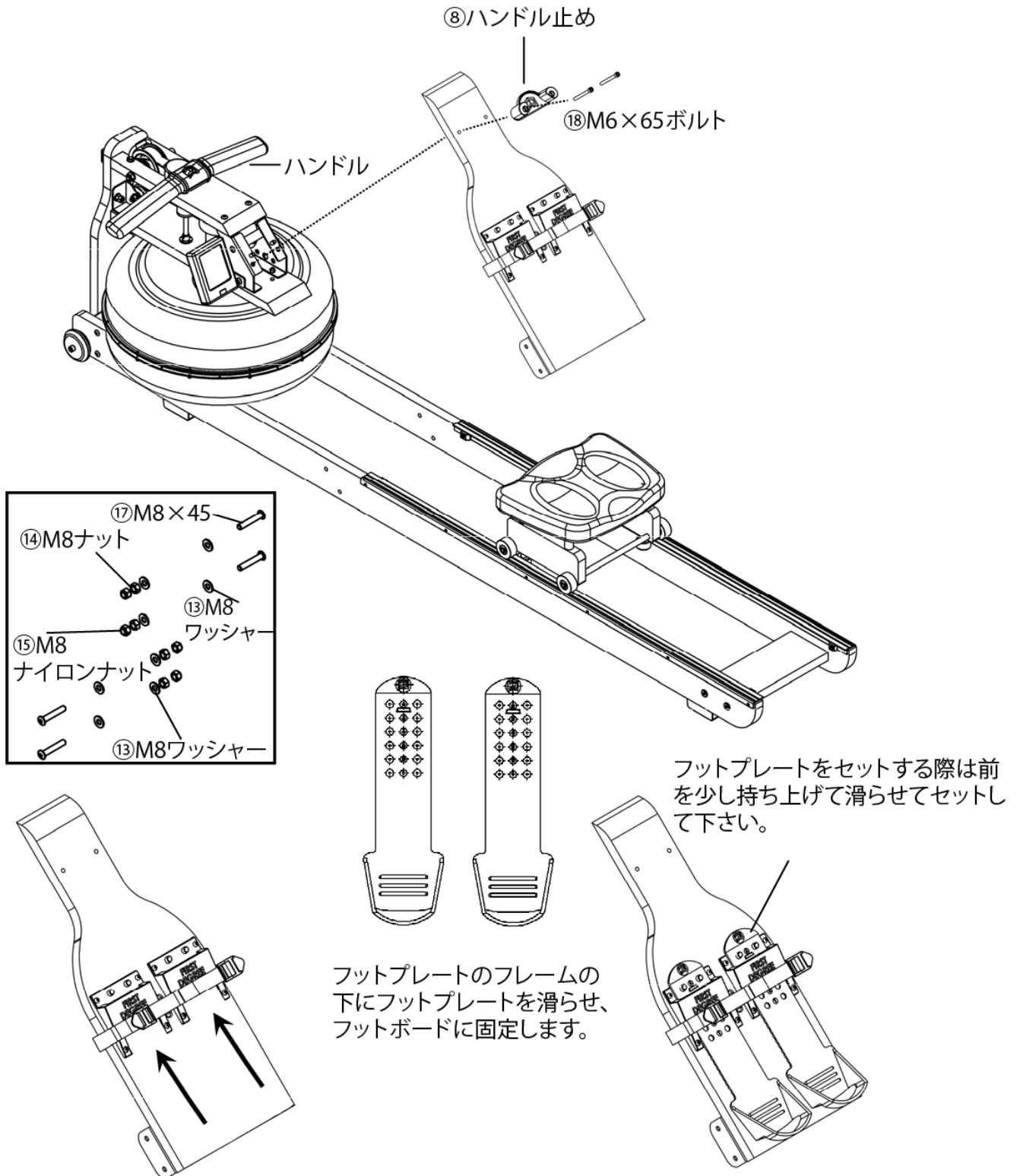
シートを取り付けるには、左右のレールの間隔を少し開き、シートをレールの上に置きます。

シートの凹みは後方に向けてください。



フットボードの取り付け

ハンドルを前方に動かし、2本の⑮M6x65mm ボルトでハンドル止めをフットボードに取り付けます。次に、4本の⑮M8x45mm ボルト、8個の⑮M8 ワッシャー、4個の⑮M8 ナット、4個の M8 ナットでレールにフットボードの下の部分を取り付けます。



コードの取り付け

注意) コードの先端の金具をフックに掛けてからタイラップ(結束帯)を切ってください。

図の様にバンジーゴムの先端をフックに掛けます。



バンジーゴム先端部分を金具にかける前に本体下にあるタイラップを切らないでください。

ハンドルをハンドル止めに掛けてからタイラップを切ります。

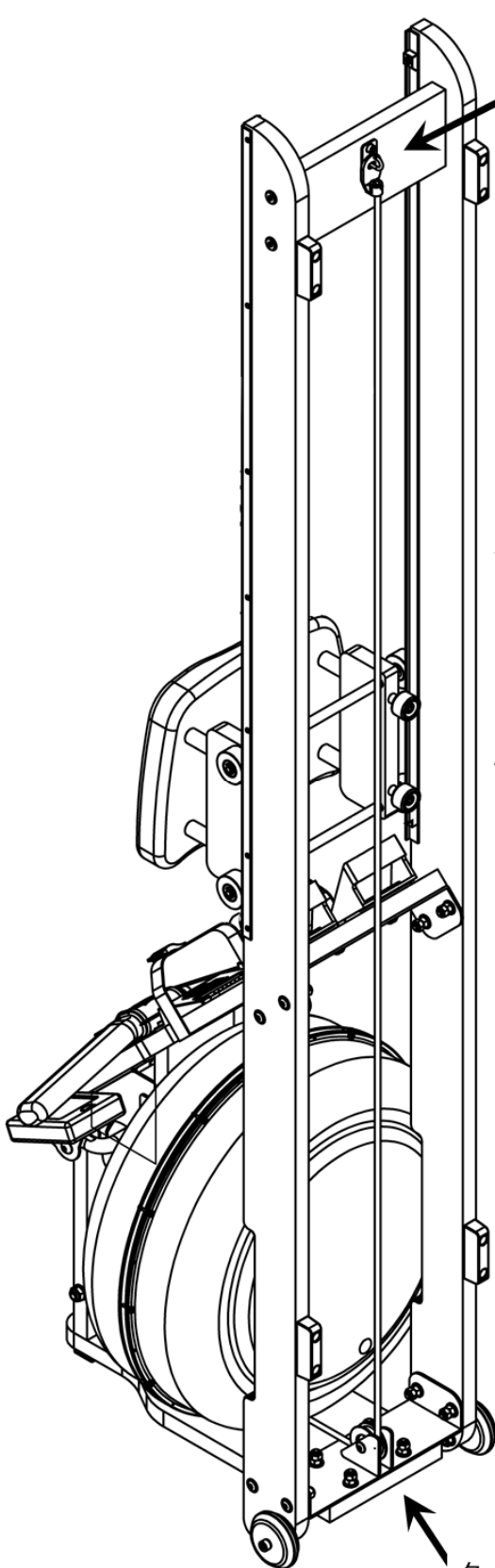


バンジーゴムの先端部分をフックにかけたら、タンク近くのタイラップを切断して、フットボードとメインフレームを固定するために仮締めしていたレールの左右のボルトを完全に締めてください。

本体を両手で支えながらゆっくり倒します。

付属の2本の乾電池を使用し、コンピューターの作動をご確認ください。
これに関する詳細は、本取扱説明書のコンピューターに関する欄をご覧ください。

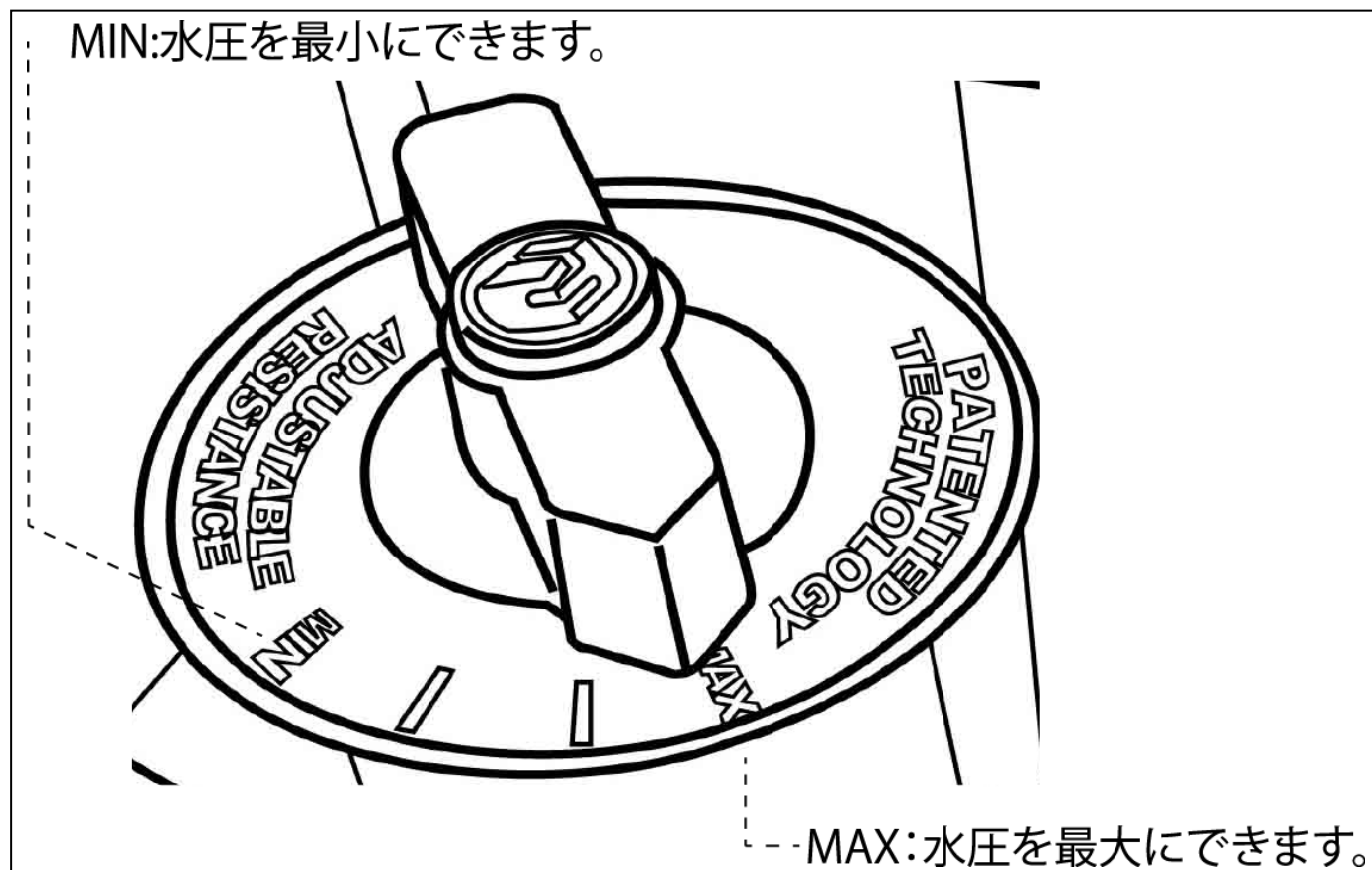
ご使用になるには、水平な場所で行ってください。



タイラップでしばってある箇所

負荷調整方法

ハンドルを引く水圧は、タンクに付いているダイヤルで自由に強弱を調整できます。



運動を始める

タンクアジャスターをMINにすると水圧負荷がを最小になります。タンク内の外側の水量を最小にするまでにタンク内の内側に水を溜めるため、10回程度漕ぎます。

その後はそのまま運動を続けて下さい。負荷が定まります。

タンクアジャスターをMAXにすると水圧負荷がを最大になります。タンク内の外側の水量を最大にするまでにタンク内の内側の水を減らすため、10回程度漕ぎます。

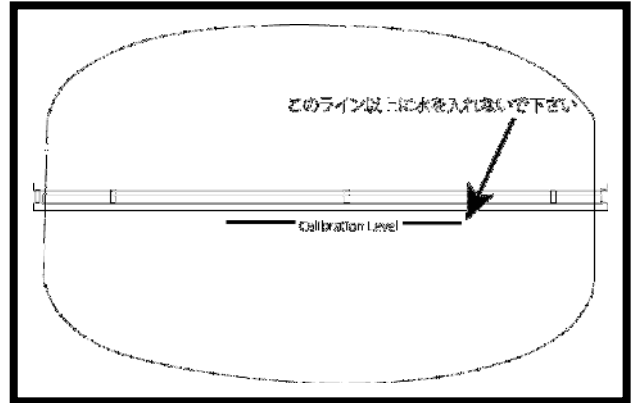
その後はそのまま運動を続けて下さい。負荷が定まります。

タンクへの給水方法

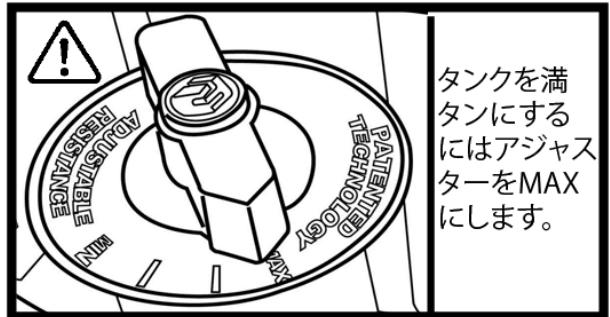
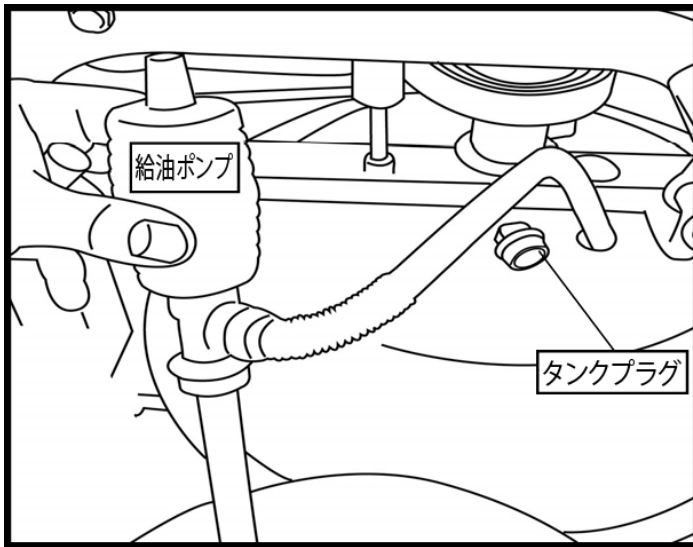
給水する前にノブをMAXにしてください。



注意：給水するとき、ノブをMAXにし、満タン以上給水しないでください。MAX以上に給水すると、ご使用中あるいは立てた状態で保管する場合に、水漏れを生じさせることがあります。決して最大量の17リットル以上入れないでください。タンク下のレベルにご注意ください



メモ：タンクを満タンにするには17リットルの水が必要です。給水には綺麗な水をご使用ください。



1. タンク上のラバープラグを取り外します。
2. 図のように、タンクを脇に水のいったバケツを用意し、ポンプで水を入れます。



注意：水を入れる前に、ポンプの上のバルブが閉じているか確認してください。

3. ポンプで水を吸引し、タンク内の目盛りを見ながら給水してください。
重要：タンクから水が溢れないようにお気をつけください。
4. 規定の量の水を入れたら、ポンプの上のバルブを開け、ポンプ内の水を出してください。
5. 給水および手入れが終わったら、ラバープラグを閉めてください。

ポンプを使用するときのコツ：

水が入ったバケツをタンクより高い位置に置くことで、自動的に水がバケツからタンクへ給水されます。

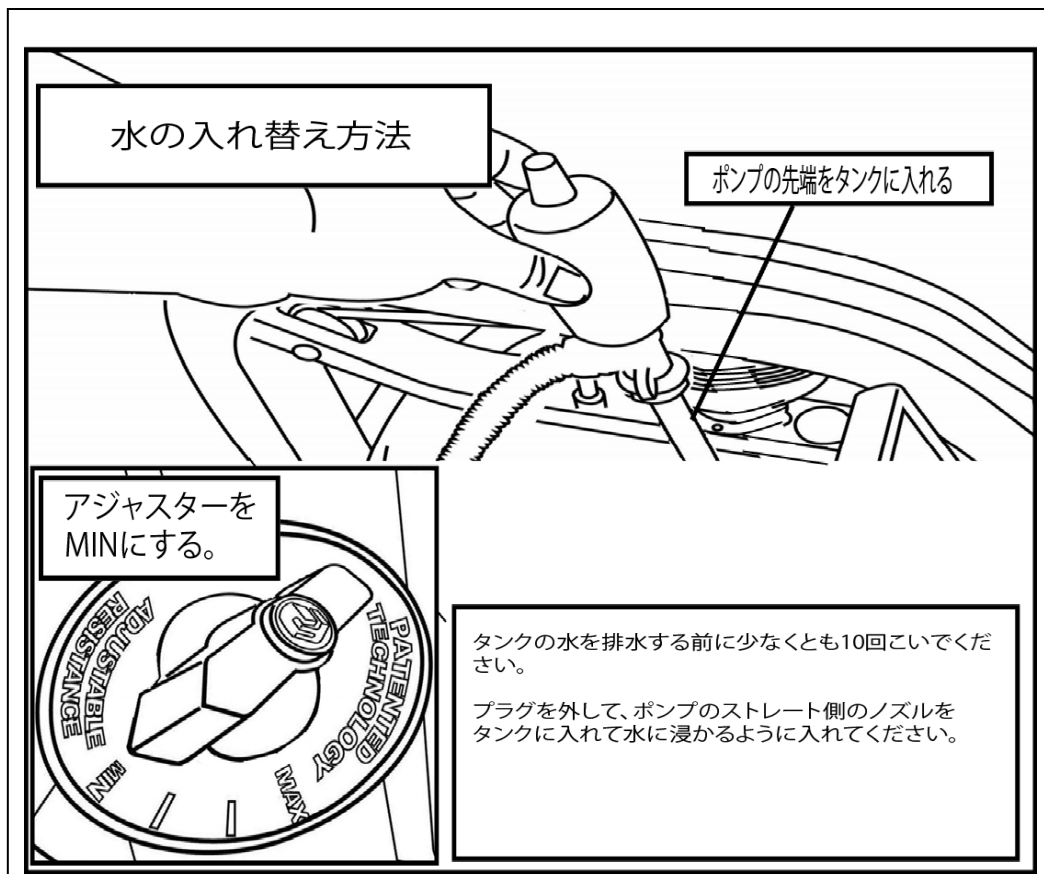
浄水について

付属品の塩素剤



注意：浄水の量はローアーの設置場所や直射日光の度合いによってことなります。付属品の塩素剤は4つ入っていますが、入れる目安は約4~6か月です。無くなった場合は市販されている「入浴施設用塩素剤」などをご使用ください。ただし水の変色が早いようであればタンク内の水の交換をお勧めします。

タンクへの水の入替え方法



注意

給水する際には、カーペットや床を汚さないようにタンクの下にシート等を敷いてください。

タンクの水を排水するには

1. アジャスターをMINにする。
2. 貯水を完全にするため、少なくとも10回こいでください。
3. タンクプラグをはずしてください。
4. ポンプの硬いノズルをタンクへ、柔らかいホースをバケツへ入れます。

~~~排水はここまで~~~

5. 前ページに記載されている給水方法を参考にし、給水し直してください。



注意：ポンプの上のバルブは、適切な排水のために閉めてください。

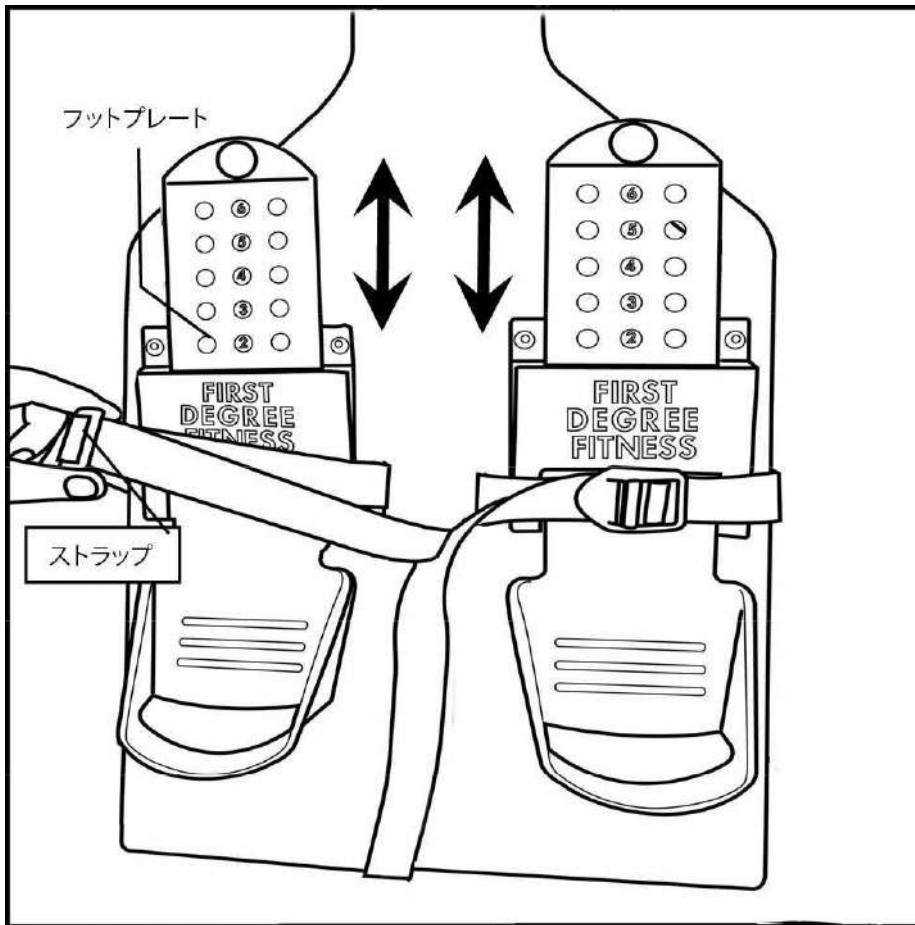


注意：水の洗浄を定期的に行うと、水の交換をする必要はなくなります。塩素を入れるタイミングは、水が変色したときです。



注意：直射日光は塩素の効果を減退させます。直射日光を避けて設置してください。

## フットプレート調整方法



ストラップは足の幅に応じて、左右に調整できます。

また、フットプレートは、足のサイズに応じて簡単に調整できるようになっています。

フットプレートは、上下にスライドでき、足の大きさに合わせて1~6まで6段階の調整できます。

固定用の突起がプレートの孔に合うようにして位置を確定して下さい。



ストラップをしっかりと締め、エクササイズを始めてください。

**警告：**ストラップを締めずに、あるいはフットレストを固定せずにエクササイズを行わないでください。

# コンピューター

## オートスタート

運動を開始すると自動でコンピューターは作動します。

運動を中断、または終えて5秒以上5分未満の場合は表示が一時停止の状態になります。

## ボタンの説明

### ① DISTANCE ADD 1000M EACH TOUCH・HOLD TO RESET

A : DISTANCE ADD 1000M EACH TOUCH

1回押すことに1000Mごと距離が増えて、運動をするとカウントダウンします。

B: HOLD TO RESET

カウントをリセットするには3秒ほど長押しします。

### ② TIME

漕ぐと自動でスタートします。

### ③ 500M TIME

500m到達するまでの時間を表示します

### ④ PULSE

脈拍を表示します。測定するにはチェストストラップ（別売）が必要となります。

### ⑤ SPM

1分間あたりの漕いだ回数を表示します。

### ⑥ CAL HOUR

1時間あたりの消費カロリーを表示します。

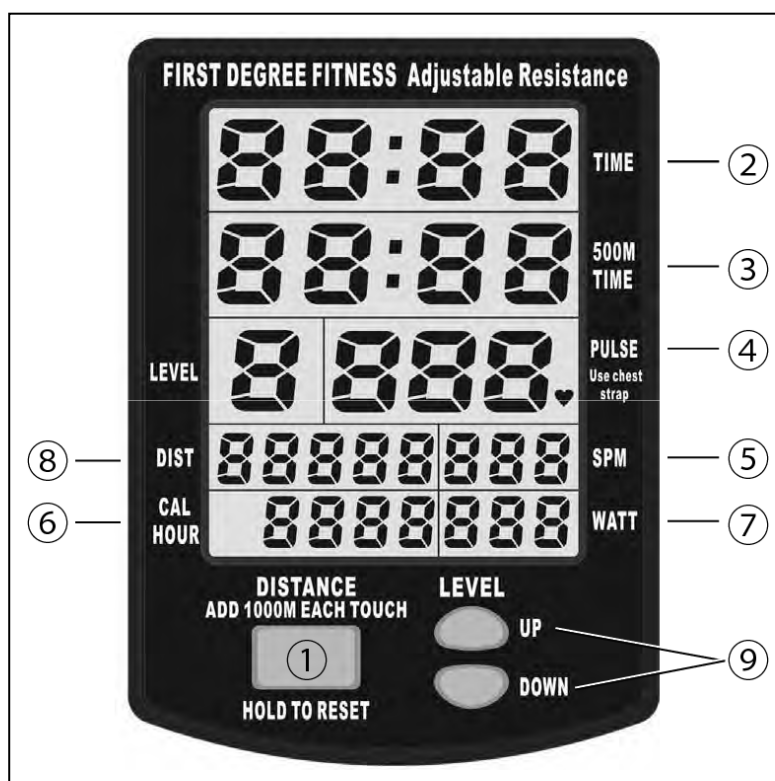
### ⑦ WATT

1回漕いだあたりの運動強度を表示されます

### ⑧ DIST

距離を表示します。

### ⑨ LEVEL UP/DOWN



タンクのアジャスターのレベルと一致するようにUP/DOWNボタンを押して下さい。

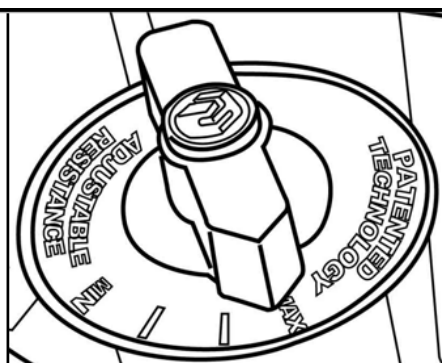
500mの距離、カロリー、運動強度の算出が変わります。

MAX: Level 4

——: Level 3

——: Level 2

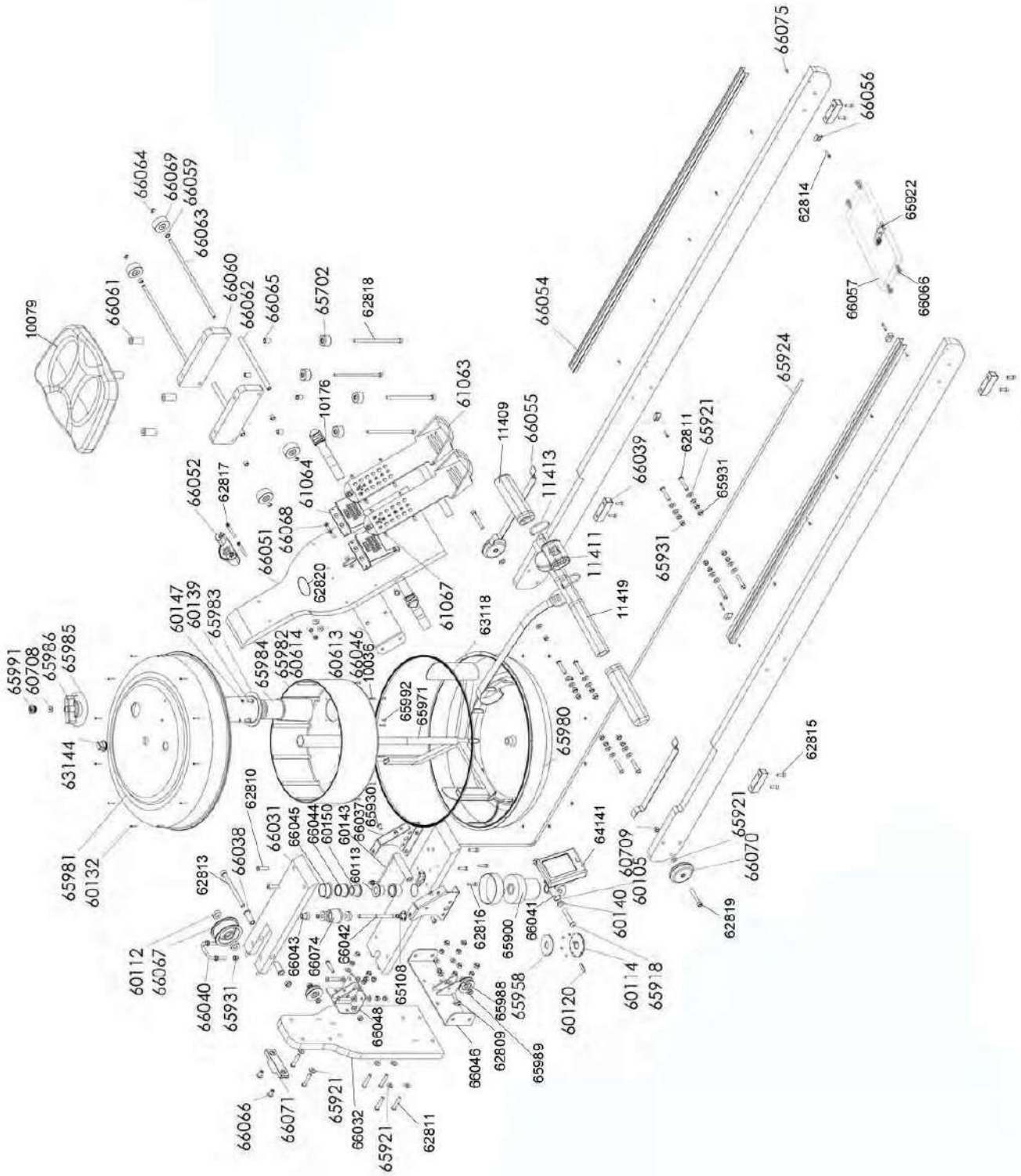
MIN : Level 1



## トラブルシューティング:こんなときは

| 症状                              | 原因                                           | 解決方法                                                   |
|---------------------------------|----------------------------------------------|--------------------------------------------------------|
| タンクの水が変色した。                     | 水が腐ってしまう。                                    | 直射日光を避ける。水の交換、もしくは付属の塩素剤を入れる。この取扱説明書の水の交換のページをご参照ください。 |
| ベルトがプーリーを滑る                     | テンションが緩い。                                    | コードのテンションが緩んでいます。<br>販売店へご連絡下さい。                       |
| コンピューターの数値が実際と一致しない。            | センサーがマグネットと離れている。<br>センサーの故障。<br>センサーが外れている。 | 販売店へご連絡下さい。                                            |
| 電池交換をしてもコンピューターのパネルに文字が表示されない。  | 電池がきちんと挿入されていない、もしくは電池が切れている。                | 電池を入れ直してください。もしくは新しい電池と交換してください。                       |
| コンピューターパネルに文字が表示されるが、使用中に変化しない。 | 接続不良。<br>コードプラグ<br>コード断線                     | コードが接続されているかをご確認ください。またはコードが断線していないか確認してください。          |

# 分解图



# パーツリスト

| P/N   | Qty | Description                 | P/N   | Qty | Description              |
|-------|-----|-----------------------------|-------|-----|--------------------------|
| 10036 | 12  | タッピングスクリューボルトM3x20          | 65958 | 1   | PVC シャフトスペーサー            |
| 10079 | 1   | シート                         | 65971 | 1   | プーリーシャフト                 |
| 10176 | 2   | フットストラップ                    | 65980 | 1   | タンク (下側)                 |
| 11409 | 2   | ハンドルグリップ                    | 65981 | 1   | タンク (上側)                 |
| 11411 | 1   | ハンドルラバーカバー                  | 65982 | 1   | インナータンク                  |
| 11413 | 2   | ハンドルグリップ用Oリング               | 65983 | 1   | タンクアジャスターアウターカップ         |
| 11419 | 1   | ハンドルグリップベルト 65984           | 1     | 1   | タンクアジャスターインナーカップ         |
| 60105 | 1   | コンピューターブラケット                | 65985 | 1   | アジャスターシール                |
| 60112 | 4   | ベルトプーリーリング 6000ZZ           | 65986 | 1   | アジャスター                   |
| 60113 | 1   | メインシャフトオイル ブッシュ (下側)        | 65988 | 2   | プーリー 50mm V2             |
| 60114 | 1   | マグネットリング & 6 x マグネット #60124 | 65989 | 4   | プーリースペーサー                |
| 60120 | 1   | ロールピン 6mm                   | 65991 | 1   | エンドキャップ                  |
| 60132 | 12  | ラウンドヘッドスクリューボルト M3x20 SUS   | 65992 | 4   | スクリューネジ M3x12 SUS        |
| 60139 | 3   | タンク スクリューボルト M6x15 SUS      | 66031 | 1   | アッパーボード V2               |
| 60140 | 2   | コンピュータープラスチックブッシュ           | 66032 | 1   | フロントボード                  |
| 60143 | 1   | スピードセンサー 300mm              | 66037 | 1   | メインフレーム ブラケット            |
| 60147 | 2   | Oリング 9.5x6.5x1.5            | 66038 | 2   | ベルトプーリースペーサー V2          |
| 60150 | 1   | メインシャフトナイロンブッシュ (上側)        | 66039 | 4   | サイドレールバンパー V2            |
| 60613 | 1   | ワッシャー M6x16 10081           | 66040 | 1   | Uボルト M8                  |
| 60614 | 1   | ナイロンナットM6 10174             | 66041 | 1   | コンピュータースペーサー V2          |
| 60708 | 1   | ワッシャー M8.5x19x1.6t          | 66042 | 1   | ホイールシャフト-V2              |
| 60709 | 2   | ナイロンナット M8                  | 66043 | 1   | ホイールシャフトブラケット (上)-V2     |
| 61063 | 2   | フットプレートスライダー                | 66044 | 2   | ラバーブッシュ V2               |
| 61064 | 2   | フットプレートスライダーベース             | 66045 | 1   | メタルブッシュ V2               |
| 61067 | 4   | ドームボルト M5x15                | 66046 | 1   | ロアーメインフレームブラケット V2       |
| 62809 | 2   | ドームボルト M8x40 - B            | 66048 | 1   | アッパーメインフレームブラケット V2      |
| 62810 | 2   | ドームボルト M8x35 - B            | 66051 | 1   | フットボード V2                |
| 62811 | 3   | ドームボルト M8x45 - B            | 66052 | 1   | バンジーブラケット V2             |
| 62813 | 1   | 六角ボルト M10X130 - B           | 66054 | 2   | ナイロンレールランナー-V2           |
| 62814 | 4   | 六角ボルト M4x20 - B             | 66055 | 2   | マジックテープ                  |
| 62815 | 4   | 六角ボルト M6x20 - B             | 66056 | 4   | バンプストップ V2               |
| 62816 | 4   | 六角ボルト M6x25 - B             | 66057 | 1   | リアボード V2                 |
| 62817 | 2   | 六角ボルト M6x65 - B             | 66059 | 4   | スペーサー 12x8.5 for Seat V2 |
| 62818 | 4   | 六角ボルト M8x160 - B            | 66060 | 2   | シートフレーム - V2             |
| 62819 | 2   | 六角ボルト M8x60 - B             | 66061 | 4   | スペーサー 20x40 For Seat V2  |
| 62820 | 1   | ステッカー                       | 66062 | 2   | スペーサー 12x209 for Seat V2 |
| 63118 | 1   | タンクシール イエロー                 | 66063 | 2   | アクスルシャフト 8mm V2          |
| 63144 | 1   | タンクプラグ                      | 66064 | 4   | D7 Eクリップ                 |
| 64141 | 1   | コンピューター                     | 66065 | 4   | スペーサー12x17.5 for Seat V2 |
| 65108 | 1   | ホイールシャフトブラケット (下側)          | 66066 | 6   | ボルトM6x17                 |
| 65702 | 4   | シートホイール (下側)                | 66067 | 1   | ベルトプーリー                  |
| 65900 | 1   | バンジーベルト                     | 66068 | 1   | ボルト M6X35 -B             |
| 65918 | 1   | ドームボルト M10x60 -B            | 66069 | 1   | メインシートホイール - V2          |
| 65921 | 12  | ワッシャー 8.5x19x1.6t - B       | 66070 | 2   | トランスポートホイール - V2         |
| 65922 | 1   | バンジーフックエンド 8mm              | 66071 | 1   | フットボードバンプストップ-V2         |
| 65924 | 1   | バンジーゴム 8mm x 2230           | 66074 | 1   | ホイール - V2                |
| 65930 | 6   | ドームボルト M8x15 -B             | 66075 | 12  | スクリューボルト M3x10           |
| 65931 | 9   | ナイロンナットM8 -B                |       |     |                          |

# 保証規定

- 1.) 取扱説明書にしたがった正常な使用状態で、お買い上げ後1年以内に故障した場合には無償修理いたします。
- 2.) 無償修理期間内に故障して修理を受ける場合は、商品に本書を添えてご購入店へ依頼してください。
- 3.) 無償修理期間内でも次の場合には有償修理になります。
  1. 使用上の誤りおよび不当な修理や改造による故障および損傷。使用中の傷、色の変色、変形等
  2. お買い上げ後の落下などによる故障および損傷。
  3. 火災、地震、水害、落雷、その他の天災地変、公害による故障および損害。
  4. 本書の提示がない場合。
  5. 本書にお買い上げ年月日、お客様名、販売店名の記入のない場合、あるいは字句を書き替えられた場合。
  6. 消耗品：ベルト、モニターフィルム、プラスチックカバー、グリップ等
  7. 故障の原因が本製品以外に起因する場合。
  8. 車両や船舶等に設置された場合に起因する故障および損傷。
  9. 整備不良による場合の故障および損傷。

## 品質保証書

このたびは、中旺ヘルス健康機器を、お買い求めいただきありがとうございました。  
本機は厳重な検査を行い高品質を確保しております。しかし通常のご使用において  
万一、不具合が発生しましたときは、保証規定によりお買い上げ後、一年間は無償修理いたします。

|                                                                                                           |                                                                                                                                    |
|-----------------------------------------------------------------------------------------------------------|------------------------------------------------------------------------------------------------------------------------------------|
| <p>品名 : 清流ローワー</p> <hr/> <p>品番 : SR-888</p> <hr/> <p>お名前 :</p> <hr/> <p>ご住所</p> <hr/> <p>電話 ( )</p> <hr/> | <p>以下保証書につきましては、必ず販売店にて、<br/>記入捺印していただいでください。</p> <p>お買い上げ店名 :</p> <hr/> <p>住所 :</p> <hr/> <p>電話 :</p> <hr/> <p>お買い上げ年月日</p> <hr/> |
|-----------------------------------------------------------------------------------------------------------|------------------------------------------------------------------------------------------------------------------------------------|

本機の保証は、日本国内での使用の場合に限ります。

This warranty is valid only in Japan.

中旺ヘルス製品についてのお問い合わせ・ご相談は「中旺ヘルスお客様相談センター」

URL : [www.jp-chuoh.com](http://www.jp-chuoh.com)

東京営業所 : TEL : (03)3835-4399

シリアルNo.

TEL : (052)501-2577

FAX : (052)501-2588

2014 '1