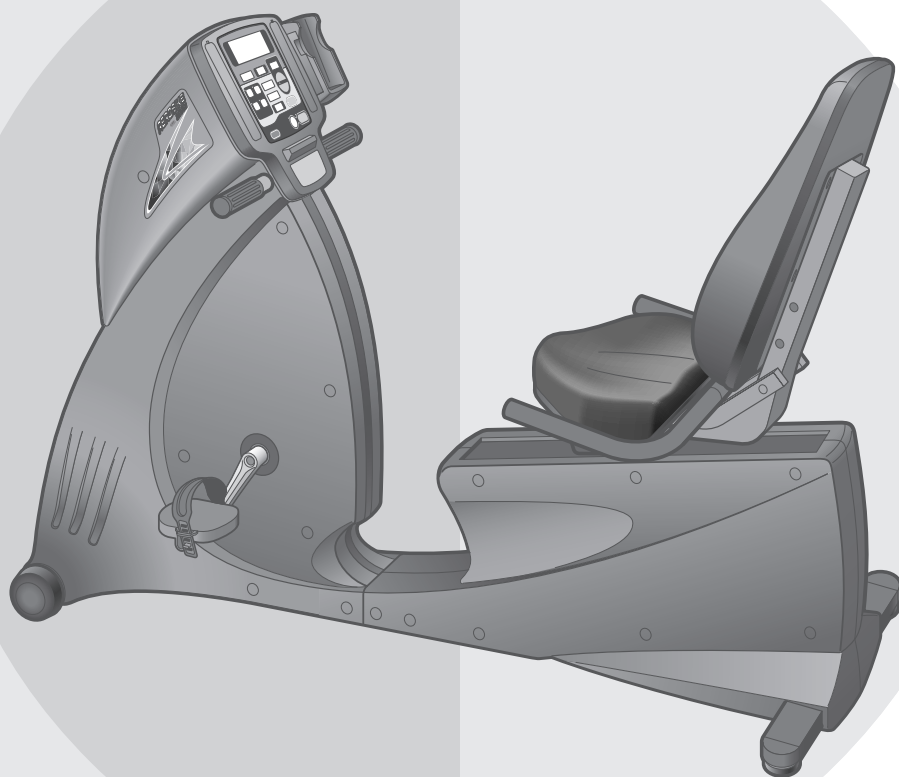


KONAMI

# エアロバイク® 2100R

## 取扱説明書



### 目次

⚠️ 安全にお使いいただくために	2
プログラム概要	5
各部の名称	6
本体の取り扱いかた	8
イヤーセンサーの取り扱いかた	14
コントロールパネル	17
一般・減量トレーニングの操作	20
定脈拍トレーニングの操作	24
簡単スタート (マニュアル) の操作	27
パターントレーニングの操作	29
カスタマイズ機能の操作	32
補足説明	34
修理サービス! でもその前に	35
修理サービスと 保証 (保証書) について	36
製品仕様	37
操作手順早わかり	裏表紙



ご使用前に、この取扱説明書を必ずよくお読みのうえ、正しくお使いください。また、本書は大切に保管してください。取りはずしてある部品は、本書をよく読んで組み立ててください。本品を他のお客様にお譲りになるときは、必ず本書もあわせてお渡してください。

※エアロバイク、AEROBIKEは、株式会社コナミスポーツ&ライフの登録商標です。

# 安全にお使いいただくために




このたびは、**エアロバイク 2100R**をお買い求めいただきありがとうございました。

- ご使用前に、この「安全にお使いいただくために」をよくお読みのうえ、正しくお使いください。
- ここに示した注意事項は、製品を安全に正しくお使いいただき、あなたや他の人々への危害や損害を未然に防止するためのものです。また注意事項は、危害や損害の大きさと切迫の程度を明示するために、誤った取り扱いを生じることが想定される内容を「警告」「注意」の2つに区分しています。いずれも安全に関する重要な内容ですので、必ず守ってください。

表示	表示の意味
 <b>警告</b>	誤った取り扱いをすると、人が死亡または重傷を負う可能性が想定される内容が記載されています。
 <b>注意</b>	誤った取り扱いをすると、人が傷害を負う可能性および物的損害の発生が想定される内容が記載されています。

- お読みになった後は、お使いになる方がいつでも見られるところに必ず保管してください。

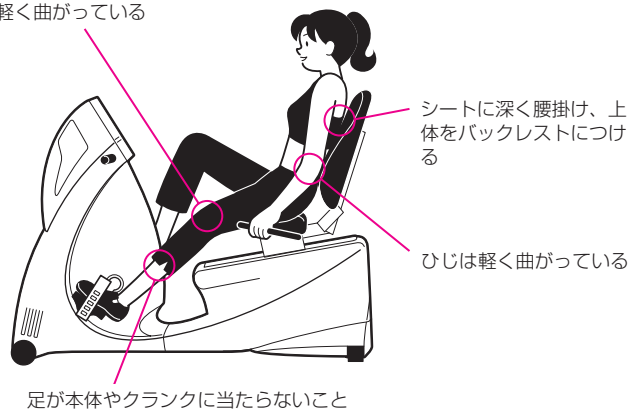
## 絵表示の例

記号	記号の内容と例
	△記号は、警告・注意を促す内容があることを告げるものです。
	○記号は、禁止の行為であることを告げるものです。図の中や近傍に具体的な禁止内容(左図の場合は分解禁止)が描かれています。
	●記号は、行為を強制したり指示したりする内容を告げるものです。図の中に具体的な指示内容(左図の場合は電源プラグをコンセントから抜く)が描かれています。

## 正しい姿勢

自然で疲れにくい乗車姿勢は、図のような姿勢です。

ペダルが一番前のとき、ひざが軽く曲がっている



バックレスト角度、シート位置の調整は10~11ページを参照し調節してください。

## 使用されるかたへのご注意

### 警告

#### ■身体に病気や障害のある方

トレーニングを始める前に必ず専門医、またはスポーツトレーナーに相談してください。特に、次のような方が運動療法としてご使用になる場合は必ず専門医にご相談ください。

- 心臓病(狭心症・心筋梗塞など)
- 糖尿病
- 高血圧症(降圧剤を服用中の方など)
- 呼吸器疾患(ぜんそく・慢性気管支炎・肺気腫など)
- 変形性関節症・リウマチ・痛風
- その他、身体症状で不安のある方



相談



#### ■トレーニング中またはトレーニング後の異常

トレーニング中に、めまいやはきけなど、身体の異常を感じた場合や、トレーニングが非常にきつく感じられた場合は、無理をしないでただちにトレーニングを中止してください。

また、トレーニング後に身体の異常を感じた場合は、いったん使用を中止して、専門医かスポーツトレーナーにご相談ください。



相談



#### ■ご年配の方や、運動習慣のない方に

初めてお使いになるときは、念のため専門医またはスポーツトレーナーにご相談のうえ、メディカルチェック(運動することが差しかえないかの健康診断)を受けてください。



相談



#### ■イヤークラスターはていねいに扱ってください

14~15ページの「脈拍センサーの取り扱いかた」をよく読んで、必ず正しくお使いください。また、コードやプラグ類はていねいに扱ってください。もし傷んでしまったら、使用上は支障がなくても、新しいものをお買い求めください。



相談



## 本機の取り扱いについて

### ⚠ 警告

お子さまだけで使わせたり、幼児の手の届くところで使用しないでください。また、本体に乗ったり、傾けたりしないでください。転倒したり、指を挟んだり、けがをします恐れがあります。

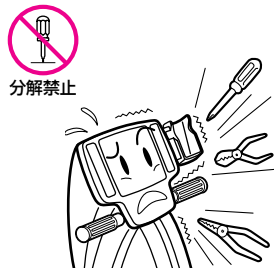


直射日光の当たる場所や、浴室や風雨にさらされる場所など湿気やほこりの多い場所、熱器具の近くには据え付けしないでください。感電や漏電による火災の恐れがあります。



### ⚠ 注意

本機の分解・修理・改造は絶対に行わないでください。特にコントロールパネルは絶対に開けないでください。発火したり、異常動作して事故を起こす恐れがあります。



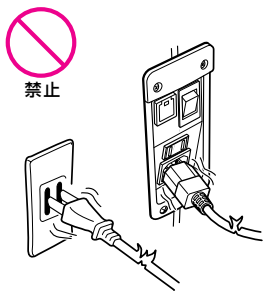
使用時以外は、必ず主電源スイッチをOFFにして、電源プラグをコンセントから抜いてください。バッテリーの過放電や、けがややけど、絶縁劣化による感電・漏電火災の原因になります。



電源プラグを抜くときは、電源コードを持たずに必ず先端の電源プラグを持って引き抜いてください。感電やショートして発火することがあります。また、イヤークラスパーやケーブルを傷つけたり、破損したり、無理に曲げたり、引っ張ったり、ねじったり、たばねたりしないでください。



電源コードや電源プラグが傷んだり、コンセントの差込みがゆるいときは使用しないでください。感電・ショート・発火の原因になります。



不安定な場所で使用しないでください。転倒する恐れがあり、けがの原因になります。



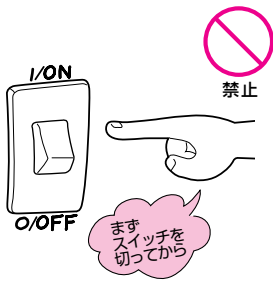
水をかけたり、ベンジン、シンナー、ガソリン、磨き粉等で拭いたり、殺虫剤をかけないでください。ひび割れ、感電、引火の恐れがあります。



一度主電源スイッチを切り、再度主電源スイッチを入れる際は、少なくとも5秒間以上待ってください。すぐに電源を入れますと、内蔵されているコンピューターの異常の発生原因になります。



電源プラグを抜き差しするときは、必ず主電源スイッチを切ってください。主電源スイッチを切らないで行うと内蔵されているコンピューターの異常の発生原因になります。



# 安全にお使いいただくために

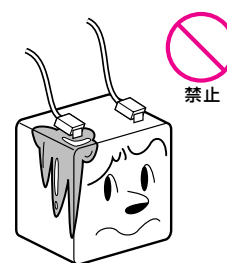
## 本機の取り扱いについて

### ⚠ 注意

雷が鳴り出したら、早めに電源プラグを電源コンセントから抜いてください。内蔵されているコンピューターの異常の発生原因になります。



バッテリーには希硫酸が入っています。目・皮膚・衣服につくと失明や火傷の原因になる恐れがあります。皮膚などについた場合は、すぐに多量の水で洗い流し、専門医の診察を受けてください。



コントロールパネルは精密電子部品でできています。移動の際には衝撃を与えないでください。また、コントロールパネルに寄り掛かって体重をかけたりしないでください。故障の原因になります。

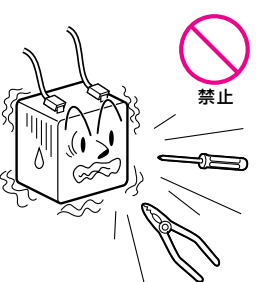


使用済みのバッテリーは一般ごみとして捨てないでください。また、エアロバイク本体を廃棄する際は、バッテリーを取りはずして別途処分してください。



バッテリーに次のことをすると漏液・発火・爆発あるいは容器の破裂などによる人身損傷の原因となりますので避けてください。

- 密閉状態での充電
- 火気への接近
- 指定以外での充電
- 分解・改造
- +・-端子間のショートやバッテリーコードのショート



シートに体重をかけた状態で、シートロックレバーを操作しないでください。シートが急激に移動することがあります。



本機は110回転/分以下のペダル回転速度でください。ペダル回転速度が110回転/分を超えると回路に過大な電気的負荷が掛かり、故障の原因になります。



# プログラム概要

**エアロバイク2100R**は、全身持久力(体力)の維持・向上を目的に、心肺機能を高める有酸素運動(エアロビクス)を、科学に基づいて実施できるように開発されたコンピューター制御方式のエアロビック・トレーニングシステムです。

運動生理学とメカトロニクス技術の融合により、数多くの日本人モニターの試験と評価を受けて製品化され、どなたでも使いやすく効果的にトレーニングが実行できるシステムです。

エアロバイク2100Rには次のようなプログラムを装備しております。

- 一般トレーニング
- 減量トレーニング
- 定脈拍トレーニング
- 簡単スタート(マニュアル)
- パターントレーニング

## トレーニングプログラム

### ■一般トレーニング/減量トレーニング

(プログラム有効年齢：19才～69才)

「一般トレーニング」と「減量トレーニング」は、性別、年齢をコンピューターに入力するだけで、その方に最も適したプログラムが準備されます。

トレーニングは適正な脈拍範囲(ターゲットゾーン)で行われ、しかも、その日の体調に対応して常に最適なトレーニングが実施できるように、運動中の脈拍変化に合わせて負荷を自動的にコントロールします。

また、万一その日のコンディションが悪く、脈拍が上昇しすぎてトレーニングの上限脈拍値(アラームライン)に達した場合は、電子音で知らせるアラーム機能も内蔵されております。

これらのシステムにより個人の体力水準と、その日の体調に対応した、効果的なトレーニングが実行できます。

●「一般トレーニング」：全身持久力向上のための有酸素運動として適切な脈拍範囲(ターゲットゾーン)による運動強度でのトレーニングです。

●「減量トレーニング」：「一般トレーニング」より、やや軽い運動強度(低いターゲットゾーン)でのトレーニングです。

次の2つの目的に使用できます。

1. **低体力者用**：体力の落ちている方や、これまでほとんど運動していなかった方の基礎体力づくりに。
2. **減量目的**：軽い運動を長時間行うことは、効果的に体の脂肪を燃焼させるので、減量を目的とする方の、疲労の残らないトレーニングとして最適です。

### ■定脈拍トレーニング

目標脈拍(ターゲットゾーン)を任意に設定してトレーニングを行うプログラムで、運動中の脈拍変化に合わせて運動強度をコントロールし、効果的な有酸素(エアロビック)運動ができます。

### ■簡単スタート(マニュアル)

使用者が任意の運動負荷を入力してトレーニングするプログラムです。

一度設定した負荷値を、運動中に+1W、-1Wきざみで補正できる機能もついています。

また、「定ワット負荷制御方式」または「定トルク負荷制御方式」の負荷制御方式を選択できます。

### ⚠ 注意

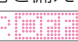
簡単スタート(マニュアル)は、脈拍の表示はしますが、脈拍管理による負荷の自動制御は行いません。

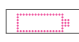
### ■パターントレーニング

あらかじめ内蔵されている3種類の固定パターンの中から、1種類を選択・登録しておくこと、16段階の負荷パターン(20分固定)でトレーニングを行うプログラムです。

トレーニングを行う際の負荷強度調整は、パターンの最大負荷値を250Wまで任意に増減することでできます。

## オートパワーオフ機能について

本機にはバッテリーの過度の消耗を防ぐため、オートパワーオフ機能を備えています。次のような条件では、コントロールパネルに  が表示され、30秒後に自動的に電源が切れます。この機能は、トレーニング中にも有効です。

- 5分以上、ボタン操作およびペダルをこがなかった場合
- バッテリー電圧が低下した場合(本体のバッテリー残量警告ランプが赤く点灯し  が表示されます)

長時間使用しない場合は、主電源スイッチをOFFにしてください。

## 定ワット負荷制御方式

定ワット負荷制御方式は、ペダル回転速度が次のような範囲内で、回転速度にかかわらず負荷値(ワット)が常に一定となるような負荷制御方式です。

- トレーニングプログラム：40～90回転/分  
(表示は45～85回転/分)

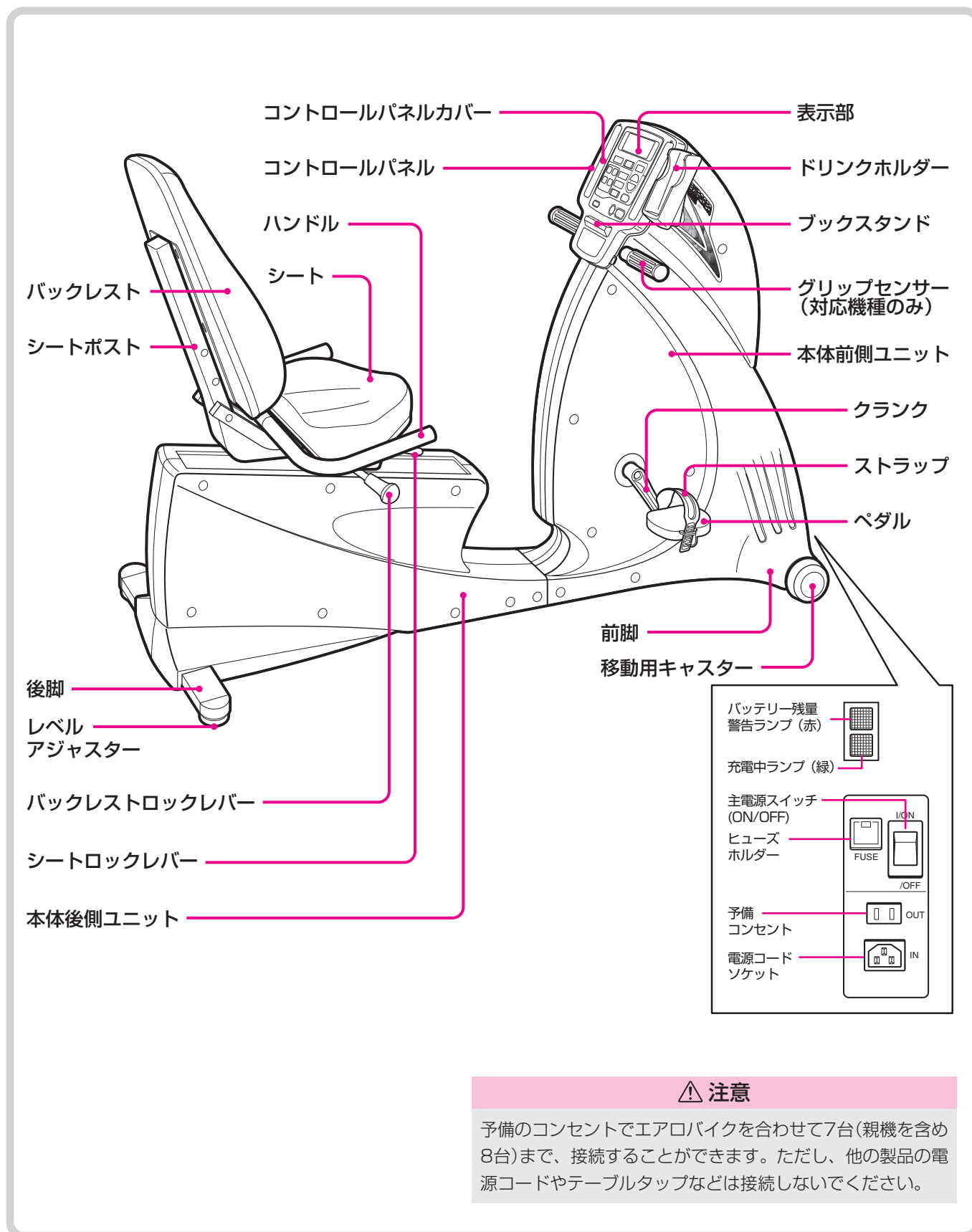
## 定トルク負荷制御方式

定トルク負荷制御方式は、ペダル回転速度にかかわらずトルク(ペダルの重さ)が常に一定となるような負荷制御方式です。250W以上となる場合は、250Wの定ワット制御となります。(簡単スタート(マニュアル)でこの負荷制御方式を選択することができます)

- ペダル回転速度の適正範囲は、40～90回転/分です。
- 負荷値は負荷増減ボタンで、20～250(50回転/分相当のワット値)に設定することができます。また表示負荷値(ワット値)は、回転速度の変化に応じて常に変動します。  
※負荷値の有効範囲は20～250Wです。

# 各部の名称

■梱包品は全部そろっていますか？お確かめください。



## ⚠ 注意

予備のコンセントでエアロバイクを合わせて7台(親機を含め8台)まで、接続することができます。ただし、他の製品の電源コードやテーブルタップなどは接続しないでください。

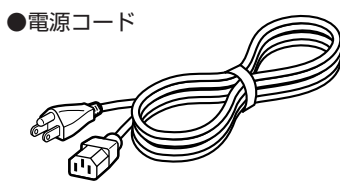
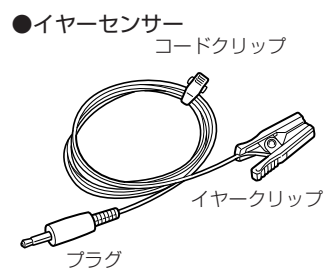
## 梱包品一覧

取扱説明書(本書)-----1冊  
 前後ジョイント用六角穴付きボルト-----8本  
 シートポスト固定用六角穴付きボルト-----4本

(工具)  
 六角レンチ(M10)-----1本  
 六角レンチ(M8)-----1本  
 六角レンチM10用パイプ-----1本

※ボルト・ワッシャー・ネジは、あらかじめ本体に組み付けられています。

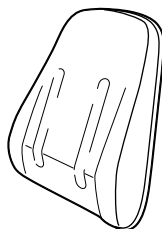
イヤースセンサー 1個  
 電源コード 1本  
 バッテリー 1個  
 バッテリーカバー 1個  
 バッテリートレイ 1個  
 ジョイントフレーム 1本  
 コントロールパネルカバー 2枚  
 2P変換プラグ 1個  
 バックレスト 1個



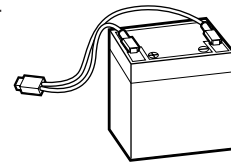
●2P変換プラグ



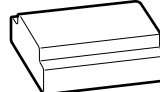
●バックレスト



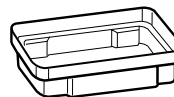
●バッテリー



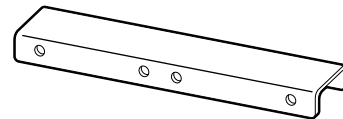
●バッテリーカバー



●バッテリートレイ



●ジョイントフレーム



●コントロールパネルカバー

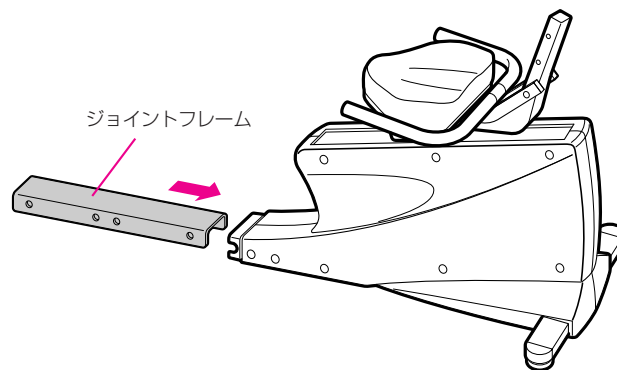


# 本体の取り扱いかた

■本体は2個口梱包となっており、「本体前側ユニット」と「本体後側ユニット」です。

## 本体の組み立てかた

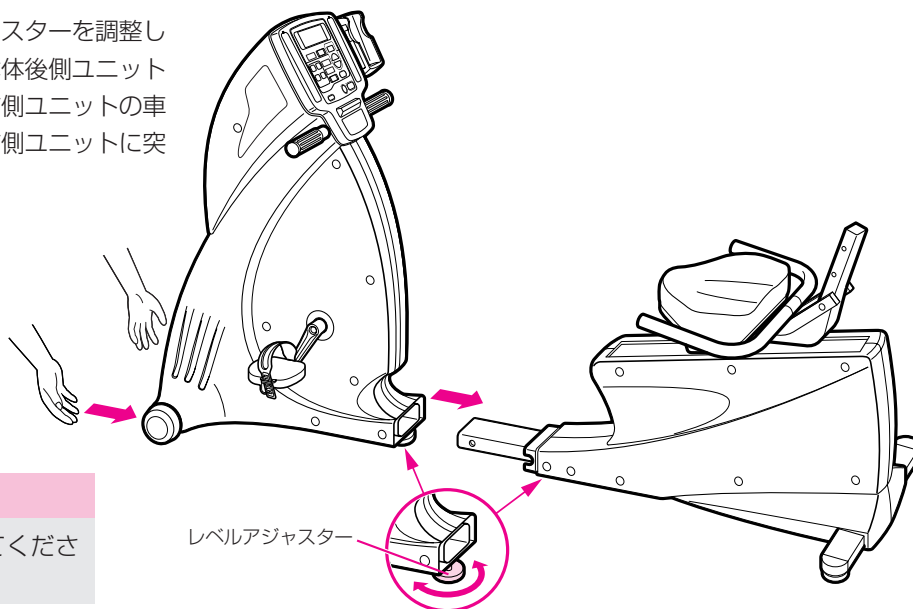
- 1 本体後側ユニットのジョイント部にジョイントフレームを突きあたるまでしっかり差し込みます。



### ⚠ 注意

本体を組み立てるときは、必ず2人以上で行ってください。

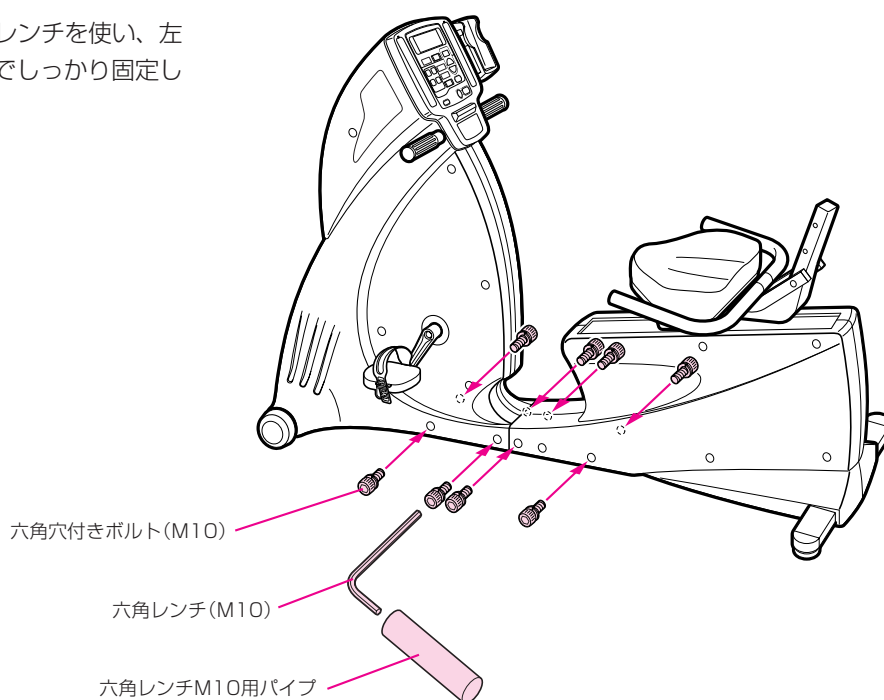
- 2 本体前後ユニット下部のレベルアジャスターを調整して前後ユニットの高さを揃えます。本体後側ユニットを動かないよう固定させてから本体前側ユニットの車輪部を押して、ジョイントパイプが前側ユニットに突きあたるまで差し込みます。



### ⚠ 注意

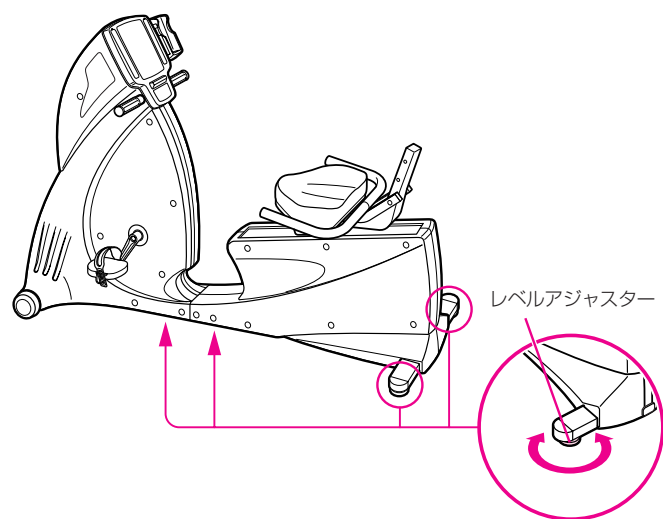
本体カバーを強く押すことは避けてください。白化や割れの原因になります。

- 3 本体ユニット(前後)ジョイント部を六角レンチを使い、左右両側8カ所を付属の六角穴付きボルトでしっかり固定します。





- 4 レベルアジャスターを調節して、本体ユニットが動かないよう、しっかり固定されていることを確認します。

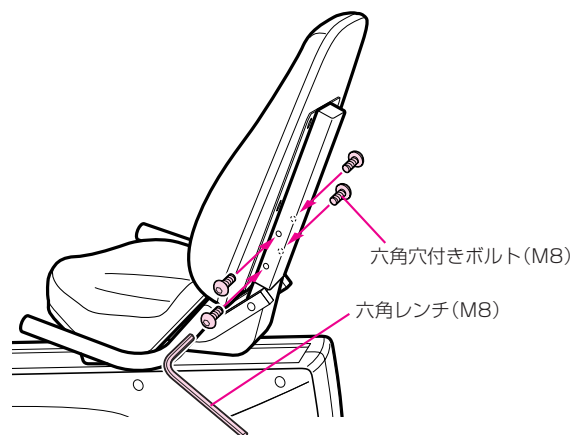
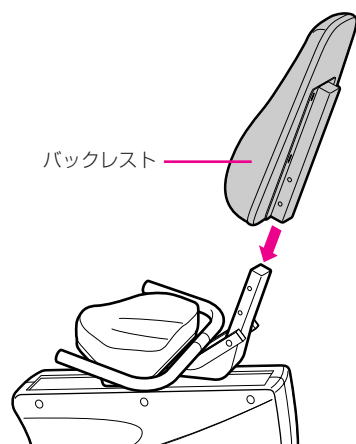


**⚠ 注意**

本体を組み立てるときは、パイプなどに指をはさまないように注意してください。

### バックレストの取り付け

- 1 シートポストにバックレストを差し込みます。
- 2 六角レンチを使い、シートポスト左右両側の4カ所を付属の六角穴付きボルトでしっかり固定します。



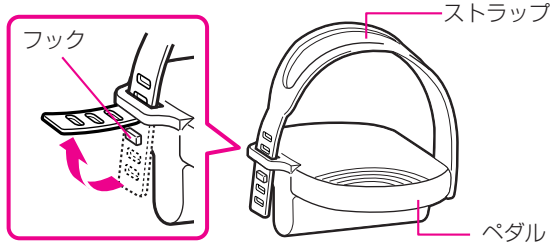
## 本体の取り扱いかた

■エアロバイク2100Rをあなたの体格に合わせて調節してください。

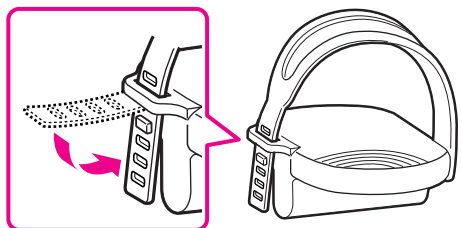
### 本体の調整

#### ストラップ調整のしかた

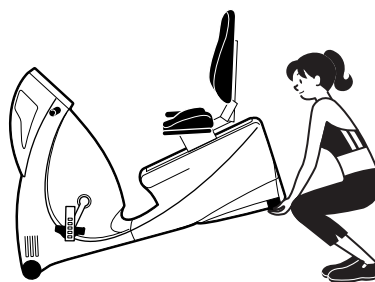
- 1 ストラップを下から引き上げるようにしてフックからはずします。



- 2 お好みの位置に合わせてストラップの穴にフックの先をかみ合わせ、強く差し込みます。



#### 本体の移動のしかた



- 本機には移動用のコ口がついています。本体後部の後脚をしっかりと握って持ち上げ、本体を軽く前に傾けて移動してください。

#### ⚠ 注意

- 持ち上げるときは、シートや本体を持たないでください。
- 移動するときは、機器に手や足などはさまないように、十分注意してください。

#### 本体の設置について

- 床強度のしっかりしたところに設置してください。
- 床面が水平な場所に設置してください。
- 室内に設置し、直射日光の当たらない場所に設置してください。
- 高温・多湿な場所や、ほこりの多い場所には設置しないでください。故障の原因になります。

#### 電源について

エアバイク2100Rは内蔵バッテリーおよび発電式ブレーキによる自己発電によって、外部電源を使用しなくても動作します。また、トレーニング中に自動的にバッテリーに充電しますので、50回転/分、50W以上の使用状態では充電や外部電源の供給は必要ありません。

50回転/分以下の低回転速度や50W以下の低負荷で長時間使用される場合は、付属の電源コードを電源コンセントに接続して使用することにより、バッテリーの過放電を防止することができます。

充電する場合は電源コードを電源コンセントに接続し、主電源スイッチを入れてください。(電源コードを接続した状態での通常使用も可能です)

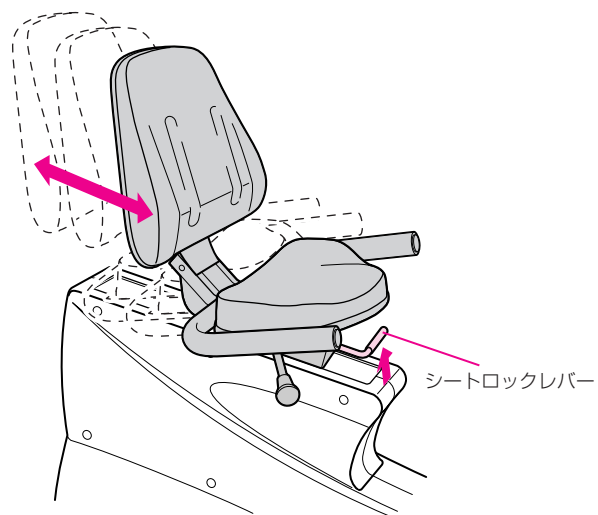
#### ⚠ 注意

使用しないときは、バッテリーの過放電を防ぐため、必ず主電源スイッチを切ってください。

※高負荷で長時間使用すると、本体カバーやハンドルポストなどが温かくなる場合がありますが故障ではありません。

#### シート位置の調節

- シートロックレバーを上引っ張り、シートを前後してお好みの位置でレバーを戻して固定します。

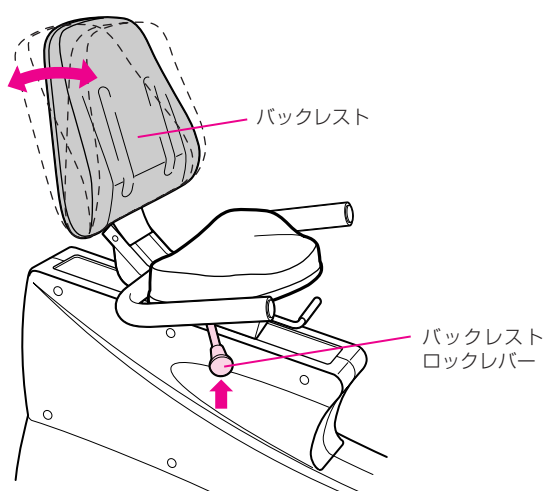


#### ⚠ 注意

シートがしっかり固定されていないと、トレーニング中にシートが動くおそれがあり危険です。ご使用前にシートを前後に押し、しっかり固定されていることを確認してください。

## バックレスト角度の調整

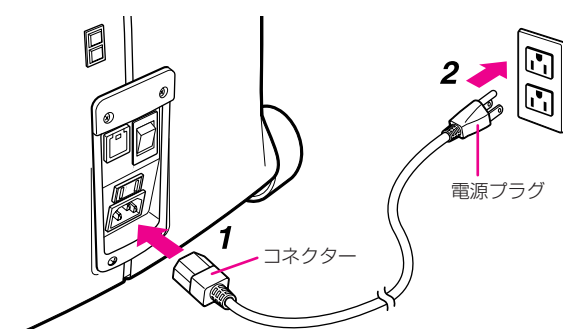
- バックレストロックレバーを上を引っ張り、バックレストの角度を変えて、お好みの位置でレバーを戻して固定します。



### ⚠ 注意

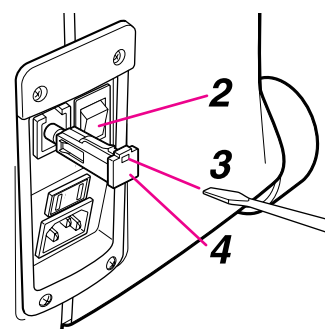
バックレストがしっかり固定されていないと、トレーニング中にバックレストが動くおそれがあり危険です。ご使用前にバックレストを前後に押して、しっかり固定されていることを確認してください。

## 電源コードの差し込みかた



- 1 主電源スイッチをOFFにして、電源コードのコネクターを本体に差し込みます。
- 2 電源プラグをコンセントに差し込みます。

## ヒューズ交換のしかた



- 1 電源コードを本体から抜きます。
- 2 主電源スイッチをOFFにします。
- 3 小型マイナスドライバーを角穴に差し込み、下に軽く押すようにしてヒューズホルダーを抜き取ります。
- 4 ヒューズホルダーからヒューズを抜き取り、新しいヒューズと交換します。  
(ガラス管ヒューズ 3Aφ5×20mmをお使いください)

### ⚠ 注意

ヒューズを交換する場合は、主電源スイッチを必ずOFFにして電源プラグをコンセントからはずしてください。感電などの人身損傷の原因になります。

## お手入れのしかた

- 本体、コントロールパネルの汚れは、布にせっけん水を含ませ、よく絞ってふきとってください。そのあとは乾いた布でよくふきとってください。



- 本体(特に金属部分)やイヤークリップに多量の汗がかかったときには、乾いた布でよくふきとってください。サビが出たり塗装がはがれる原因となります。

- イヤークリップの内側にほこりがつくと、脈拍の検出が不安定になりますので、ときどき綿棒などで軽くふきとってください。



## 本体の取り扱いかた

### バッテリーの取り扱いかた

#### ⚠ 注意

1. 次のことをすると漏液・発火・爆発あるいは容器の破裂などによる人身損傷の原因になりますので避けてください。
  - 密閉状態での充電
  - 火気への接近
  - 指定以外での充電
  - 分解・改造
  - +・-端子間のショートやバッテリーコードのショート
2. バッテリーには希硫酸が入っています。目・皮膚・衣服に付くと、失明や火傷の原因になる恐れがあります。皮膚などについた場合は、すぐに多量の水で洗い流し、専門医の診察を受けてください。
3. バッテリーに付属しているコードを、バッテリーからはずしたり切ったりしないでください。
4. 使用済のバッテリーは一般ごみとして捨てないでください。また、エアロバイク本体を廃棄する際は、バッテリーを取りはずして別途処分してください。(処分する場合、専門業者または当社「ご相談窓口」まで相談してください)
5. 作業を行うときは、主電源スイッチを必ずOFFにしてください。感電などの人身損傷の原因になります。

#### ⚠ 注意

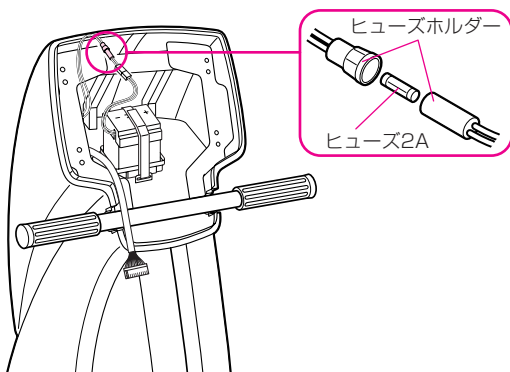
はじめてお使いになるときは、必ず緑の充電中ランプが消灯するまで充電してください。また、長期間(1カ月以上)使わなかった場合も充電を行なってください。

使いかたによりませんが、バッテリーの寿命はおよそ2年です。充電しても頻繁に警告ランプ(赤)がつくときは、新しいものと交換してください。

### バッテリーヒューズの交換のしかた

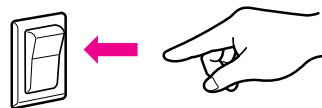
- 1 主電源スイッチをOFF にします。
- 2 コントロールパネルを取りはずします。(「バッテリーの交換のしかた」を参照してください)
- 3 ヒューズホルダーを回してヒューズホルダーを開き、ヒューズを抜き取り、新しいヒューズと交換します。

(ガラス管ヒューズ2Aφ5×20mmをお使いください)

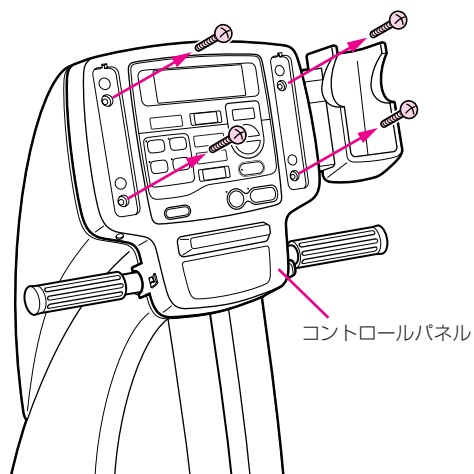


### バッテリーの取り付けと交換のしかた

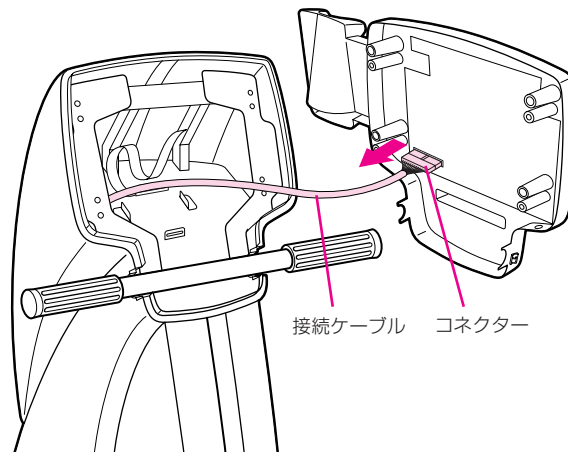
- 1 主電源スイッチをOFFにします。



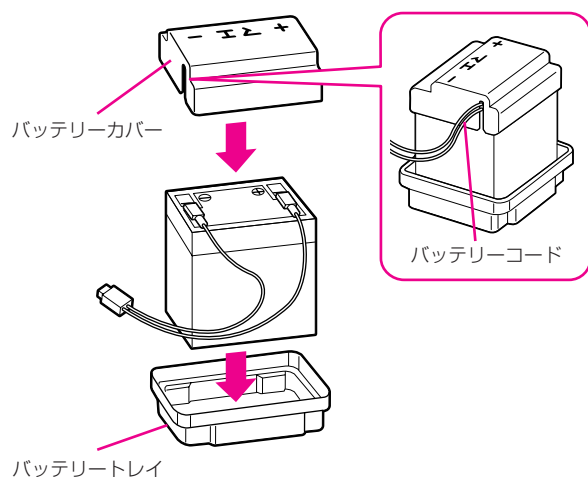
- 2 コントロールパネルカバーを取りはずしてから4箇所のネジをはずして、コントロールパネルを取りはずします。



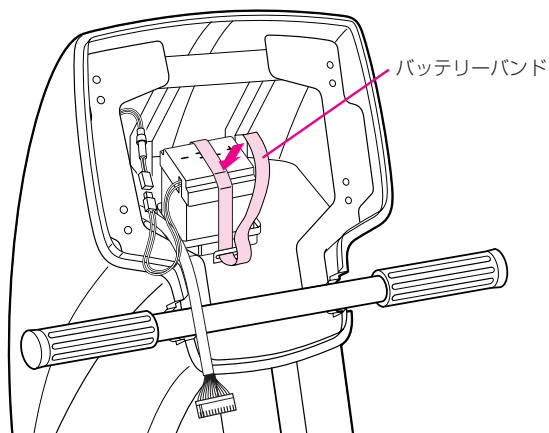
- 3 コントロールパネルの裏側のコネクタに「接続ケーブル」が接続されていますので、いったんケーブルをはずしてください。接続ケーブルをはずすときは、コネクタ部をしっかり持ってケーブルに無理な力がかからないように注意してください。



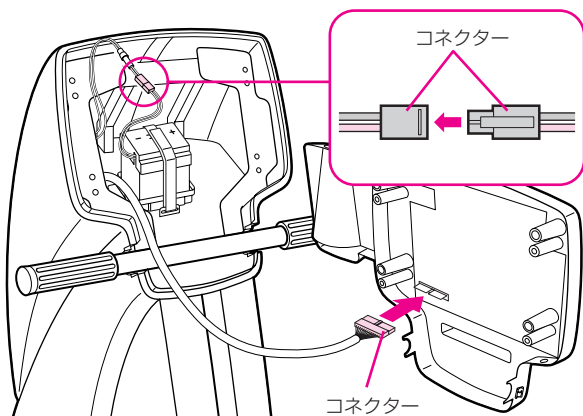
- 4** 同梱のバッテリートレイの上にバッテリーを載せ、バッテリーコードがバッテリーカバーの切り欠きから出るように、バッテリーカバーをかぶせます。



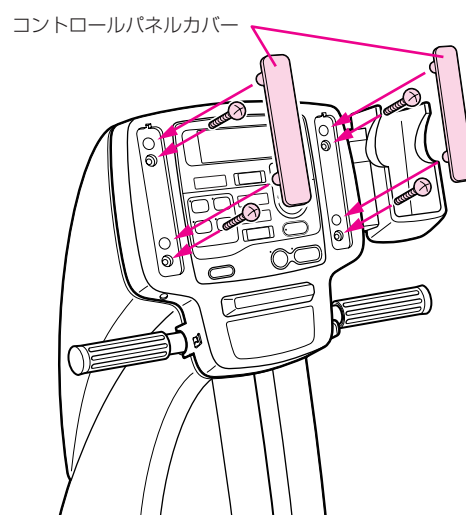
- 5** バッテリーを本体内に置き、バッテリーバンドを金具に通して、バッテリーが動かないようにマジックテープで固定します。



- 6** バッテリーのコードをコネクタにつなぎます。このときコネクタの向きを確認してロックがかかるまで、しっかり固定します。



- 7** コントロールパネルを4本のネジでしっかり固定して、図のように左右2箇所にコントロールパネルカバーをはめ込みます。(コントロールパネルカバーには向きがありますので、図のように切り欠きのある側を上にはめ込んでください。)



### バッテリー交換時には

次のようにバッテリーを取り出してください。

- ① コントロールパネルカバーをマイナスドライバーなどではずします。
- ② バッテリーバンドのマジックテープをはがし、バッテリーバンドをはずします。
- ③ バッテリーを取り出して、バッテリーカバーをはずします。バッテリーコードに無理な力がかからないように注意してはずしてください。
- ④ 古いバッテリーを取りはずしたら、手順4～7にしたがって、新しいバッテリーを取り付けてください。

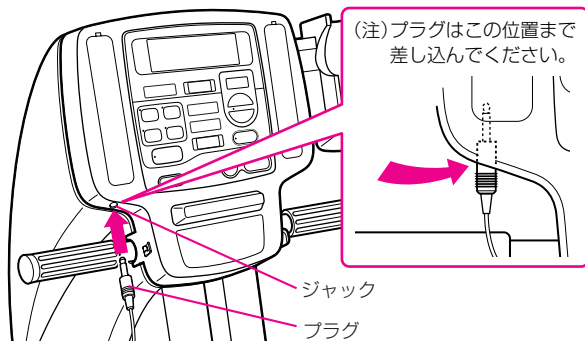
# イヤークリップの取り扱い

■まず、シートに座ってください。

## イヤークリップの使い方

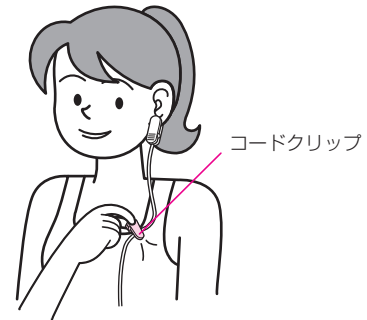
●イヤークリップは精密部品ですので、ていねいに取り扱いください。

### 1 イヤークリップを取り付ける



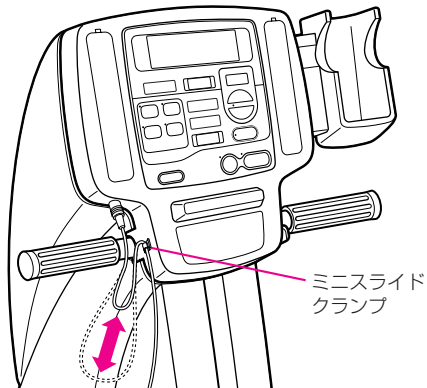
- コントロールパネルの左側にあるセンサージャックに、イヤークリップのプラグを差し込みます。

### 4 イヤークリップコードのゆるみを調節する



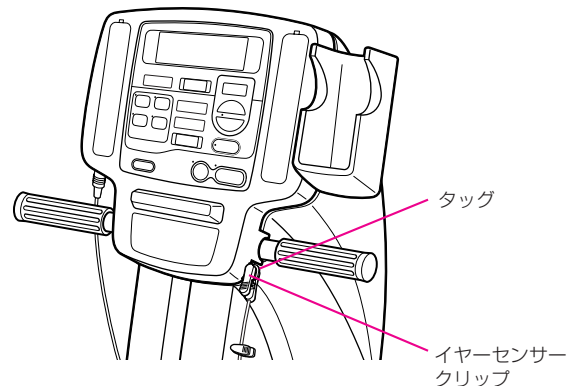
- エアロバイク2100Rに乗っている状態で、コードが強く引っ張られたりゆれたりしないように、体側のコードのゆるみをコードクリップで衣服にはさみ、調節します。

### 2 イヤークリップコードをミニスライドクランプにはめる



- イヤークリップコードを、コントロールパネルの左側にあるミニスライドクランプにはめ込み、コードの長さを調節します。

### 5 トレーニングが終わったら



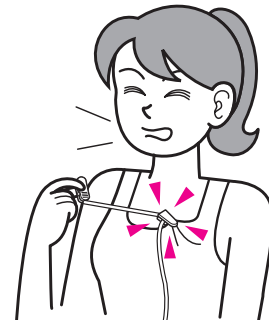
- 使用後は、イヤークリップのイヤークリップクリップをコントロールパネルのタグにはさみます。

### 3 イヤークリップを耳たぶに装着する



- 耳たぶを軽くマッサージし、血行をよくしてから、イヤークリップのクリップを耳たぶのできるだけ中央部分にはさみます。
- 耳たぶは左右どちらでもかまいませんが、使用中にコードが強く引っ張られたり、ゆれたりしない状態でご使用ください。(15ページの「イヤークリップの取り扱い上の注意」を参照してください)

## はずしかたにご注意



- (1) イヤークリップを耳たぶからはずすときには、コードクリップを衣服にはさんだままコードを引っ張らないでください。コードの断線の原因になります。
- (2) 使用後、イヤークリップをブラブラさせておくと、コードが切れやすくなったり、センサーの故障の原因となります。

## イヤースンサー取り扱い上の注意

トレーニング中の脈拍は、正確に検出されていることがエアロバイクをご使用になるうえで大変重要です。

ご使用に際しては、次のこと(1~5)をお守りください。

イヤースンサーは精密部品ですので、ていねいに取り扱ってください。

### ⚠ 注意

脈拍が正常に検出できないと、上限脈拍値でのアラーム機能がはたらかず、危険を回避できないことがあります。

### 確認

イヤースンサーのプラグがコントロールパネルのジャックに『カチッ』と音がするまで差し込まれていないと、脈拍が検出されないことがありますので確認してください。

### 1 耳たぶをよくもむ



耳たぶをよくもんで、血行をよくしてからはさんでください。(クーラーや扇風機などの風があたっていると、検出しにくいときがあります)  
また室温が低すぎるときは、部屋を暖めてお使いください。

### 4 直射日光を避ける



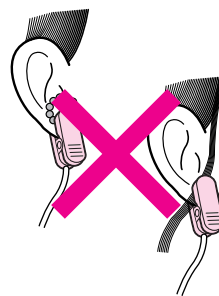
直射日光のあたる場所やライトが点滅している場所などでは使わないでください。外乱光の影響により脈拍の検出が不安定になります。

### 2 感度の良い部分を見つける



脈拍を検出しやすい部分は個人差があります。検出しにくいときには、耳たぶにあまり深くはさまないようにして少しずらすか、はさむ耳(左右)を変えてみてください。

### 5 イヤースンサーに異物をはさまない



イヤリングをはずしてください。ピアスをしているかたは穴を避けてください。また、髪などがはさまらないように注意してください。

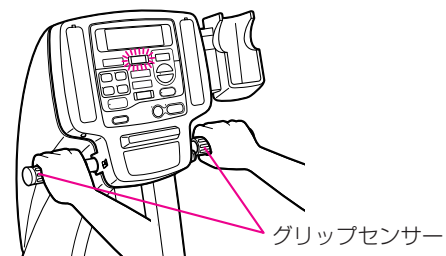
### 3 イヤースンサーやコードをゆらさない



イヤースンサーは激しく動かさないでください。(首を振ったり、コードを振ったりなど)コードがたるんでゆれるときは、コードクリップ(14ページ「イヤースンサーの取り扱いかた」参照)で調節してください。

## グリップセンサーの使いかた(対応機種のみ)

- 心拍値を計測するときは、シートグリップの左右それぞれのグリップセンサーをしっかり握ってください。グリップセンサーを握ると、自動的に心拍が計測され、約30秒後に心拍値が表示されます。  
※心拍表示はあくまで目安です。トレーニング中の測定では正確に表示されない場合がありますので、ご注意ください。またグリップセンサーを使用しての心拍コントロールトレーニングは行えません。(マニュアルトレーニングのみ)



## 脈拍センサーの取り扱いかた

### 脈拍同期ランプの点滅を確認してください

※トレーニング中、脈拍が正確に検出されていることが、大変重要です。

次のことをよく確認してください。

●測定中の脈拍値は脈拍値表示部に表示されます。

1. 脈拍同期ランプが脈拍に合わせて規則正しく点滅していることを確認してください。不規則に点滅している場合は、脈拍が正しく検出されていない状態です。
2. 脈拍が正しく検出されていない場合は、センサーチェックモードでイヤーセンサーをチェックして、正しく検出できるようにしてください。



■脈拍値表示部のドットマークにご注意ください!

- 測定中、異常な脈拍が検出された場合は、内蔵マイクロコンピューターが判断し、脈拍値表示部にドットマークが表示されます。ドットマークが頻繁に表示される場合は、脈拍の検出が不安定な状態です。
- 脈拍の検出が不安定なときは、センサーチェックモードでイヤーセンサーをチェックして、正しく検出できるようにしてください。



### センサーチェックモードについて

■脈拍が正しく検出されていないときは、次の手順でイヤーセンサーをチェックしてください。

※主電源をOFFにして、もう一度主電源スイッチをONにしてから行ってください。

#### 準備

スタート/ストップボタンを押したまま、電源ボタンを押す



「チェック」が表示されます。



脈拍値表示部に脈拍値が表示されます。



●イヤーセンサーを装着してください。

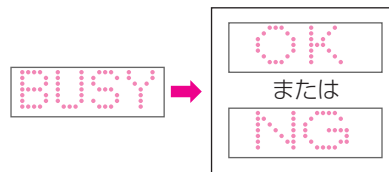


#### 1 センサーチェックの開始

決定ボタンを押す



「BUSY」表示の後にイヤーセンサーが正常なときは「OK」が、異常な場合は「NG」が表示されます。



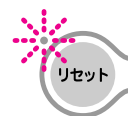
- …ランプ点灯状態
- …ランプ点滅状態

●イヤーセンサージャックが抜けているときはLED表示部に「コネクタ！」が表示されます。



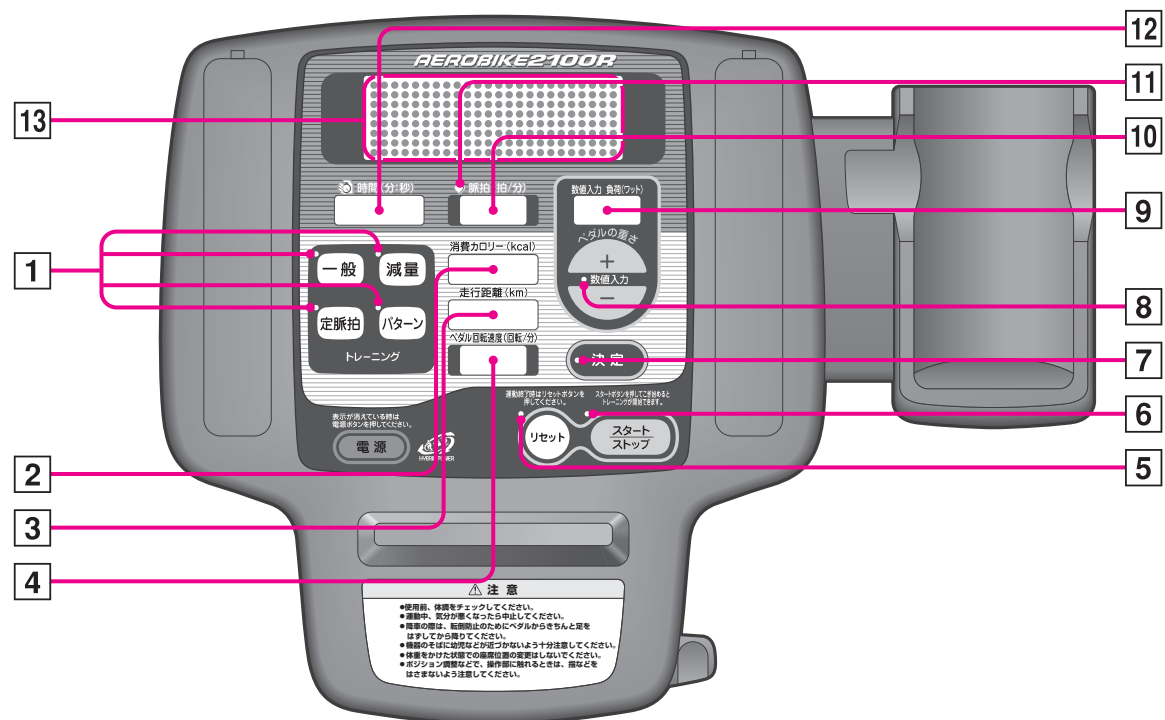
#### 2 センサーチェックの終了

リセットボタンを押す





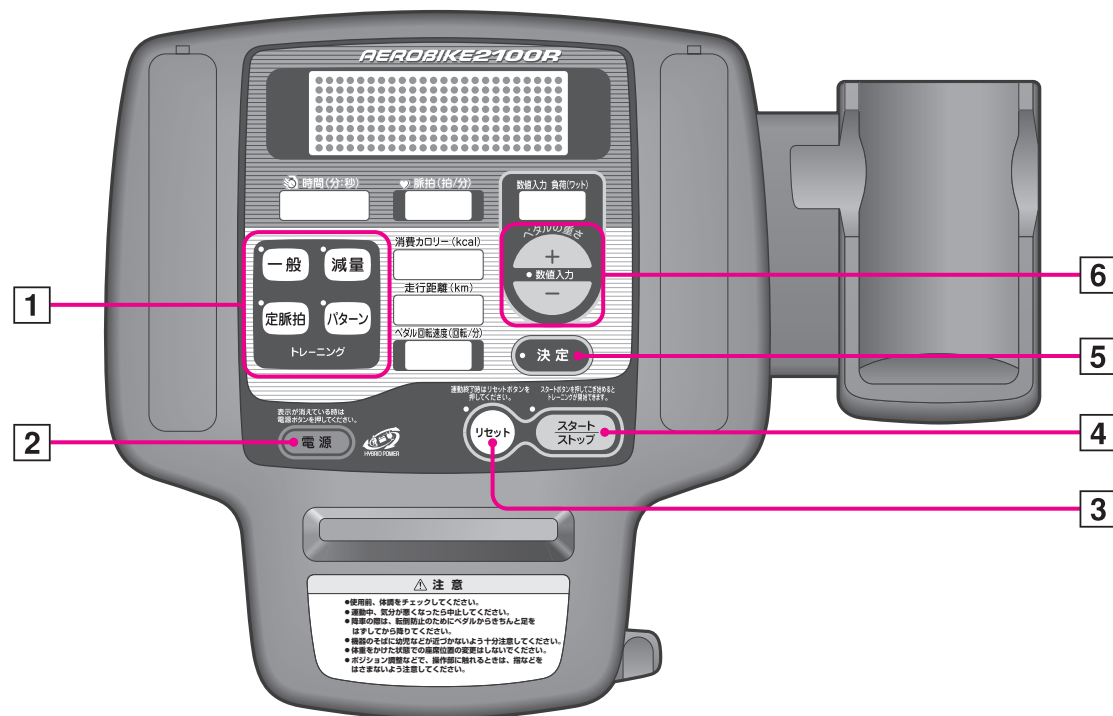
# コントロールパネル



## データ表示部

- 1 トレーニングプログラム選択表示ランプ**  
 選択されたトレーニングプログラムに対応したランプが点灯します。
- 2 消費カロリー表示部**  
 消費カロリーを0.1kcal単位で999.9kcalまで表示します。
- 3 走行距離表示部**  
 走行距離を0.01km単位で99.99kmまで表示します。
- 4 ペダル回転速度表示部**  
 ペダルの回転速度を表示します。各プログラムとも、適正範囲を外れると点滅表示となりますので、運動中は適正範囲内でこいでください。  
 [適正範囲]  
 ●45～85回転/分
- 5 リセットボタンランプ**  
 リセットボタン有効時に点灯します。また、リセットが必要なときには点滅して知らせます。
- 6 スタート/ストップボタンランプ**  
 トレーニングスタートの準備ができたときに点滅して、操作手順を知らせます。
- 7 決定ボタンランプ**  
 年齢・体重・目標脈拍・トレーニング時間の入力のために決定操作が必要なとき、このランプが点滅します。
- 8 数値入力ボタンランプ**  
 年齢・体重・目標脈拍・トレーニング時間の入力が必要なときに点滅して、操作手順を知らせます。
- 9 数値入力表示部および負荷値表示部**  
 年齢・体重・目標脈拍・トレーニング時間の入力値を表示します。
- 10 脈拍値表示部**  
 検出中の脈拍値(拍/分)または心拍値を常時表示します。
- 11 脈拍同期ランプ**  
 検出中の脈拍に合わせて定期的に点滅します。
- 12 トレーニング時間表示部**  
 トレーニング時間を 分：秒 で表示します。トレーニング時間を設定してある場合はカウントダウンとなります。
- 13 ドットマトリクスLED表示部**  
 プログラム名の表示や結果の表示、入力設定時の内容・次操作表示、トレーニング中のグラフ表示など、さまざまな表示をします。

## コントロールパネル



## 操作ボタン

### ⚠ 注意

操作ボタンは、ボールペン、爪の先などの硬いものでは、絶対に押さないでください。故障の原因となります。

#### 1 トレーニングプログラム選択ボタン

トレーニングプログラム(一般トレーニング・減量トレーニング・定脈拍トレーニング・パターントレーニング)を選択するボタンです。

#### 2 電源ボタン

主電源スイッチをONしたあと、このボタンを押して電源を入れます。また、オートパワーオフ機能で電源がオフになった場合も、このボタンで電源を入れます。

#### 3 リセットボタン

入力した情報を消し、再入力状態にするボタンです。また、運動中には、フライホイールにブレーキをかけます。

#### 4 スタート/ストップボタン

プログラムを開始するときと、終了するときに押すボタンです。

#### 5 決定ボタン

年齢、体重、トレーニング時間、目標脈拍の決定時に、このボタンを押します。

#### 6 負荷増減ボタン・数値入力ボタン

トレーニング中のペダルの重さを増減するボタンです。また、データ入力時には年齢・体重・トレーニング時間・目標脈拍の数値入力ボタンとなります。押し続けると連続動作します。

## 電子音一覧表

電子音の区分	電子音	発生ケース
クールダウン音	ピッピーピッピーピッピー	各プログラムが終了して、クールダウンに入ったときに鳴ります。
終了音	ピピピピピ……	各プログラムが終了したときに鳴ります。
上限アラーム音	ピー	一般・減量・定脈拍トレーニングプログラム中に、脈拍が15秒間連続して上限の脈拍値を超えたときに鳴ります。
連続アラーム音	ピー	回転速度が110回転/分を超えたときに鳴ります。

## 入出力データ一覧表

### ■入力設定データの種類

(詳しくは、それぞれの操作方法を参照してください)

プログラム 入力データ	一般・減量 トレーニング	定脈拍 トレーニング	簡単 スタート	パターン トレーニング
性別	○	×	×	×
年齢	<small>有効範囲 10~80歳</small> ○	×	×	×
時間	1~99分 ○	○	×	自動設定 ×
体重	×	×	×	×
脈拍	自動設定 ×	80~180拍 ○	×	×
負荷値	スタート前	×	×	最大負荷値 ○
	スタート後 (+1W,-1W)	○	○	最大負荷値 ○
	クールダウン中 (+1W,-1W)	○	○	○

### ■表示データ

プログラム 出力データ	一般・減量 トレーニング	定脈拍 トレーニング	簡単 スタート	パターン トレーニング
ペダル回転速度 (0~99回転/分)	○	○	○	○
消費カロリー (0~999.9kcal)	○	○	○	○
走行距離 (0~99.99km)	○	○	○	○
脈拍値 (0~199拍/分)	○	○	○	○
時間 (0~99分)	○	○	○	○
負荷値 (20~250W)	○	○	○	○
ドットマトリクスLEDで表示	安静脈拍推移	×	×	×
	負荷値推移 (20~250W)	○	○	○
	残時間 割り込み表示	○	○	○
	体力テスト 結果	×	×	×
	エラー表示	×	×	×

## 電源回路保護機能について

ペダル回転速度が110回転/分を超えた場合には、電源回路保護機能が働いて以下の表示と警告音で知らせます。

- ペダル回転速度表示部に「---」の点滅表示がされる。
- ドットマトリクスLED表示部に「STOP」の点滅表示がされる。
- アラーム音(ピー)が連続で鳴る。

上記表示と警告音が鳴った場合は、ただちに回転速度を110回転/分以下に下げてください。

### ⚠ 注意

ペダル回転速度が110回転/分を超えると回路に過大な電氣的負荷が掛かり、故障の原因になります。

# 一般・減量トレーニングの操作

「一般トレーニング」、「減量トレーニング」は、入力した年齢・性別に応じて、トレーニング中の脈拍の変化にあわせてペダルにかかる負荷が自動的にコントロールされ、トレーニングを安全に、かつ効果的に行うための適正脈拍範囲(ターゲットゾーン)でトレーニングが行えます。

## ⚠ 注意

- トレーニングを行う際には、次のことをお守りください。
- 飲食後や疲労時、また体力の状態が平常でないときは、トレーニングを行わないでください。
  - 運動直後などで脈拍が上昇している場合は、脈拍が平常に戻ってから行ってください。
  - トレーニングを始める前に、再度、脈拍値に異常がないかを確認してください。
  - トレーニング中に気分が悪くなったら、無理をしないで、スタート/ストップボタンを押してトレーニングを中止してください。
  - いままで、ほとんど運動をしたことのない方は、「減量トレーニング」で身体を慣らしてから、「一般トレーニング」を行ってください。
- 特にご年配の方はお守りください。

## 一般トレーニングについて

全身持久力(心肺・循環器系の能力)を高めるために、適した有酸素運動(エアロビクス)を効果的に行うトレーニングです。

### ●効果的なトレーニング

週3日以上(1日おき)、1回最低15分以上できれば20分ぐらい行い、できるだけ生活の中に採り入れて実施することをおすすめします。

## 減量トレーニングについて

やや軽い運動負荷のトレーニングです。体力の落ちている方や、これまで運動をほとんどしていなかった方の基礎体力づくりに適しています。

また、軽い運動を長い時間かけて行うことは、効果的に身体の脂肪を燃焼させるので、減量を目的とする方のための疲労が残らないトレーニングとしても適しています。

### ●ビギナー(初心者)の方

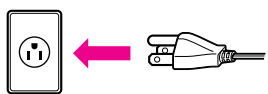
最初の3~6週間は、短い時間(10~20分)で徐々に身体を慣らすようにトレーニングを行ってください。

### ●減量を目的とする方

1日100~200kcal(できれば300kcal)の消費を目標にしてください。トレーニングを1日2回に分けて行ってもかまいません。(できれば1回30分以上)

## 準備

- ① 電源プラグをコンセントに差し込む(バッテリー使用時は不要)



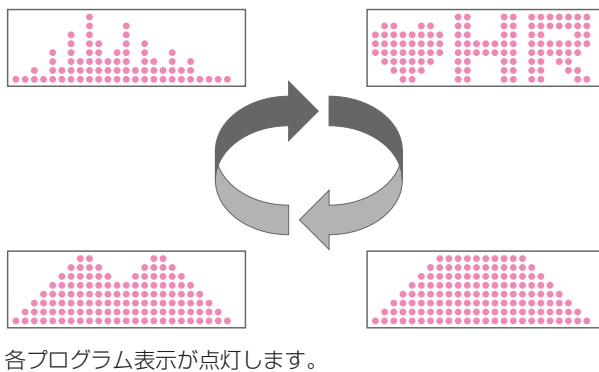
- ② 主電源を入れる



- ③ 電源ボタン、リセットボタンを押す



- ④ シートに座る



各プログラム表示が点灯します。

●カスタマイズ機能でOFFとなっているプログラムは表示しません。

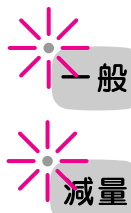
●\*…ランプ点灯状態

\*…ランプ点滅状態

## データ入力

### 1 一般トレーニングまたは減量トレーニングを選択する

プログラム選択の一般ボタンまたは減量ボタンを押して一般または減量トレーニングを選択します。



「セイベツ」が表示されます。



- 一般トレーニング、または減量トレーニングが選択され、数値入力ランプが点滅します。

### 2 イヤーセンサーを装着する



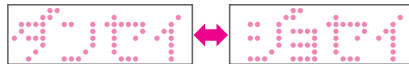
- 「イヤーセンサーの取り扱い上の注意」を参照してください。(15ページ参照)

### 3 性別を選択する

数値入力ボタンを押して性別を選択し、決定ボタンを押します。



数値入力ボタンを押すたびに、「ダンセイ」と「ジョセイ」が交互に表示されます。



性別を決定すると、「年令▼」が表示されます。



### 4 年令を入力する

数値入力ボタンを押して年令を入力し、決定ボタンを押します。



数値入力表示部に年令が表示されます。



年令を決定すると、「時間▼」が表示されます。



- 入力範囲は10~80です。
- 間違えた場合は、リセットボタンを押して最初からやり直してください。

### 5 トレーニング時間を入力する

数値入力ボタンを押して時間を入力し、決定ボタンを押します。



時間表示部に時間が表示されます。



時間を設定すると「スタート」が表示されます。



- カスタマイズ機能で時間入力を0に設定している場合には表示されません。
- 入力範囲は0~99です。0を入力した場合には、スタート/ストップボタンが押されるまで、または99分(上限時間)までをカウントアップします。
- 時間を入力した場合とカスタマイズで時間が入力されている場合はカウントダウンになります。
- 間違えた場合は、リセットボタンを押して最初からやり直してください。

トレーニング時間は入力を省略してもスタートできます

カスタマイズ機能で時間が設定されている場合はその時間が表示され、時間入力(変更)はできません。この場合はカウントダウンします。

次ページへつづく

# 一般・減量トレーニングの操作

## トレーニング

6 スタート/ストップボタンを押す



7 45~85回転/分の範囲でペダルをこぐ

ペダル回転速度が39回転以下または91回転/分以上になると、50回転/分のピッチ音が鳴ります。ピッチ音に合わせてペダル回転速度表示が点滅しないようにこぎます。



スタート/ストップボタンを押すと、負荷値のグラフが表示され、現在の負荷値部分が点滅します。



スタートと同時に、時間、ペダル回転速度、カロリー、距離、脈拍が表示されます。

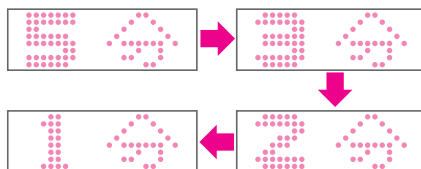
8 負荷を増減する

負荷増減ボタンを押して負荷を増減できます。



割り込み画面が表示されます。

残り時間が表示されます。



## クールダウン

9 クールダウン表示でクールダウンに入る(1分間)

ピッチ音が止まり、クールダウン音が鳴ります。



クールダウン表示になります。



時間表示部が1分間のカウントダウンをスタートします。



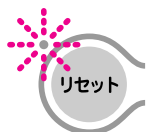
### ⚠ 注意

クールダウンは心臓の負担を軽減する作用がありますので、面倒がらずに行ってください。

10 クールダウン終了

終了音が鳴り「トレーニング」は終了です。

リセットボタンを押して、リセットしてください。



クールダウンが終了すると「END」が表示されます。



運動時間、消費カロリー、走行距離が表示されます。

●ウォームアップ後、トレーニングが始まりません。

●途中でトレーニングを中止する場合は、スタート/ストップボタンを押してください。クールダウンに入ります。

●ペダルが3段階で軽くなりますので、そのままこぎ続けてください。  
●クールダウン中は、負荷増減ボタンにより、負荷を増減できます。

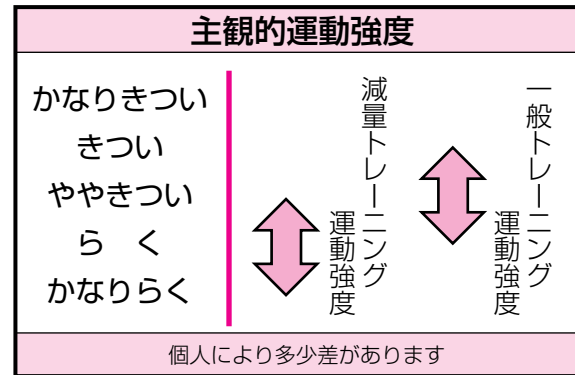
●ボタン操作やペダリングが行われないと、5分後に次のように表示されません。その30秒後には、オートパワーオフ機能により電源OFFとなります。



●長時間使用しない場合は、主電源スイッチをOFFにしてください。

## トレーニング時のご注意

- 一般・減量トレーニングは、適正脈拍範囲(ターゲットゾーン)内でのトレーニングが実施できるよう、負荷が自動コントロールされていますが、そのときの“きつさ”の実感(主観的強度)は右図のようになります。
- もしトレーニング中、運動が“かなりきつい”と感じられた場合は、正常のトレーニングが行われていないケースが考えられます。その場合は、念のため脈拍が正常に検出されているかを確認してください。(14~16ページ参照)  
正常に検出されていないと、体力以上にペダルが重くなる場合があります。
- また、人によっては、全身持久力(心肺機能)に対して脚力が伴わないため、運動中の脈拍がそれほど上昇してないのに、ペダルこぎ運動が非常にきつく感じられる場合があります。  
脈拍検出が正常にもかかわらず、このようなケースで、トレーニングの維持に困難や苦痛を感じる方は、脚力が伴うまでの間「減量トレーニング」プログラムを使うか、「定脈拍トレーニング」(24~26ページ参照)を設定して低い脈拍値でトレーニングを行い身体を慣らしてください。



# 定脈拍トレーニングの操作

「定脈拍トレーニング」は、設定した脈拍値に応じて、トレーニング中の脈拍の変化にあわせてペダルにかかる重さ(運動負荷)が自動的にコントロールされ、トレーニングを安全に、かつ効果的に行うための適正脈拍範囲(ターゲットゾーン)でトレーニングが行えます。

## ⚠ 注意

トレーニングを行う際には、次のことをお守りください。

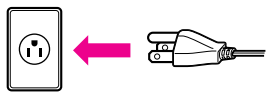
- 飲食後や疲労時、また体力の状態が平常でないときは、トレーニングを行わないでください。
- 運動直後などで脈拍が上昇している場合は、脈拍が平常に戻ってから行ってください。
- トレーニングを始める前に、再度、脈拍値に異常がないかを確認してください。
- トレーニング中に気分が悪くなったら、無理をしないで、スタート/ストップボタンを押してトレーニングを中止してください。
- 定脈拍トレーニングで設定する目標脈拍値は、専門医またはスポーツトレーナーにご相談ください。

## 定脈拍トレーニングについて

トレーニング目的に合わせて、目標脈拍値を直接設定するトレーニングです。体力レベルやトレーニング目的に合わせたターゲットゾーンの設定ができます。

## 準備

- ① 電源プラグをコンセントに差し込む(バッテリー使用時は不要です)



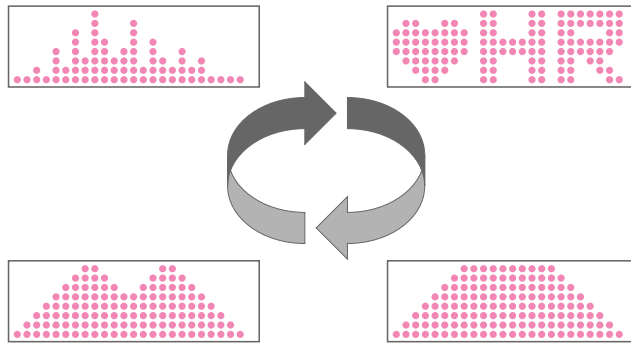
- ② 主電源を入れる



- ③ 電源ボタン、リセットボタンを押す



- ④ シートに座る



各プログラム表示が点灯します。

● カスタマイズ機能でOFFとなっているプログラムは表示しません。

● ✨…ランプ点灯状態

● ✨…ランプ点滅状態

## データ入力

- ① 定脈拍トレーニングを選択する

プログラム選択の定脈拍ボタンを押して定脈拍トレーニングを選択します。



「HR▼」が表示されます。



- ② イヤーセンサーを装着する

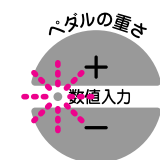


● 「イヤーセンサーの取り扱い上の注意」を参照してください。(15ページ参照)



### 3 目標脈拍を入力する

数値入力ボタンを押して目標脈拍を入力し、決定ボタンを押します。



数値入力 負荷(ワット)

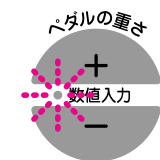
120

目標脈拍を入力すると、「時間▼」が表示されます。



### 4 トレーニング時間を入力する

数値入力ボタンを押して時間を入力し、決定ボタンを押します。



時間表示部に時間が表示されます。

時間(分:秒)  
30:00

時間を設定すると「スタート」が表示されます。



トレーニング時間は入力を省略してもスタートできます

カスタマイズ機能で時間が設定されている場合はその時間が表示され、時間入力(変更)はできません。この場合はカウントダウンします。

- 入力範囲は80~180です。
- 間違えた場合は、リセットボタンを押して最初からやり直してください。

- カスタマイズ機能で時間入力に0に設定している場合には表示されません。
- 入力範囲は0~99です。0を入力した場合には、スタート/ストップボタンが押されるまで、または99分(上限時間)までをカウントアップします。
- 時間を入力した場合とカスタマイズで時間が入力されている場合はカウントダウンになります。
- 間違えた場合は、リセットボタンを押して最初からやり直してください。

## トレーニング

### 5 スタート/ストップボタンを押す



### 6 45~85回転/分の範囲でペダルをこぐ

ペダル回転速度が39回転/分以下または91回転/分以上になると、50回転/分のピッチ音が鳴ります。ピッチ音に合わせてペダル回転速度表示が点滅しないようにこぎます。

ペダル回転速度(回転/分)  
50



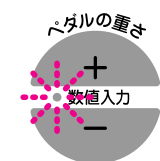
スタート/ストップボタンを押すと、負荷値のグラフが表示され、現在の負荷値部分が点滅します。

スタートと同時に、時間、ペダル回転速度、カロリー、距離、脈拍が表示されます。

- ウォームアップ後、トレーニングが始まります。

### 7 負荷を増減する

負荷増減ボタンを押して負荷を増減できます。

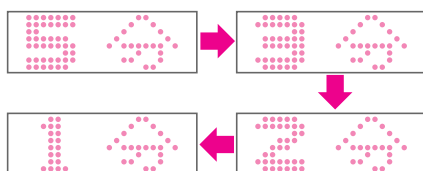


数値入力 負荷(ワット)

150

割り込み画面が表示されます。

残り時間が表示されます。



- 途中でトレーニングを中止する場合は、スタート/ストップボタンを押してください。クールダウンに入ります。

## 定脈拍トレーニングの操作

### クールダウン

#### ⑧ クールダウン表示でクールダウンに入る(1分間)

ピッチ音が止まり、クールダウン音が鳴ります。

ピッピ  
ピッピ  
ピッピ

クールダウン表示になります。



時間表示部が1分間のカウントダウンをスタートします。

#### ⚠ 注意

クールダウンは心臓の負担を軽減する作用がありますので、面倒がらずに行ってください。

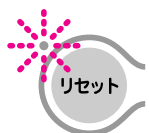


#### ⑨ クールダウン終了

終了音が鳴り、トレーニングは終了です。

リセットボタンを押して、リセットしてください。

ピピ  
ピピ...



クールダウンが終了すると「END」が表示されます。



運動時間、消費カロリー、走行距離が表示されます。

- ペダルが3段階で軽くなりますので、そのままこぎ続けてください。
- クールダウン中は、負荷増減ボタンにより、負荷を増減できます。

- ボタン操作やペダリングが行われないと、5分後に次のように表示されず。その30秒後には、オートパワーオフ機能により電源OFFとなります。



- 長時間使用しない場合は、主電源スイッチをOFFにしてください。

# 簡単スタート(マニュアル)の操作

簡単スタート(マニュアル)は、お使いになる方が、ご自分でペダルにかかる重さ(運動負荷)を決めて、自由に運動できるトレーニングです。「一般・減量トレーニング」が適当でないときや、体力のすぐれた方が希望されるもっとハードなトレーニング、また逆に体力に自信のない方が希望されるもっとソフトなトレーニングに適しています。脈拍値による運動負荷の自動コントロールは行われません。また、イヤースエンサーを使用しなくてもトレーニングできます。(この場合、脈拍は表示されません)

※簡単スタート(マニュアル)では、カスタマイズ機能によって運動負荷のかけ方を「定ワット制御」または「定トルク制御」(32ページ参照)のいずれかに選択できます。使用目的に合わせて設定してください。

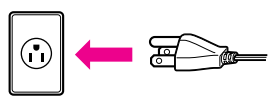
## ⚠ 注意

トレーニングを行う際には、次のことをお守りください。

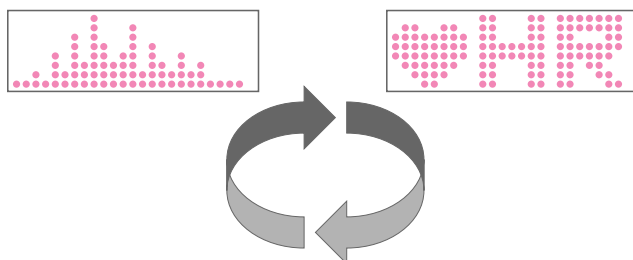
- 飲食後や疲労時、また体力の状態が平常でないときは、トレーニングを行わないでください。
- 運動直後などで脈拍が上昇している場合は、脈拍が平常に戻ってから行ってください。
- トレーニングを始める前に、再度、脈拍値に異常がないかを確認してください。
- トレーニング中に気分が悪くなったら、無理をしないで、スタート/ストップボタンを押してトレーニングを中止してください。

## 準備

- ① 電源プラグをコンセントに差し込む(バッテリー使用時は不要です)



- ② 主電源を入れる



各プログラム表示が点灯します。

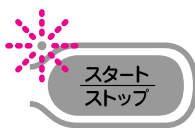
- ③ 電源ボタン、リセットボタンを押す



- ④ シートに座る

## トレーニング

- ① スタート/ストップボタンを押す



スタート/ストップボタンを押すと、トレーニングを始められます。負荷値のグラフが表示され、現在の負荷値部分が点滅します。



● カスタマイズ機能でOFFとなっているプログラムは表示しません。

● 負荷制御方式は、工場出荷時には定ワット制御に設定されています。定トルク制御に変更するには、「カスタマイズ機能の操作」(32ページ)をご覧ください。

- ランプ点灯状態
- ランプ点滅状態

● プログラムの変更は、プログラム選択のボタンを押し、決定ボタンを押してください。

● 脈拍の確認が必要な場合は、イヤースエンサーを装着してください。

## 簡単スタート(マニュアル)の操作

### ② 45～85回転/分の範囲でペダルをこぐ

ペダル回転速度が39回転/分以下または91回転/分以上になると、50回転/分のピッチ音が鳴ります。ピッチ音に合わせてペダル回転速度表示が点滅しないようにこぎます。

ペダル回転速度(回転/分)  
50

スタート/ストップボタンを押すと、負荷値のグラフが表示され、現在の負荷値部分が点滅します。

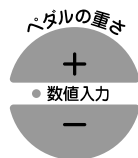


スタートと同時に、時間、ペダル回転速度、カロリー、距離、脈拍が表示されます。

●ウォームアップ後、トレーニングが始まります。

### ③ 負荷を増減する

負荷増減ボタンを押して負荷を増減できます。



数値入力 負荷(kg)  
20

●途中でトレーニングを中止する場合は、スタート/ストップボタンを押してください。クールダウンに入ります。

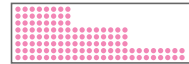
## クールダウン

### ④ クールダウン表示でクールダウンに入る(1分間)

ピッチ音が止まり、クールダウン音が鳴ります。



クールダウン表示になります。



時間表示部が1分間のカウントダウンをスタートします。

#### ⚠ 注意

クールダウンは心臓の負担を軽減する作用がありますので、面倒がらずに行ってください。

時間(分:秒)  
0:45

●ペダルが3段階で軽くなりますので、そのままこぎ続けてください。  
●クールダウン中は、負荷増減ボタンにより、負荷を増減できます。

### ⑤ クールダウン終了

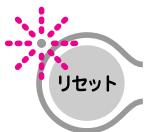
終了音が鳴り、トレーニングは終了です。



クールダウンが終了すると「END」が表示されます。

END

リセットボタンを押して、リセットしてください。



運動時間、消費カロリー、走行距離が表示されます。

●ボタン操作やペダリングが行われないと、5分後に次のように表示されます。その30秒後には、オートパワーオフ機能により電源OFFとなります。

POWER OFF

●長時間使用しない場合は、主電源スイッチをOFFにしてください。

# パターントレーニングの操作

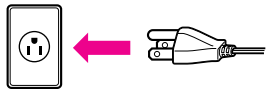
パターントレーニングは、あらかじめ用意された3種類の固定負荷パターンの中から、任意の負荷パターンを1つを選択して行うトレーニングです。トレーニング時間は20分間の固定です。脈拍値による運動負荷の自動コントロールは行いません。また、イヤースенサーを使用しなくてもトレーニングできます。(この場合、脈拍は表示されません)

## ⚠ 注意

- トレーニングを行う際には、次のことをお守りください。
- 飲食後や疲労時、また体力の状態が平常でないときは、トレーニングを行わないでください。
  - 運動直後などで脈拍が上昇している場合は、脈拍が平常に戻ってから行ってください。
  - トレーニングを始める前に、再度、脈拍値に異常がないかを確認してください。
  - トレーニング中に気分が悪くなったら、無理をしないで、スタート/ストップボタンを押してトレーニングを中止してください。

## 準備

- ① 電源プラグをコンセントに差し込む(バッテリー使用時は不要です)



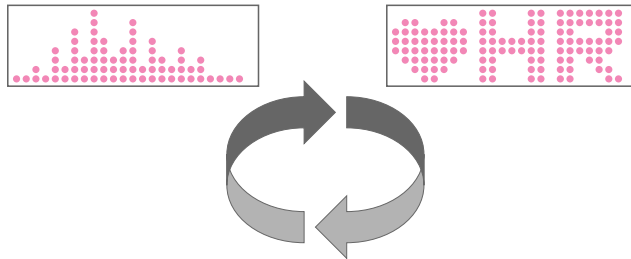
- ② 主電源を入れる



- ③ 電源ボタン、リセットボタンを押す



- ④ シートに座る



各プログラム表示が点灯します。

● カスタマイズ機能でOFFとなっているプログラムは表示しません。

- \*...ランプ点灯状態
- \*...ランプ点滅状態

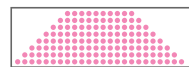
## データ入力

- ① パターントレーニングを選択する

プログラム選択のパターンボタンを押してパターントレーニングを選択します。



ドットマトリクスLED表示部にパターン内容が表示されます。



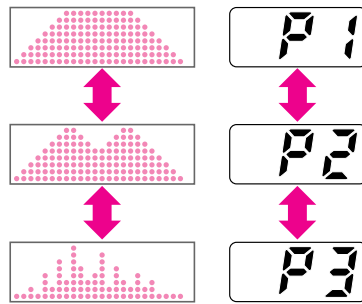
数値入力表示部にP1が表示されます。



## パターントレーニングの操作

### ② 数値入力ボタンを押してパターンを選択する

決定ボタンを押すとパターンが確定します。



### ③ イヤーセンサーを装着する



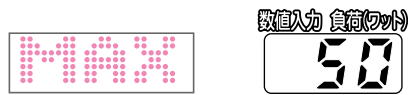
●「イヤーセンサーの取り扱い上の注意」を参照してください。(15ページ参照)

### ④ 最大負荷を入力する

数値入力ボタンを押して最大負荷を入力し、決定ボタンを押します。



入力すると「MAX」が表示され、負荷値表示部に最大負荷が表示されます。



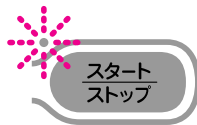
最大負荷を設定すると「スタート」が表示されます。



●入力範囲は20~250です。

## トレーニング

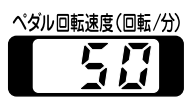
### ⑤ スタート/ストップボタンを押す



### ⑥ 45~85回転/分の範囲でペダルをこぐ

ペダル回転速度が39回転/分以下または91回転/分以上になると、50回転/分のピッチ音が鳴ります。

ピッチ音に合わせてペダル回転速度表示が点滅しないようにこぎます。



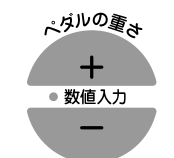
スタート/ストップボタンを押すと、負荷値のグラフが表示され、現在の負荷値部分が点滅します。



スタートと同時に、時間、ペダル回転速度、カロリー、距離、脈拍が表示されます。

### ⑦ 最大負荷を増減する

負荷増減ボタンを押して負荷を増減できます。



負荷値表示部に変更した最大負荷値が表示されます。



2秒後に現在の負荷値表示に戻ります。

●途中でトレーニングを中止する場合は、スタート/ストップボタンを押してください。クールダウンに入ります。

## クールダウン

### 8 クールダウン表示で クールダウンに入る(1 分間)

ピッチ音が止まり、クールダウン音が鳴ります。



クールダウン表示になります。



時間表示部が1分間のカウントダウンをスタートします。



#### ⚠ 注意

クールダウンは心臓の負担を軽減する作用がありますので、面倒がらずに行ってください。

- ペダルが3段階で軽くなりますので、そのままこぎ続けてください。
- クールダウン中は、負荷増減ボタンにより、負荷を増減できます。

### 9 クールダウン終了

終了音が鳴り、トレーニングは終了です。

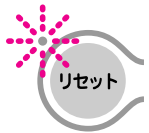
リセットボタンを押して、リセットしてください。



クールダウンが終了すると「END」が表示されます。



運動時間、消費カロリー、走行距離が表示されます。



- ボタン操作やペダリングが行われないと、5分後に次のように表示されます。その30秒後には、オートパワーオフ機能により電源OFFとなります。



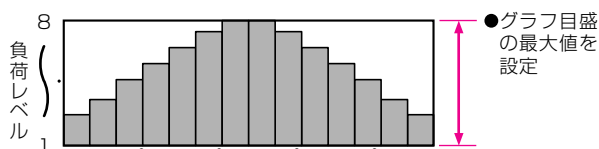
- 長時間使用しない場合は、主電源スイッチをOFFにしてください。

## 最大負荷値(入力値)の設定

パターントレーニングでは、プログラム実行時に最大負荷値を入力することによって、負荷パターンのベース全体の負荷強度を設定できます。最大負荷値の入力範囲は、20~250Wまでです。

### ■最大負荷値の設定例

(例1)



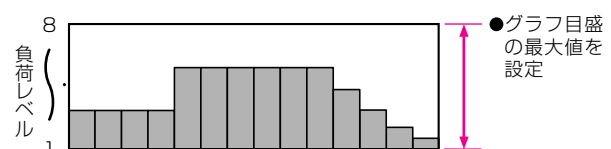
- 最大負荷値を200Wと設定すると画面グラフの目盛(1負荷レベル)は、

$$1 \text{ 目盛} = 200\text{W} \times \frac{1}{8} = 25\text{W} \text{ となります。}$$

(小数点以下4捨5入)

$$2 \text{ 目盛} = 200\text{W} \times \frac{1}{8} \times 2 = 50\text{W} \text{ となります。}$$

(例2)



- 最大負荷値を250Wと設定すると画面グラフの1目盛(1負荷レベル)は、

$$1 \text{ 目盛} = 250\text{W} \times \frac{1}{8} = 31\text{W} \text{ となります。}$$

(小数点以下4捨5入)

# カスタマイズ機能の操作

エアロバイク2100Rは、カスタマイズ機能によって各プログラム機能を利用目的に合わせて、カスタマイズすることができます。カスタマイズできる内容は下記の範囲です。

- 各プログラムごとに使用/不使用の設定ができます。
- 一般・減量・定脈拍トレーニングのトレーニング時間を、あらかじめ設定しておくことができます。
- 簡単スタート(マニュアルトレーニング)の負荷制御方式を、定ワット制御または定トルク制御に設定できます。

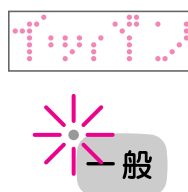
※カスタマイズ機能の操作は、必ず主電源をOFFにして、もう一度主電源スイッチをONにしてから行ってください。

## 準備

決定ボタンを押したまま、電源ボタンを押す



「イッパン」が表示され、一般トレーニングボタンのランプが点灯します。



●前回の設定状態が表示されます。

- …ランプ点灯状態
- …ランプ点滅状態

## 一般トレーニングのカスタマイズ

### 1 一般トレーニングの機能を選択する

数値入力ボタンを押して選択し、決定ボタンを押します。



数値入力ボタンを押すたびに、数値入力表示部に「ON」と「OFF」が交互に表示されます。



決定ボタンを押すと、「時間▼」が表示されます。



●前回の設定状態が表示されます。

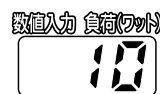
- 工場出荷時は、**ON** となっています。
- OFFを選択した場合には、手順3「減量トレーニングのカスタマイズ」へすすみます。

### 2 トレーニング時間を設定する

数値入力ボタンを押してトレーニング時間(0~99分)を入力し、決定ボタンを押します。



数値入力ボタンを押すとトレーニング時間が数値入力表示部に表示されます。



0分に設定すると、時間表示がカウントアップになります。

0分以外は、設定時間からのカウントダウン表示になります。

●工場出荷時は、**0分** となっています。

- 前回の設定状態が表示されます。
- 決定ボタンを押すと、減量トレーニングのカスタマイズモードとなります。

## 減量トレーニングのカスタマイズ

### 3 減量トレーニングのカスタマイズ

減量トレーニングのカスタマイズは、一般トレーニングのカスタマイズ手順1~2と同じ操作です。

一般トレーニングのトレーニング時間を設定すると、減量ボタンのランプが点灯して、減量トレーニングのカスタマイズモードになります。



●前回の設定状態が表示されます。

- 減量トレーニングのカスタマイズ設定が終わると、定脈拍トレーニングのカスタマイズモードとなります。



## 定脈拍トレーニングのカスタマイズ

### 4 定脈拍トレーニングのカスタマイズ

定脈拍トレーニングのカスタマイズは、一般トレーニングのカスタマイズ手順1～2と同じ操作です。

減量トレーニングのトレーニング時間を設定すると、定脈拍ボタンのランプが点灯して、定脈拍トレーニングのカスタマイズモードになります。



- 前回の設定状態が表示されます。
- 定脈拍トレーニングのカスタマイズ設定が終わると、パターントレーニングのカスタマイズモードとなります。

## パターントレーニングのカスタマイズ

### 5 パターントレーニングのカスタマイズ

定脈拍トレーニングのカスタマイズ設定が終わると、パターンボタンのランプが点灯して、パターントレーニングのカスタマイズモードになります。



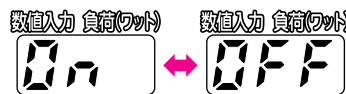
- 前回の設定状態が表示されます。

### 6 パターントレーニングの機能を選択する

数値入力ボタンを押して選択し、決定ボタンを押します。



数値入力ボタンを押すたびに、「ON」と「OFF」が切り替わります。



- 前回の設定状態が表示されます。
- 工場出荷時は、**ON** となっています。
- OFFを選択した場合には、手順7「簡単スタートのカスタマイズ」へすすみます。

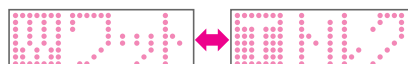
## 簡単スタート(マニュアルトレーニング)のカスタマイズ

### 7 負荷制御方式のカスタマイズ

数値入力ボタンを押して選択し、決定ボタンを押します。



数値入力ボタンを押すたびに、「Wワット」と「Tトルク」が交互に表示されます。



- 前回の設定状態が表示されます。
- 工場出荷時は、**Wワット** となっています。

## カスタマイズの終了

### 8 カスタマイズの終了

決定ボタンを押すと、オープニング画面に移ります。



簡単スタートの負荷制御方式を選択すると「END」が表示され、設定が登録されます。



- カスタマイズ操作の途中でリセットボタンを押した場合は、登録されません。

## ピッチ音のカスタマイズ

ピッチ音のON/OFFを設定することができます。

- 1 主電源をOFFにして、もう一度主電源スイッチをONにする。
- 2 +ボタンを押したまま、電源ボタンを押す。  
ドットマトリクスLED表示部に「ピッチ」と表示されます。
- 3 +または-ボタンを押してピッチ音の「ON」、「OFF」を設定する。
- 4 決定ボタンを押して、確定する。

# 補足説明

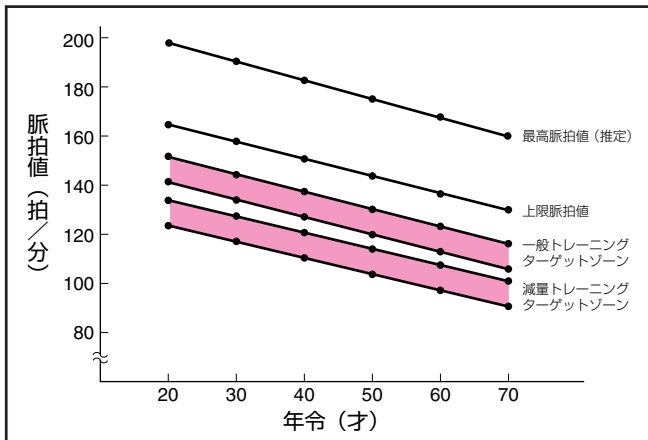
## 一般・減量・定脈拍トレーニングにおけるターゲットゾーン

トレーニングを効果的に行うための適正脈拍範囲をいいます。エアロバイク2100Rでは、次のように設定されています。

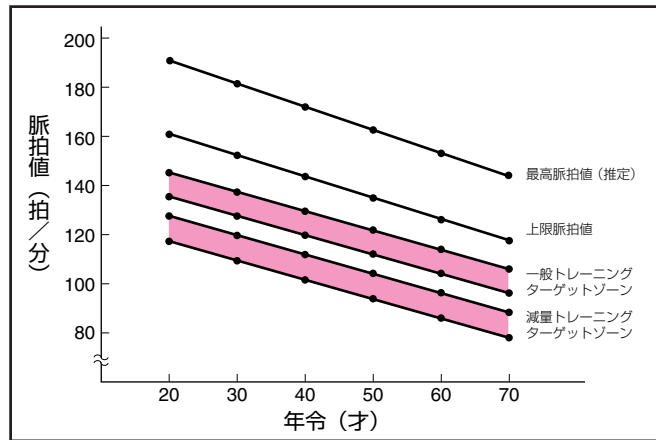
区分	性別	男子	女子
最高脈拍値 (HRmax)		$209 - 0.69 \times \text{年齢}$ (拍/分)	$205 - 0.75 \times \text{年齢}$ (拍/分)
上限脈拍値		$\text{HRmax} - 30$ (拍/分)	同左
一般トレーニングのターゲットゾーン		$(\text{HRmax} - 50) \pm 5$ (拍/分)	同左
減量トレーニングのターゲットゾーン		$(\text{HRmax} - 65) \pm 5$ (拍/分)	同左

- トレーニング中は、ターゲットゾーン内で運動ができるように、運動中の脈拍の変化に合わせて運動負荷が自動的にコントロールされます。
- 万一、脈拍が上昇しすぎて、上限脈拍値を超えた場合、アラーム音が鳴り警告します。

### ●男性



### ●女性



## (参考) トレーニング時間と消費カロリーの目安

単位：分

- ご自分のトレーニング値と目標とする運動量(消費カロリー)に近い値の欄に当てはめてください。目標とする運動量を消費するために要するトレーニング時間の目安がわかります。  
(例) 減量トレーニングで、トレーニング値90Wの人が、200キロカロリーの運動量を消費するためには、トレーニング値90のところと消費カロリー200の欄の結ぶところで、\*35分のトレーニング時間ということがわかります。
- 一般・減量トレーニングでは、トレーニング負荷が脈拍に応じて常に増減しますので、この表とは必ずしも一致しません。あくまで目安としてご覧ください。

トレーニング値 (W)	消費カロリー (kcal)														
	30	40	50	60	70	80	90	100	110	120	130	140	150		
100	53	40	32	26	23	20	17	16	14	13	12	11	10		
150	80	60	48	40	34	30	26	24	22	20	18	17	16		
200	107	80	64	53	46	40	35*	32	29	26	24	23	21		
250	134	101	80	67	57	50	44	40	36	33	31	28	26		
300	161	121	97	80	69	60	53	48	44	40	37	34	32		
350	188	141	113	94	80	70	62	56	51	47	43	40	37		
400	215	161	129	107	92	80	71	64	58	53	49	46	43		

# 修理サービス！でも、その前に

ご不審な点や、ご使用中異常が生じたときは、まず次の点をお調べください。

こんなとき	ここを点検してください	直しかた
電源ボタンを押しても、コントロールパネルの表示部が消えたままになっている。	<ul style="list-style-type: none"> <li>■本体の主電源スイッチが切れていませんか。</li> <li>■ヒューズまたはバッテリーヒューズが切れていませんか。</li> <li>■バッテリーの残量警告ランプが点灯していませんか。</li> <li>■複数台を予備コンセントにつないでいるときに親機の電源コードがはずれていませんか。</li> <li>■電源プラグが正しく本体と電源コンセントまたは予備コンセントに差し込まれていますか。</li> </ul>	<ul style="list-style-type: none"> <li>■主電源スイッチを入れてください。</li> <li>■「ヒューズの交換」(11ページ)または、「バッテリーヒューズの交換のしかた」(12ページ)を参照して、ヒューズを交換してください。短い期間のうちに再び切れるときには、「ご相談窓口」まで連絡してください。</li> <li>■電源コードを電源コンセントに差し込み、主電源スイッチを入れて充電ランプが消えるまで充電してください。(充電しても警告ランプが頻繁に点灯する場合は、バッテリーを交換してください)</li> <li>■親機の電源コードを電源コンセントに差し込みます。</li> <li>■電源プラグを本体と電源コンセント、または予備コンセントに差し込みます。</li> </ul>
電源ボタンを入れた後、コントロールパネルの表示窓に正常な表示が出ない。	<ul style="list-style-type: none"> <li>■本体の主電源スイッチをいったん切った後、間をおかず、すぐにまたスイッチを入れませんでしたか。</li> <li>■本体の主電源スイッチを切らずに、差し込みプラグをコンセントに抜き差ししませんでしたか。</li> </ul>	<ul style="list-style-type: none"> <li>■いったん本体の主電源スイッチを切り、しばらく間をおいてから(5秒以上)、再び主電源スイッチを入れ、電源ボタンを押してください。</li> </ul>
ボタンを押しても、コンピューターが受け付けない。(次の操作に進まない)	<ul style="list-style-type: none"> <li>■ボタンは、「ピッ」音がするまでボタンの中央部を確実に押ししましたか。</li> </ul>	<ul style="list-style-type: none"> <li>■ボタンの中央部を確実に押ししてください。</li> <li>■上記以外の場合はいったん本体の主電源スイッチを切り、しばらく間をおいてから(5秒以上)、主電源スイッチを入れて、再び電源ボタンを押してください。</li> </ul>
脈拍値の表示が“0”のままで止まっている。あるいは、でたらめの表示をする。または脈拍の検出が正確にとれにくい。	<ul style="list-style-type: none"> <li>■イヤースセンサーのプラグが正しくコントロールパネルのジャックに差し込まれていますか。</li> <li>■イヤースセンサーを正しく装着していますか。</li> <li>■イヤースセンサーのコード、プラグ部分などが傷んでいませんか。</li> </ul>	<ul style="list-style-type: none"> <li>■イヤースセンサーのプラグをコントロールパネルのジャックに確実に差し込んでください。</li> <li>■脈拍が正しく検出できるよう、「脈拍センサーの取り扱いかた」(14～15ページ参照)を参照して、正しく装着してください。</li> <li>■イヤースセンサーのコード、プラグ部分が破損してしましたら、新しいものとお取り替えください。</li> </ul>
主電源スイッチを切ったとき、表示部に画像が残っている。	<ul style="list-style-type: none"> <li>■異常ではありません。</li> </ul>	<ul style="list-style-type: none"> <li>■主電源スイッチを切ったあと、数秒間で消えます。</li> </ul>
充電しても残量警告ランプが消えない、あるいはすぐに警告ランプが消えてしまう。	<ul style="list-style-type: none"> <li>■バッテリーが正しく取り付けられていますか。</li> </ul>	<ul style="list-style-type: none"> <li>■「バッテリーの取り扱いかた」(12～13ページ)参照して、バッテリーを正しく取り付けてください。バッテリーを正しく取り付け充電しても警告ランプが点灯する場合は、バッテリーを交換してください。</li> </ul>

# 修理サービスと保証(保証書)について

## ■修理サービス

ご使用になって、ご不審な点や、万一、製品に故障や異常を感じたときは、まず「修理サービス！でもその前に」の項や取扱説明書の記載内容をよくお読みのうえ、再度確認をお願いします。それでも異常があるときは、お買い上げ販売店、販売代理店、または当社相談窓口にお知らせください。

### ご相談窓口

株式会社 コナミスポーツ&ライフ  
フリーダイヤル：0120-026-573

### ◆保証(保証書)について

- 保証内容をよくお読みのうえ、大切に保管してください。
- 保証内容の詳細については保証書をご覧ください。
- ◆保証期間経過後、修理を依頼されるとき
- お買い上げ販売店、販売代理店または当社相談窓口にご相談ください。
- 修理により、製品機能が維持できる場合は、ご要望により有料で修理いたします。

## エアロバイク® 2100R

### 保証書

保証 期間	期間(お買い上げ日より)
	1年間
お買い上げ日	年 月 日
お客様	ご芳名 様
	ご住所〒
	電話 ( )

本書は、本書記載内容(下記記載)で無償修理を行うことをお約束するものです。

お買い上げの日から左記期間中に故障が発生した場合は、本書をご提示のうえ、お買い上げの販売店、販売代理店または当社相談窓口にお問い合わせください。

販売店	住所・店名
	電話 ( )

※お買い上げ日・お客さま名は、後々のためにお買い上げと同時にご本人がご記入ください。

### 保証規定

- 保証期間内(お買い上げより1年間)に正常な使用状態において、万一故障した場合には無料で修理いたします。
- 保証期間内でも次のような場合には有料修理となります。
  - (イ)使用上の誤り、または改造や不当な修理による故障及び損傷。
  - (ロ)お買い上げ後の落下などによる故障及び損傷。
  - (ハ)火災、地震、水害、落雷、その他の天災地変、公害による故障及び損傷。
  - (ニ)上に記載の対象部品以外の付属品は保証対象外です。
  - (ホ)本書のご提示がない場合。
  - (ヘ)本書にお買い上げ年月日、お客さま名、販売店の記入のない場合。
- 離島及び離島に準ずる遠隔地への出張を行った場合は、出張に要する実費を申し受けます。
- 本書は日本国内においてのみ有効です。
- 本書は再発行いたしませんので紛失しないように大切に保存してください。

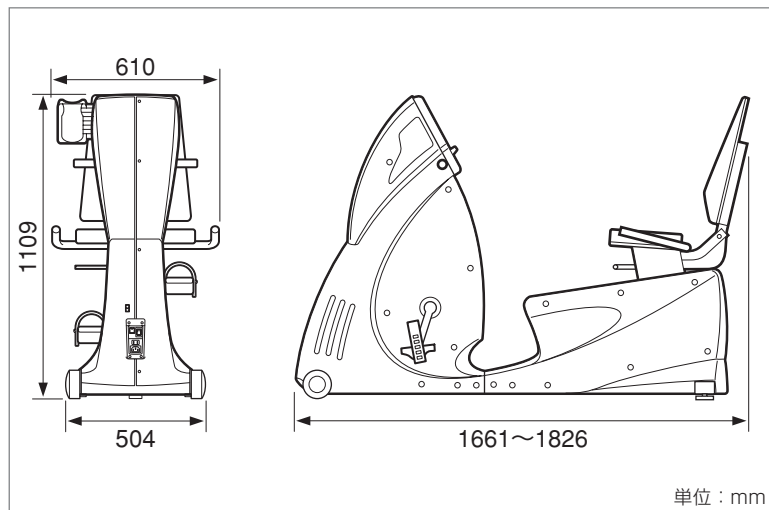
- この保証書は、本書に明示した期間、条件のもとにおいて無料修理をお約束するものです。従ってこの保証書によって法律上の権利を制限するものではありませんので、保証期間経過後の修理についてご不明の場合は、お買い上げの販売店、販売代理店、または当社相談窓口にお問い合わせください。
- 保証期間経過後の修理について詳しくは上記「修理サービスと保証(保証書)について」をご覧ください。

※イヤーセンサー、ペダル(ストラップ付)、ペダルストラップ、サドル、ハンドルグリップ、バッテリーは消耗品です。

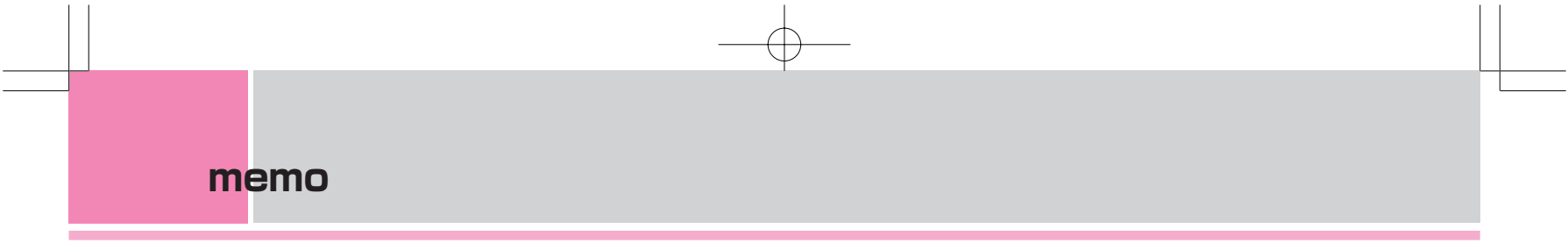
株式会社 コナミスポーツ&ライフ  
本社/〒140-0002 東京都品川区東品川4-10-1

# 製品仕様

- プログラム : 一般トレーニング、減量トレーニング、定脈拍トレーニング  
簡単スタート(マニュアル)、パターントレーニング
- 定格電圧 : AC100V、50/60Hz
- 定格消費電力 : 20W
- 負荷装置 : 発電式ブレーキ 20~250W(有効範囲)
- 中央処理装置 : 16ビットCPU
- 表示器 : 7セグメントLED・ドットマトリックスLED
- イヤースセンサー : 光電脈波検出方式
- 脈拍測定範囲 : 40~199拍/分  
トレーニング(16拍の移動平均)
- カラー : メタリックグレー
- 材質 : ボディカバー/ABS樹脂、フレーム/鋼管(粉体塗装)  
シートポスト/鋼管(粉体塗装)
- 寸法 : 長さ1,661mm~1,826mm、幅(ハンドル幅)610mm、  
高さ1,109mm
- 本体質量 : 約78kg
- 使用制限体重 : 100kg以下
- 適応身長 : 140cm以上
- 使用温度 : 15℃~35℃
- 予備コンセント : AC100V、5A(エアロバイクを合わせて7台まで接続可能)
- バッテリー : DC12V(本体内蔵)

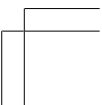
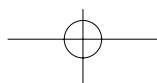
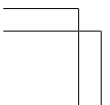
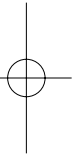
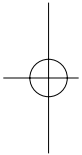


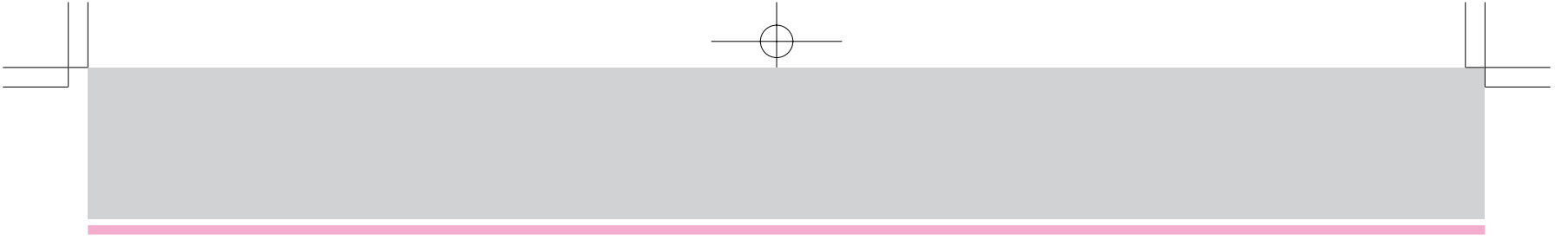
※製品仕様、外観などは改良のため予告なしに変更することがあります。



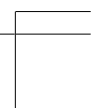
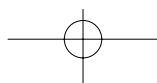
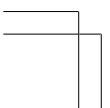
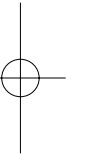
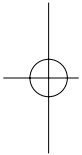
**memo**

A series of horizontal lines for writing, spaced evenly down the page.



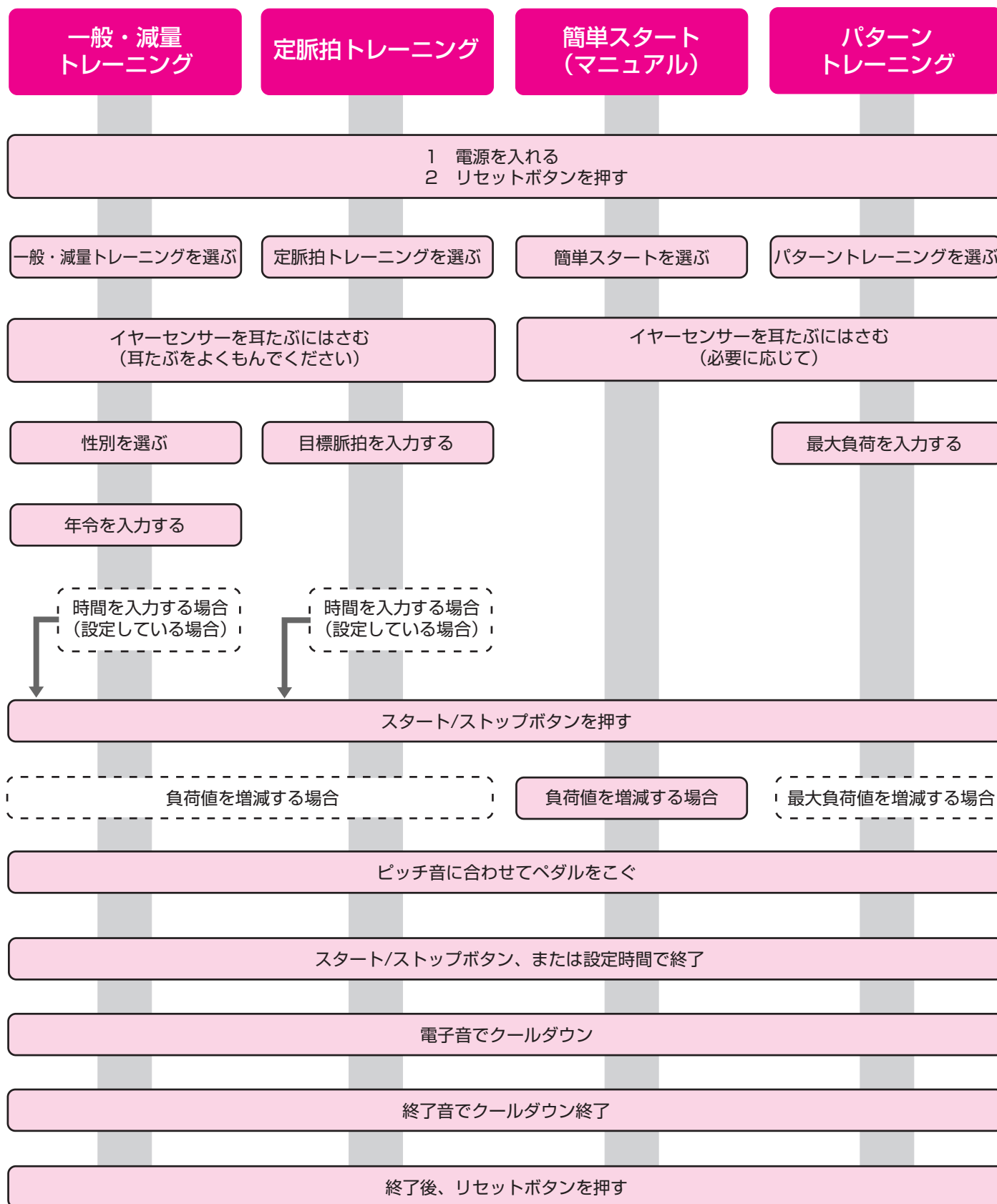


A series of horizontal lines for writing, consisting of 20 evenly spaced lines.



# 操作手順早わかり

※初めてご使用になる方は、それぞれのプログラムの“操作手順”のページをご覧ください。



株式会社コナミスポーツ&ライフ

〒140-0002 東京都品川区東品川4-10-1  
0120-026-573

115388800000  
13.03